

#### Контакты

[+7 343 389 06 14](tel:+73433890614)

[+7 982 675 50 05](tel:+79826755005)

8:00 – 17:00

пн-пт

[mkt@mkt-rus.su](mailto:mkt@mkt-rus.su)

[mkt-rus.su](http://mkt-rus.su)

#### Офис

620017, Екатеринбург,  
пр. Космонавтов, 15 литер Д, оф. 20

#### Производство

624070, Свердловская обл.,  
Среднеуральск,  
ул. Советская, 2Б



## 10 000 м<sup>2</sup>

собственная площадь  
производства

## с 2013

Более 10 лет на рынке  
электротехнического  
оборудования



#### **Сделано в России**

Проектируем и производим в России из отечественных материалов и комплектующих

#### **Всегда на складе**

Весь ассортимент изделий поддерживается на складе в достаточном количестве

#### **Собственная разработка**

Сварные рамы, универсальные комплектующие. Идеальная геометрия и запас прочности

#### **Полный цикл производства**

От проектирования до поставки и установки



Модульные к

Модульные к

## О компании



Прибытков  
Юрий Николаевич  
заместитель генерального  
директора

[+7 343 389 06 14](tel:+73433890614)  
[+7 982 675 50 05](tel:+79826755005)  
[mkt@mkt-rus.su](mailto:mkt@mkt-rus.su)

пн-пт 8:00 – 17:00  
[mkt-rus.su](http://mkt-rus.su)

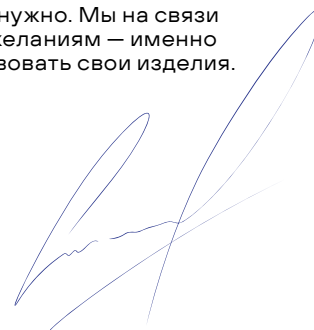
Мы работаем на рынке электротехнического оборудования с 2013 года. Сначала производили отдельные элементы конструкции, но доверие и обратная связь от клиентов подтолкнули нас к развитию и расширению ассортимента. В 2019 году мы выпустили линейку шкафов собственной разработки.

Сегодня наше производство – это 10 000 м<sup>2</sup>, где организован полный производственный цикл, в том числе проектирование, испытания, покраска и склады.

На страницах этого каталога мы представляем продукцию только собственного производства. Напольные и настенные электротехнические шкафы и пульта системы управления, а также аксессуары, которые расширяют возможности их применения, позволяют адаптировать под нужды различных предприятий.

Наша гордость – шкаф МК-20. Его отличительная особенность – конструкция из двух сварных рам, благодаря которой у изделия жёсткий каркас и идеальная геометрия. Шкаф не деформируется под нагрузкой и открывается одной рукой. Кроме того, наша конструкция упростила сборку, в среднем она занимает 20 минут. При этом корпус шкафа в разобранном виде остался компактным, удобным для хранения и транспортировки.

Надеюсь, что вам будет удобно пользоваться каталогом, и вы найдёте то, что вам нужно. Мы на связи и прислушиваемся к вашим пожеланиям – именно это позволяет нам совершенствовать свои изделия.



# Содержание

## НАСТЕННЫЕ ШКАФЫ И КЛЕММНЫЕ КОРОБКИ ..... 4

### Клеммные коробки серии КТ

Клеммные коробки КТ глубиной 60, 80 мм	6
Клеммные коробки КТ глубиной 120, 150 мм	7
Монтажная панель КТ	9

### Шкафы серии ЕК ..... 10

#### Шкафы серии АС

Со стальной дверью без монтажной панели	12
Со стальной дверью с монтажной панелью	14
Со стеклянной дверью без монтажной панели	16
Со стеклянной дверью с монтажной панелью	18

### Шкафы серии ДМ ..... 20

#### Аксессуары и оснащение к настенным шкафам

Основные внутренние профили	28
Внутренние профили для монтажа	29
Внутренняя монтажная панель	30
Пластроны металлические	31
Пластрон для модулей	32
Внутренняя дверь	33
Внутренняя дверь для 19" оборудования	34
Цоколь для шкафа серии АС	35
Уличная крыша для шкафов серии АС	36
Основание для шкафов серии АС	37
Монтажная панель для шкафов серии АС	38
Дверной профиль для настенных шкафов	39
Монтажный профиль	40
Настенное крепление	41
Металлический замок	42
Металлический замок с ручкой	42
Металлический трёхточечный замок для шкафа ДМ	43

## НАПОЛЬНЫЕ ШКАФЫ СЕРИИ МК-20 ..... 44

### Разборные шкафы МК-20

#### Основная рама шкафа

Основная рама шкафа без фронтальной двери	48
Основная рама шкафа со стальной дверью	50
Основная рама шкафа со стеклянной дверью	52

#### Профиль глубины ..... 54

#### Крыша шкафа

Крыша шкафа дождевая	58
----------------------	----

Крыша шкафа вентиляционная	59
----------------------------	----

#### Нижняя панель шкафа ..... 60

#### Боковые панели шкафа ..... 62

#### Углы цоколя

Углы цоколя 100 мм	64
Углы цоколя 200 мм	65

#### Панели цоколя

Панели цоколя 100 мм	66
Панели цоколя 200 мм	67
Панели цоколя перфорированные	68

#### Блочный цоколь

Боковые панели блочного цоколя	70
Нижние панели блочного цоколя	71

#### Транспортный цоколь

Панель ширины транспортировочного цоколя	72
Панель глубины транспортировочного цоколя	73
Транспортировочный уголок	74

#### Монтажная панель шкафа

Монтажная панель толщиной 2 мм	76
Монтажная панель толщиной 3 мм	77
Поворотная монтажная панель	78
Крепление монтажной панели	79
Крепление двух монтажных панелей	80
Комплект крепления монтажной панели к раме	81
Промежуточная монтажная панель	82
Удлинение края монтажной панели	83

#### Модульные шкафы МК-20

Каркас шкафа МК-20 со стальной дверью	84
Каркас шкафа МК-20 со стеклянной дверью	85

#### Модульные уличные шкафы МК-20 ..... 86

#### Модульные утеплённые уличные шкафы МК-20 ..... 87

#### Аксессуары к напольным шкафам МК-20

#### Двери

Основная дверь	88
Вторая дополнительная дверь	90
Двустворчатая стальная дверь	92
Секционные двери	94
Стартовая панель для секционных дверей	96
Секционная перемычка	97
Внутренняя дверь	98

#### Профили, рейки для внутреннего монтажа

Вертикальный профиль	99
Режущийся профиль	100
Вставляемый в профиль крепёж	101
Регулируемый крепёж для профиля (тип Т)	102
Регулируемый крепёж для профиля (тип L)	102
Монтажное шасси	103
Монтажная площадка	104

Монтажная перемычка	105	Монтажная панель для деталей	150
Монтажная перемычка (внешний уровень)	106	Рамка для внутренней панели	152
Монтажный профиль	107	Внутренняя панель	153
Канальный дверной профиль	108	Внутренняя панель для модульного оборудования (W)	154
<b>Аксессуары для внутреннего монтажа</b>		Внутренняя панель с вентиляцией (С)	155
Губчатая входная система для кабелей	109	Горизонтальная разделительная панель	156
Щёточная входная система для кабелей	110	Разделительная панель	158
Панель для герметичных вводов кабеля	111	<b>Аксессуары для 19" оборудования</b>	
Ступенчатый кабельный ввод	112	Стационарная полка 19"	159
Профиль для крепежа кабелей (клипсовый тип)	113	Выдвижная полка 19"	160
Профиль для крепежа кабелей (винтовой тип)	114	Соединительный профиль 19"	161
Зажим для крепежа кабеля (винтовой тип)	115	Адаптер ширины для шкафа шириной 800 мм (19")	162
Стационарная полка	116	Адаптер крепления профиля 19"	
Выдвижная полка	118	для ширины 800 мм универсальный	163
Полка для шкафа усиленная	120	Поворотная рама 19"	164
Стопор для двери	122	Пластроны 19"	165
Металлический карман для документации	123	Блок распределительный 19"	166
Пластиковый карман для документации	124	<b>Климатическое оборудование</b>	
Светодиодный светильник шкафа (винтовой тип)	125	Крышный вентилятор с фильтром	167
Светодиодный светильник шкафа (магнитный тип)	125	Вентилятор с фильтром	168
Профиль для крепления светильника	126	Вентиляционная решетка с фильтром	169
Концевой выключатель для светильника	127	Вентилятор с фильтром с дождевым экраном	170
Крепёж для концевого выключателя	127	Вентиляционный фильтр с дождевым экраном	170
Козырёк для надписей	128	Дождевой экран для вентиляционного фильтра	172
Профиль для модульного оборудования	129	Обогреватель	173
Крепление профиля для модульного оборудования	130	Обогреватель с вентилятором	174
Кабельная трасса	131	Термостат вентилятора	174
Откидной столик	132	Термостат обогревателя	175
Шина заземления	133	Гигростат	175
Заземляющий кабель с оплёткой для винта М6	134	<b>Аксессуары для сейсмоопасных регионов</b>	
Заземляющий проводник М6-М6 250 мм	134	Цоколь сейсмостойкий	176
Окно для защиты кнопок	135	Комплект сейсмостойкий	177
Ручка-замок комфортная с ключом	136	<b>ПУЛЬТЫ УПРАВЛЕНИЯ</b>	178
Замок стандартный	137	Пульт управления КМТ-600	180
Промежуточная соединяющая прокладка	137	Пульт управления КМТ-1000	182
Клетьевая гайка М6	138	Пульт управления КМТ-2000	184
Скрытая гайка М6	138	Пульт управления КМТ-3000	186
М12 регулируемая ножка	139	<b>ПРИЛОЖЕНИЕ 1. ТАБЛИЦЫ РАЗМЕРОВ И АРТИКУЛОВ МОДУЛЬНЫХ ШКАФОВ МК-20</b>	188
Простой винт М5×10	139	Со стальной дверью	190
Винт самонарезной Т25-5,5×13 TORX	140	Со стеклянной дверью	198
Комплект винтов и гаек М6	140	Уличные	206
Комплект винтов М12×30 и шайб	141	Уличные утеплённые	214
Комплект для объединения шкафов	142	<b>АРТИКУЛЬНЫЙ УКАЗАТЕЛЬ</b>	220
Рым-болты	143	<b>ПРЕДМЕТНЫЙ УКАЗАТЕЛЬ</b>	241
Краска-спрей RAL 7035	144		
Краска-спрей RAL 5021	144		
<b>Аксессуары для шкафов распределения энергии</b>			
Профиль для тяжёлого оборудования	145		
Несущая шина для тяжёлого оборудования	146		
Вспомогательный профиль	147		
Вспомогательный крепеж для профиля	148		
Кронштейн крепления секционной монтажной панели	148		
Крепёж для кабельного канала	149		
Крепёж для крепления кабельного канала	149		

# Настенные шкафы и клеммные коробки

## Описание

Настенные шкафы МКТ подходят для любой отрасли промышленности и машиностроения. При создании шкафов инженеры МКТ придерживались следующих принципов:

- Универсальность: уменьшено количество деталей и увеличена возможность их использования.
- Гибкость: каждый шкаф представлен в разных оптимальных размерах.
- Скорость: использована новая система крепления, снижающая трудозатраты и сокращающая время монтажа.
- Надёжность: высокая прочность и степень защиты настенных шкафов МКТ подтверждена сертификатами и протоколами испытаний.

## Сертификаты

Защита от влаги и пыли  
(ГОСТ 14254-2015) /  
Климатическое исполнение  
(ГОСТ 15150-69)

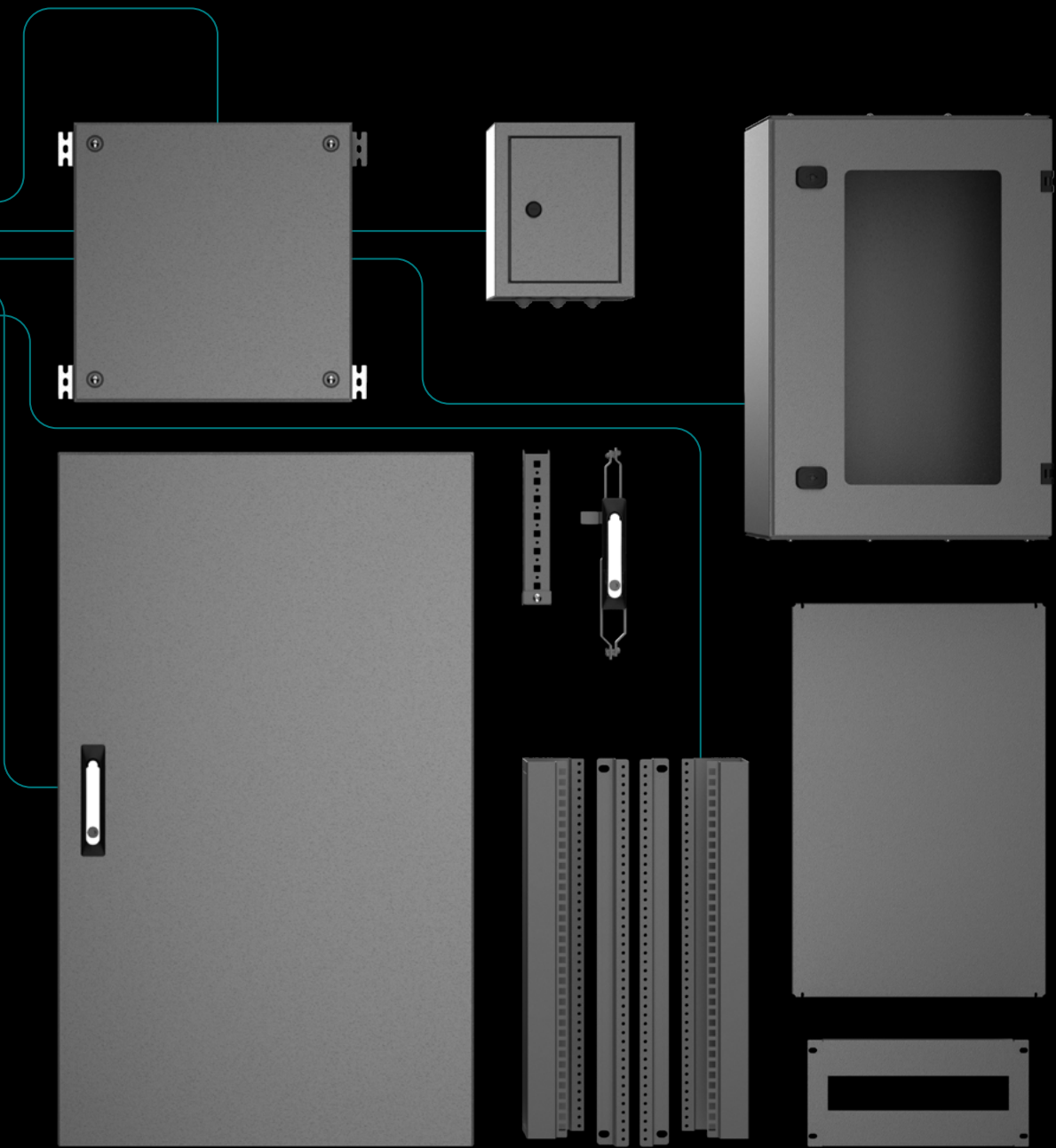
РОСС RU.НЕТ06.Н13575 — КТ	IP 66 / УХЛ 1
РОСС RU.НЕТ06.Н13579 — ЕК	IP 31 / УХЛ 1
РОСС RU.НЕТ06.Н13576 — АС	IP 66 / УХЛ 1
РОСС RU.НЕТ06.Н13584 — ДМ	IP 65 / УХЛ 1

Соответствие  
техническому регламенту  
требований пожарной  
безопасности (ССБТ)

ПБ14.00006 — Клеммные коробки КТ	+
ПБ14.00005 — Шкафы ЕК	+
ПБ14.00007 — Шкафы АС	+
ПБ14.00007 — Шкафы ДМ	+



- 01 Серия КТ
- 02 Серия ЕК
- 03 Серия АС
- 04 Серия ДМ
- 05 Аксессуары



## Клеммные коробки КТ глубиной 60, 80 мм

### Комплект поставки

- 1 основной корпус
- 1 крышка

### Материал

- 1 мм листовая сталь

### Поверхность

- Порошковое покрытие

### Цвет

- RAL 7035

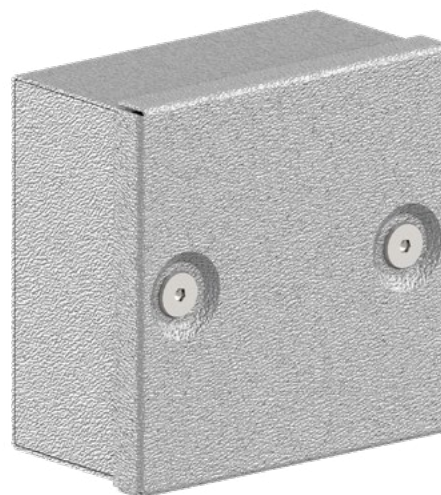
### Степень защиты

- IP 66

### Указание

- Полностью сварная конструкция, не пропускающая воду и пыль, с полиуретановым уплотнителем

Ширина (W), мм	Высота (H), мм	Глубина (D), мм	Артикул
120	120	60	311.106
		80	311.108
150	150	60	311.156
		80	311.158
200	200	60	312.206
		80	312.208



## Клеммные коробки КТ глубиной 120, 150 мм

### Комплект поставки

- 1 основной корпус
- 1 крышка
- 4 настенных крепления
- Крепёжные элементы

### Материал

- 1 мм листовая сталь

### Поверхность

- Порошковое покрытие

### Цвет

- RAL 7035

### Степень защиты

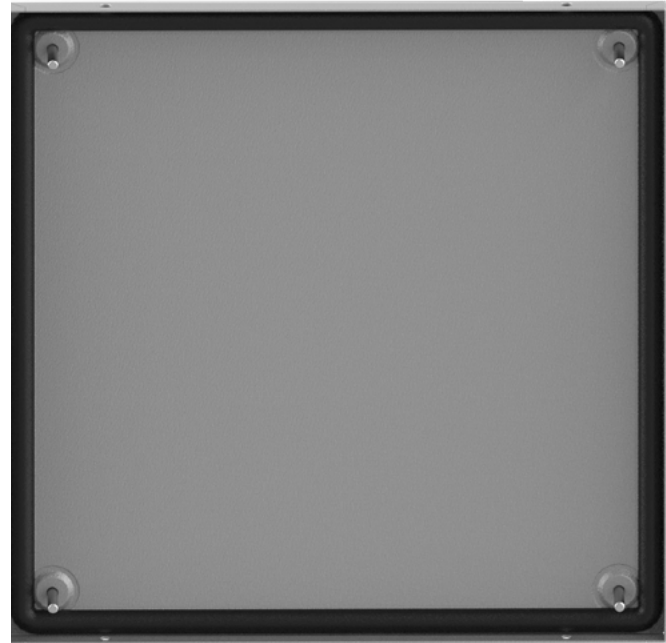
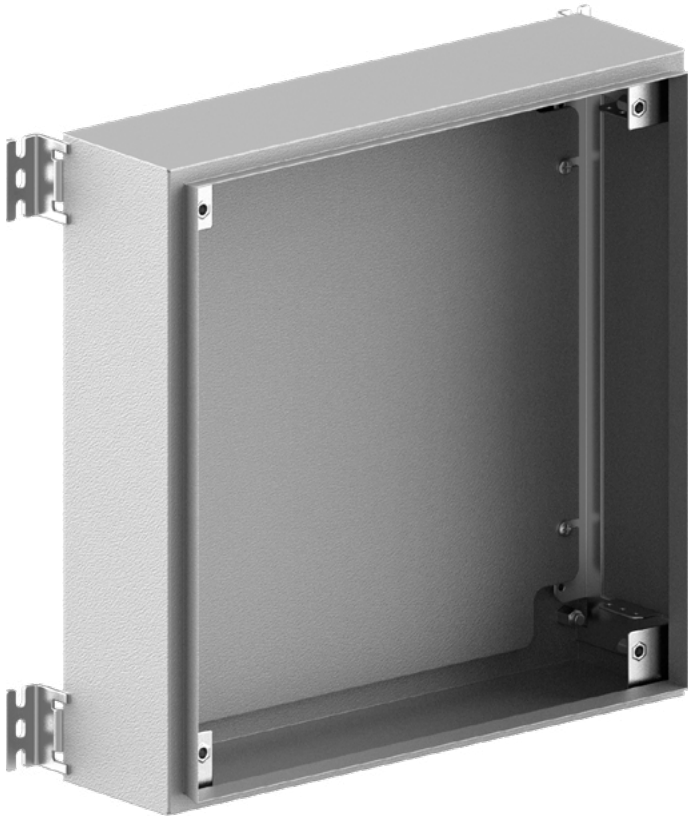
- IP 66

### Указание

- Полностью сварная конструкция, не пропускающая воду и пыль, с полиуретановым уплотнителем



Ширина (W), мм	Высота (H), мм	Глубина (D), мм	Артикул
200	200	120	312.212
	300	120	312.312
	400	120	312.412
	500	120	312.512
	200	150	312.215
	300	150	312.315
	400	150	312.415
	500	150	312.515
300	200	120	313.212
	300	120	313.312
	400	120	313.412
	500	120	313.512
	200	150	313.215
	300	150	313.315
	400	150	313.415
	500	150	313.515
400	200	120	314.212
	300	120	314.312
	400	120	314.412
	500	120	314.512
	600	120	314.612
	200	150	314.215
	300	150	314.315
	400	150	314.415
	500	150	314.515
	600	150	314.615
500	200	120	315.212
	300	120	315.312
	400	120	315.412
	500	120	315.512
	600	120	315.612
	200	150	315.215
	300	150	315.315
	400	150	315.415
	500	150	315.515
	600	150	315.615
600	200	120	316.212
	300	120	316.312
	400	120	316.412
	500	120	316.512
	600	120	316.612
	200	150	316.215
	300	150	316.315
	400	150	316.415
	500	150	316.515
	600	150	316.615



Чертежи и документация  
на сайте [mkt-rus.su](http://mkt-rus.su)



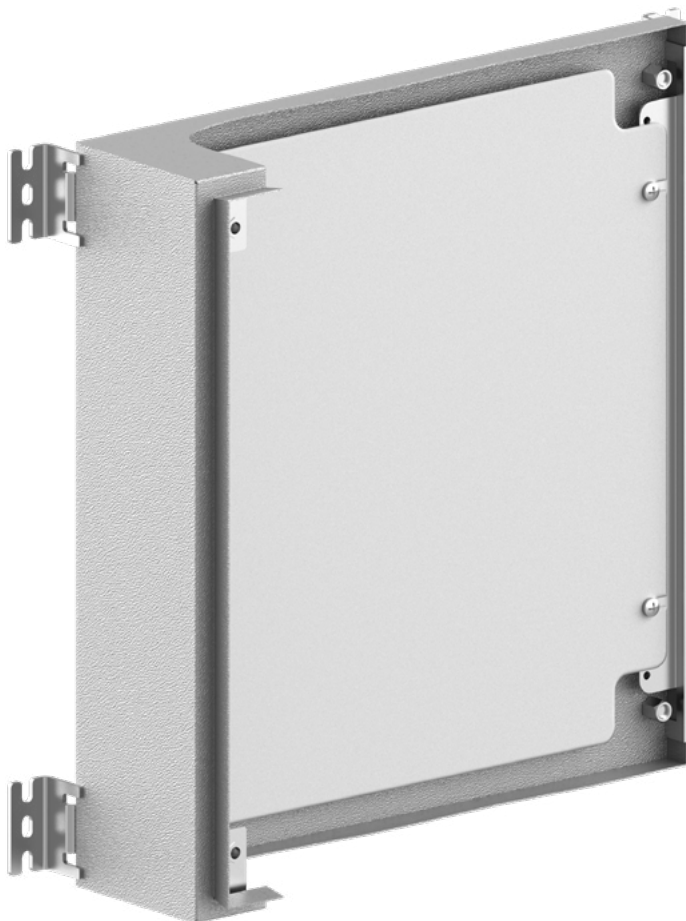
## Монтажная панель КТ

**Комплект поставки**  
— 1 монтажная панель

**Материал**  
— 2 мм листовая  
оцинкованная сталь

**Поверхность**  
— Оцинкованная сталь

**Комплект поставки**  
— 1 монтажная панель

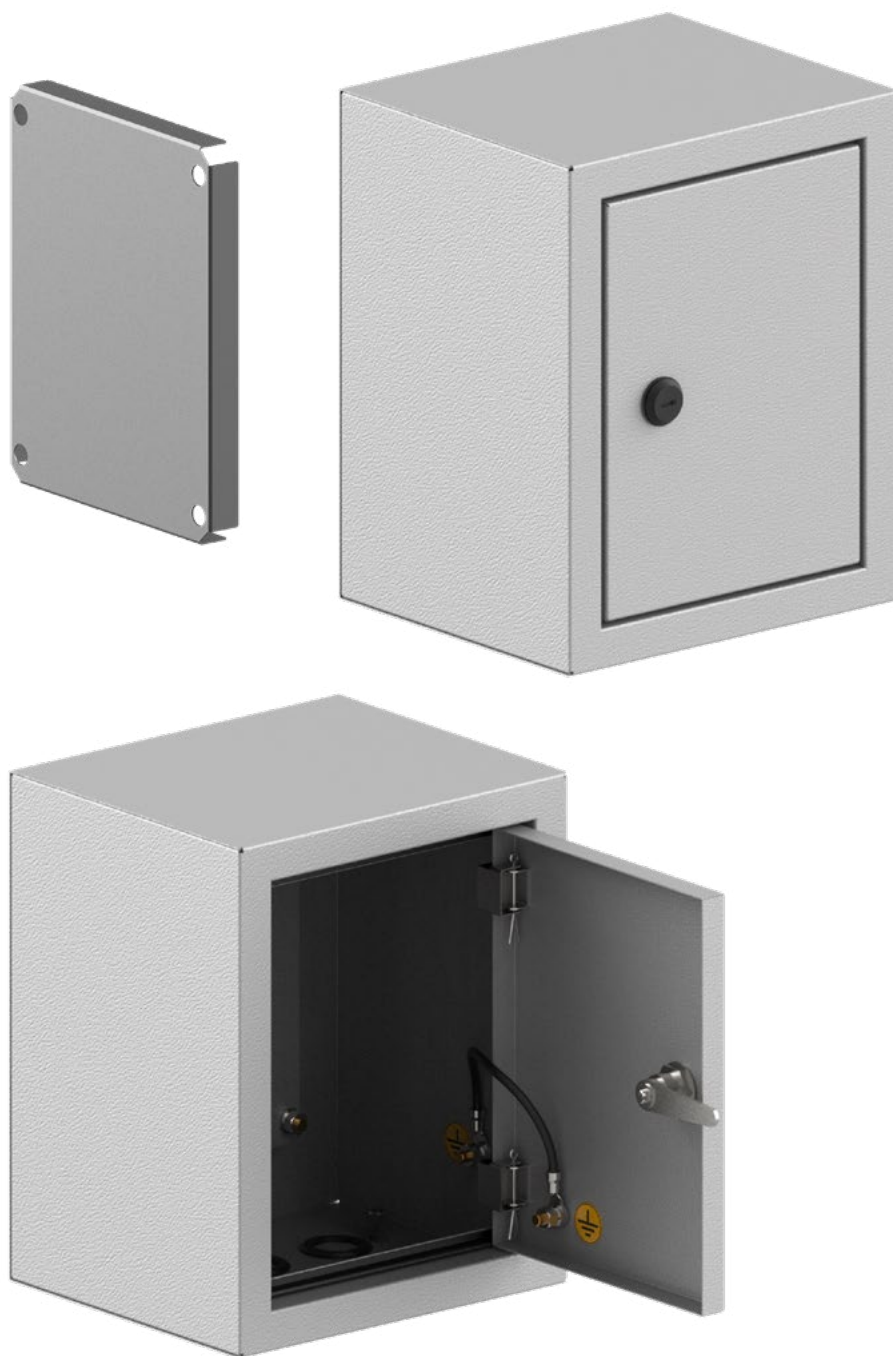


Ширина (W), мм	Высота (H), мм	Артикул
200	200	942.122
	300	942.123
	400	942.124
300	200	942.132
	300	942.133
	400	942.134
	500	942.135
400	200	942.142
	300	942.143
	400	942.144
	500	942.145
	600	942.146
500	200	942.152
	300	942.153
	400	942.154
	500	942.155
	600	942.156
600	200	942.162
	300	942.163
	400	942.164
	500	942.165
	600	942.166

## Шкафы серии ЕК

<p><b>Комплект поставки</b></p> <ul style="list-style-type: none"> <li>– Корпус шкафа</li> <li>– 1 дверь</li> <li>– 1 монтажная панель</li> <li>– 1 ключ</li> <li>– 3 сальниковых ввода</li> <li>– Провод заземления</li> </ul>	<p><b>Материал</b></p> <ul style="list-style-type: none"> <li>– 0,8 мм листовая сталь</li> </ul> <p><b>Поверхность</b></p> <ul style="list-style-type: none"> <li>– Порошковое покрытие</li> </ul> <p><b>Цвет</b></p> <ul style="list-style-type: none"> <li>– RAL 7035</li> </ul> <p><b>Степень защиты</b></p> <ul style="list-style-type: none"> <li>– IP 31</li> </ul>
---	---

Ширина (W), мм	Высота (H), мм	Глубина (D), мм	Ширина монт. панели (W1), мм	Высота монт. панели (H1), мм	Количество замков	Артикул	
300	300	200	233	233	1	01.030.030.20	
400	300	150	333	233	1	01.040.030.15	
	300	200	333	233	1	01.040.030.20	
	400	150	333	333	1	01.040.040.15	
	400	200	333	333	1	01.040.040.20	
	400	250	333	333	1	01.040.040.25	
	600	150	333	533	1	01.040.060.15	
500	600	250	333	533	1	01.040.060.25	
	400	150	433	333	1	01.050.040.15	
	400	200	433	333	1	01.050.040.20	
	400	250	433	333	1	01.050.040.25	
	600	500	150	533	433	1	01.060.050.15
		500	200	533	433	1	01.060.050.20
500		250	533	433	1	01.060.050.25	
700	500	200	633	433	1	01.070.050.20	
800	600	250	733	533	1	01.080.060.25	
	600	300	733	533	1	01.080.060.30	
	800	300	733	733	2	01.080.080.30	
	1000	300	733	933	2	01.080.100.30	



## Шкафы серии АС со стальной дверью без монтажной панели

Комплект поставки
– Корпус шкафа
– 1 дверь с перфорированными профилями
– 1 верхняя панель
– 1 нижняя панель
– 1 ключ

<b>Материал</b>	– 1,5 мм листовая сталь
<b>Поверхность</b>	– Порошковое покрытие
<b>Цвет</b>	– RAL 7035
<b>Степень защиты</b>	– IP 66



Ширина (W), мм	Высота (H), мм	Глубина (D), мм	Артикул
300	400	150	10.030.040.15
		200	10.030.040.20
		210	10.030.040.21
		250	10.030.040.25
		280	10.030.040.28
	500	300	10.030.040.30
		150	10.030.050.15
		200	10.030.050.20
		210	10.030.050.21
		250	10.030.050.25
	400	280	10.030.050.28
		300	10.030.050.30
		150	10.040.040.15
		200	10.040.040.20
		210	10.040.040.21
500	250	10.040.040.25	
	280	10.040.040.28	
	300	10.040.040.30	
	150	10.040.050.15	
	200	10.040.050.20	
600	210	10.040.050.21	
	250	10.040.050.25	
	280	10.040.050.28	
	300	10.040.050.30	
	150	10.040.060.15	
800	200	10.040.060.20	
	210	10.040.060.21	
	250	10.040.060.25	
	280	10.040.060.28	
	300	10.040.060.30	
500	150	10.040.080.15	
	200	10.040.080.20	
	210	10.040.080.21	
	250	10.040.080.25	
	280	10.040.080.28	
500	300	10.040.080.30	
	150	10.050.040.15	
	200	10.050.040.20	
	210	10.050.040.21	
	250	10.050.040.25	
500	280	10.050.040.28	
	300	10.050.040.30	
	150	10.050.050.15	
	200	10.050.050.20	
	210	10.050.050.21	
500	250	10.050.050.25	
	280	10.050.050.28	
	300	10.050.050.30	



Ширина (W), мм	Высота (H), мм	Глубина (D), мм	Артикул	Ширина (W), мм	Высота (H), мм	Глубина (D), мм	Артикул		
500	600	150	10.050.060.15	600	1150	150	10.060.115.15		
		200	10.050.060.20			200	10.060.115.20		
		210	10.050.060.21			210	10.060.115.21		
		250	10.050.060.25			250	10.060.115.25		
		280	10.050.060.28			280	10.060.115.28		
		300	10.050.060.30			300	10.060.115.30		
	800	150	10.050.080.15		800	600	150	10.080.060.15	
		200	10.050.080.20				200	10.080.060.20	
		210	10.050.080.21				210	10.080.060.21	
		250	10.050.080.25				250	10.080.060.25	
		280	10.050.080.28				280	10.080.060.28	
		300	10.050.080.30				300	10.080.060.30	
	1000	150	10.050.100.15		800	1150	150	10.080.080.15	
		200	10.050.100.20				200	10.080.080.20	
		210	10.050.100.21				210	10.080.080.21	
250		10.050.100.25	250	10.080.080.25					
280		10.050.100.28	280	10.080.080.28					
300		10.050.100.30	300	10.080.080.30					
1150	150	10.050.115.15	1000	1150	150	10.080.100.15			
	200	10.050.115.20			200	10.080.100.20			
	210	10.050.115.21			210	10.080.100.21			
	250	10.050.115.25			250	10.080.100.25			
	280	10.050.115.28			280	10.080.100.28			
	300	10.050.115.30			300	10.080.100.30			
600	500	150	10.060.050.15	600	500	150	10.060.050.15		
		200	10.060.050.20			200	10.060.050.20		
		210	10.060.050.21			210	10.060.050.21		
		250	10.060.050.25			250	10.060.050.25		
		280	10.060.050.28			280	10.060.050.28		
		300	10.060.050.30			300	10.060.050.30		
	600	150	10.060.060.15		600	600	150	10.060.060.15	
		200	10.060.060.20				200	10.060.060.20	
		210	10.060.060.21				210	10.060.060.21	
		250	10.060.060.25				250	10.060.060.25	
		280	10.060.060.28				280	10.060.060.28	
		300	10.060.060.30				300	10.060.060.30	
	800	150	10.060.080.15		800	600	150	10.060.080.15	
		200	10.060.080.20				200	10.060.080.20	
		210	10.060.080.21				210	10.060.080.21	
		250	10.060.080.25				250	10.060.080.25	
		280	10.060.080.28				280	10.060.080.28	
		300	10.060.080.30				300	10.060.080.30	
	1000	1000	150		10.060.100.15	1000	1000	150	10.060.100.15
			200		10.060.100.20			200	10.060.100.20
			210		10.060.100.21			210	10.060.100.21
			250		10.060.100.25			250	10.060.100.25
			280		10.060.100.28			280	10.060.100.28
		1000	300		10.060.100.30		1000	300	10.060.100.30

— При высоте (H) меньшей или равной 400 мм шкаф комплектуется 1 замком и 2 шарнирами.

— При высоте (H) от 400 до 800 мм включительно шкаф комплектуется 2 замками и 2 шарнирами

— При высоте (H) от 800 мм шкаф комплектуется 2 замками и 3 шарнирами.

## Шкафы серии АС со стальной дверью с монтажной панелью

		Ширина (W), мм	Высота (H), мм	Глубина (D), мм	Артикул
<b>Комплект поставки</b> – Корпус шкафа – 1 дверь с перфорированными профилями – 1 верхняя панель – 1 нижняя панель – 1 ключ – 1 монтажная панель	<b>Материал</b> – Корпус: 1-1,5 мм листовая сталь – Монтажная панель: 1,5-2 мм оцинкованная листовая сталь  <b>Поверхность</b> – Порошковое покрытие  <b>Цвет</b> – RAL 7035  <b>Степень защиты</b> – IP 66	300	400	150	11.030.040.15
				200	11.030.040.20
				210	11.030.040.21
				250	11.030.040.25
				280	11.030.040.28
				300	11.030.040.30
			500	150	11.030.050.15
				200	11.030.050.20
				210	11.030.050.21
				250	11.030.050.25
				280	11.030.050.28
				300	11.030.050.30
		400	400	150	11.040.040.15
				200	11.040.040.20
				210	11.040.040.21
				250	11.040.040.25
				280	11.040.040.28
				300	11.040.040.30
			500	150	11.040.050.15
				200	11.040.050.20
				210	11.040.050.21
				250	11.040.050.25
				280	11.040.050.28
				300	11.040.050.30
600	400	150	11.040.060.15		
		200	11.040.060.20		
		210	11.040.060.21		
		250	11.040.060.25		
		280	11.040.060.28		
		300	11.040.060.30		
	800	150	11.040.080.15		
		200	11.040.080.20		
		210	11.040.080.21		
		250	11.040.080.25		
		280	11.040.080.28		
		300	11.040.080.30		
500	400	150	11.050.040.15		
		200	11.050.040.20		
		210	11.050.040.21		
		250	11.050.040.25		
		280	11.050.040.28		
		300	11.050.040.30		
	500	150	11.050.050.15		
		200	11.050.050.20		
		210	11.050.050.21		
		250	11.050.050.25		
		280	11.050.050.28		
		300	11.050.050.30		



Ширина (W), мм	Высота (H), мм	Глубина (D), мм	Артикул	Ширина (W), мм	Высота (H), мм	Глубина (D), мм	Артикул		
500	600	150	11.050.060.15	600	1150	150	11.060.115.15		
		200	11.050.060.20			200	11.060.115.20		
		210	11.050.060.21			210	11.060.115.21		
		250	11.050.060.25			250	11.060.115.25		
		280	11.050.060.28			280	11.060.115.28		
	300	11.050.060.30	300		11.060.115.30				
	800	150	11.050.080.15		800	600	150	11.080.060.15	
		200	11.050.080.20				200	11.080.060.20	
		210	11.050.080.21				210	11.080.060.21	
		250	11.050.080.25				250	11.080.060.25	
		280	11.050.080.28				280	11.080.060.28	
	300	11.050.080.30	300			11.080.060.30			
	1000	150	11.050.100.15			1000	800	150	11.080.080.15
		200	11.050.100.20					200	11.080.080.20
		210	11.050.100.21					210	11.080.080.21
250		11.050.100.25	250	11.080.080.25					
280		11.050.100.28	280	11.080.080.28					
300	11.050.100.30	300	11.080.080.30						
1150	150	11.050.115.15	1150	1000			150	11.080.100.15	
	200	11.050.115.20					200	11.080.100.20	
	210	11.050.115.21					210	11.080.100.21	
	250	11.050.115.25			250		11.080.100.25		
	280	11.050.115.28			280		11.080.100.28		
300	11.050.115.30	300		11.080.100.30					
600	500	150		11.060.050.15	600		500	150	11.060.050.15
		200		11.060.050.20				200	11.060.050.20
		210		11.060.050.21				210	11.060.050.21
		250		11.060.050.25		250		11.060.050.25	
		280		11.060.050.28		280		11.060.050.28	
	300	11.060.050.30		300		11.060.050.30			
	600	150		11.060.060.15		600	600	150	11.060.060.15
		200		11.060.060.20				200	11.060.060.20
		210		11.060.060.21				210	11.060.060.21
		250	11.060.060.25	250				11.060.060.25	
		280	11.060.060.28	280				11.060.060.28	
	300	11.060.060.30	300	11.060.060.30					
	800	150	11.060.080.15	800			800	150	11.060.080.15
		200	11.060.080.20					200	11.060.080.20
		210	11.060.080.21					210	11.060.080.21
		250	11.060.080.25		250			11.060.080.25	
		280	11.060.080.28		280			11.060.080.28	
	300	11.060.080.30	300		11.060.080.30				
	1000	150	11.060.100.15		1000		1000	150	11.060.100.15
		200	11.060.100.20					200	11.060.100.20
		210	11.060.100.21					210	11.060.100.21
		250	11.060.100.25			250		11.060.100.25	
		280	11.060.100.28			280		11.060.100.28	
		300	11.060.100.30			300		11.060.100.30	

— При высоте (H) меньшей или равной 400 мм шкаф комплектуется 1 замком и 2 шарнирами.

— При высоте (H) от 400 до 800 мм включительно шкаф комплектуется 2 замками и 2 шарнирами

— При высоте (H) от 800 мм шкаф комплектуется 2 замками и 3 шарнирами.

## Шкафы серии АС со стеклянной дверью без монтажной панели

### Комплект поставки

- Корпус шкафа
- 1 дверь со стеклом
- 1 верхняя панель
- 1 нижняя панель
- 1 ключ

### Материал

- Корпус:  
1-1,5 мм листовая сталь
- Фронтальная дверь:  
4 мм закалённое стекло

### Поверхность

- Порошковое покрытие

### Цвет

- RAL 7035

### Степень защиты

- IP 55

### Указание

- При высоте (H) меньшей или равной 400 мм шкаф комплектуется 1 замком и 2 шарнирами.
- При высоте (H) от 400 до 800 мм включительно шкаф комплектуется 2 замками и 2 шарнирами.
- При высоте (H) от 800 мм шкаф комплектуется 2 замками и 3 шарнирами.



Ширина (W), мм	Высота (H), мм	Глубина (D), мм	Артикул	Ширина (W), мм	Высота (H), мм	Глубина (D), мм	Артикул
400	400	150	13.040.040.15	600	500	150	13.060.050.15
		200	13.040.040.20			200	13.060.050.20
		210	13.040.040.21			210	13.060.050.21
		250	13.040.040.25			250	13.060.050.25
		280	13.040.040.28			280	13.060.050.28
		300	13.040.040.30			300	13.060.050.30
	500	150	13.040.050.15		600	150	13.060.060.15
		200	13.040.050.20			200	13.060.060.20
		210	13.040.050.21			210	13.060.060.21
		250	13.040.050.25			250	13.060.060.25
		280	13.040.050.28			280	13.060.060.28
		300	13.040.050.30			300	13.060.060.30
	600	150	13.040.060.15		800	150	13.060.080.15
		200	13.040.060.20			200	13.060.080.20
		210	13.040.060.21			210	13.060.080.21
250		13.040.060.25	250	13.060.080.25			
280		13.040.060.28	280	13.060.080.28			
300		13.040.060.30	300	13.060.080.30			
800	150	13.040.080.15	1000	150	13.060.100.15		
	200	13.040.080.20		200	13.060.100.20		
	210	13.040.080.21		210	13.060.100.21		
	250	13.040.080.25		250	13.060.100.25		
	280	13.040.080.28		280	13.060.100.28		
	300	13.040.080.30		300	13.060.100.30		
500	500	150	13.050.050.15	1150	150	13.060.115.15	
		200	13.050.050.20		200	13.060.115.20	
		210	13.050.050.21		210	13.060.115.21	
		250	13.050.050.25		250	13.060.115.25	
		280	13.050.050.28		280	13.060.115.28	
		300	13.050.050.30		300	13.060.115.30	
	600	150	13.050.060.15	800	800	150	13.080.080.15
		200	13.050.060.20		200	13.080.080.20	
		210	13.050.060.21		210	13.080.080.21	
		250	13.050.060.25		250	13.080.080.25	
		280	13.050.060.28		280	13.080.080.28	
		300	13.050.060.30		300	13.080.080.30	
	800	150	13.050.080.15	1000	150	13.080.100.15	
		200	13.050.080.20		200	13.080.100.20	
		210	13.050.080.21		210	13.080.100.21	
250		13.050.080.25	250		13.080.100.25		
280		13.050.080.28	280		13.080.100.28		
300		13.050.080.30	300		13.080.100.30		
1000	150	13.050.100.15	1150	150	13.080.115.15		
	200	13.050.100.20		200	13.080.115.20		
	210	13.050.100.21		210	13.080.115.21		
	250	13.050.100.25		250	13.080.115.25		
	280	13.050.100.28		280	13.080.115.28		
	300	13.050.100.30		300	13.080.115.30		

## Шкафы серии ДМ

### Комплект поставки

- Корпус шкафа
- 1 стальная дверь
- 1 монтажная панель
- 1 провод заземления
- Настенное крепление

### Материал

- 1-1,5 мм листовая сталь

### Поверхность

- Порошковое покрытие

### Цвет

- RAL 7035

### Степень защиты

- IP 65 при исполнении с одной дверью
- IP 55 при исполнении с двумя дверями

### Указание

- В версиях 4 и 5 используется дверной профиль от шкафов серии МК-20

5 вариантов исполнения в зависимости от габаритов

Версия 1



Версия 2



Версия 3



Версия 4



Версия 5



## Шкафы серии АС со стеклянной дверью с монтажной панелью

### Комплект поставки

- Корпус шкафа
- 1 дверь со стеклом
- 1 верхняя панель
- 1 нижняя панель
- 1 ключ
- 1 монтажная панель

### Материал

- Корпус: 1-1,5 мм листовая сталь
- Фронтальная дверь: 4 мм закалённое стекло
- Монтажная панель: 1,5-2 мм оцинкованная листовая сталь

### Поверхность

- Порошковое покрытие

### Цвет

- RAL 7035

### Степень защиты

- IP 55

### Указание

- При высоте (Н) меньшей или равной 400 мм шкаф комплектуется 1 замком и 2 шарнирами.
- При высоте (Н) от 400 до 800 мм включительно шкаф комплектуется 2 замками и 2 шарнирами
- При высоте (Н) от 800 мм шкаф комплектуется 2 замками и 3 шарнирами.



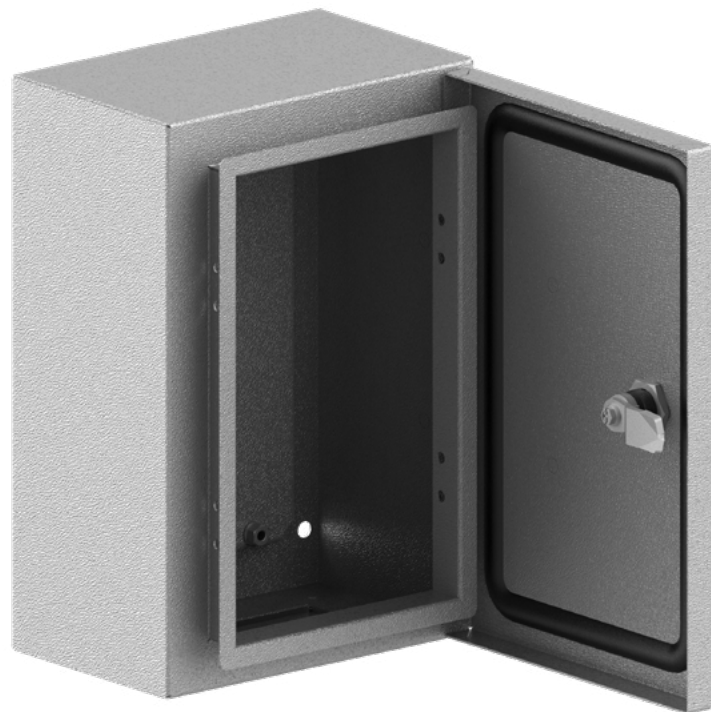
Ширина (W), мм	Высота (H), мм	Глубина (D), мм	Артикул	Ширина (W), мм	Высота (H), мм	Глубина (D), мм	Артикул
400	400	150	12.040.040.15	600	500	150	12.060.050.15
		200	12.040.040.20			200	12.060.050.20
		210	12.040.040.21			210	12.060.050.21
		250	12.040.040.25			250	12.060.050.25
		280	12.040.040.28			280	12.060.050.28
		300	12.040.040.30			300	12.060.050.30
	500	150	12.040.050.15		600	150	12.060.060.15
		200	12.040.050.20			200	12.060.060.20
		210	12.040.050.21			210	12.060.060.21
		250	12.040.050.25			250	12.060.060.25
		280	12.040.050.28			280	12.060.060.28
		300	12.040.050.30			300	12.060.060.30
	600	150	12.040.060.15		800	150	12.060.080.15
		200	12.040.060.20			200	12.060.080.20
		210	12.040.060.21			210	12.060.080.21
250		12.040.060.25	250	12.060.080.25			
280		12.040.060.28	280	12.060.080.28			
300		12.040.060.30	300	12.060.080.30			
800	150	12.040.080.15	1000	150	12.060.100.15		
	200	12.040.080.20		200	12.060.100.20		
	210	12.040.080.21		210	12.060.100.21		
	250	12.040.080.25		250	12.060.100.25		
	280	12.040.080.28		280	12.060.100.28		
	300	12.040.080.30		300	12.060.100.30		
500	500	150	12.050.050.15	1150	150	12.060.115.15	
		200	12.050.050.20		200	12.060.115.20	
		210	12.050.050.21		210	12.060.115.21	
		250	12.050.050.25		250	12.060.115.25	
		280	12.050.050.28		280	12.060.115.28	
		300	12.050.050.30		300	12.060.115.30	
	600	150	12.050.060.15	800	800	150	12.080.080.15
		200	12.050.060.20		200	12.080.080.20	
		210	12.050.060.21		210	12.080.080.21	
		250	12.050.060.25		250	12.080.080.25	
		280	12.050.060.28		280	12.080.080.28	
		300	12.050.060.30		300	12.080.080.30	
	800	150	12.050.080.15	1000	150	12.080.100.15	
		200	12.050.080.20		200	12.080.100.20	
		210	12.050.080.21		210	12.080.100.21	
250		12.050.080.25	250		12.080.100.25		
280		12.050.080.28	280		12.080.100.28		
300		12.050.080.30	300		12.080.100.30		
1000	150	12.050.100.15	1150	150	12.080.115.15		
	200	12.050.100.20		200	12.080.115.20		
	210	12.050.100.21		210	12.080.115.21		
	250	12.050.100.25		250	12.080.115.25		
	280	12.050.100.28		280	12.080.115.28		
	300	12.050.100.30		300	12.080.115.30		



**Серия ДМ  
версия 1**

Ширина (W), мм	200-600
Высота (H), мм	300-400
Глубина (D), мм	150-300

- 1 дверь
- 1 точечный замок
- 2 шарнира на двери
- 4 кронштейна настенного крепления
- 1 кабельный ввод





**Серия ДМ  
версия 2**

Ширина (W), мм 400-800

Высота (H), мм 500-800

Глубина (D), мм 150-400

- 1 дверь
- 2 точечных замка
- 2 шарнира на двери
- 4 кронштейна настенного крепления
- 1 кабельный ввод



Настенные шкафы и клеммные коробки  
Серия ДМ



**Серия ДМ**  
версия 3

Ширина (W), мм 1000-1200

Высота (H), мм 600-800

Глубина (D), мм 200-500

- 2 двери
- 2 точечных замка
- 2 шарнира на двери
- 4 кронштейна настенного крепления
- 2 кабельных ввода



**Серия ДМ**  
**версия 4**

Ширина (W), мм 600-800

Высота (H), мм 1000-1400

Глубина (D), мм 200-500

- 1 дверь
- 1 трёхточечный замок
- 3 шарнира на двери
- 6 кронштейнов настенного крепления
- 1 кабельный ввод



**Серия ДМ**  
**версия 5**

Ширина (W), мм 1000-1200

Высота (H), мм 1000-1400

Глубина (D), мм 200-500

- 2 двери
- 1 трёхточечный замок
- 3 шарнира на двери
- 6 кронштейнов настенного крепления
- 2 кабельных ввода



Габариты шкафов  
серии ДМ



Ширина (W), мм	Высота (H), мм	Глубина (D), мм	Артикул
200	300	150	21.020.030.15
300	300	200	21.030.030.20
	400	150	21.030.040.15
		200	21.030.040.20
		210	21.030.040.21
		250	21.030.040.25
		280	21.030.040.28
		300	21.030.040.30
400	300	150	21.040.030.15
		200	21.040.030.20
		210	21.040.030.21
		250	21.040.030.25
		280	21.040.030.28
		300	21.040.030.30
	400	200	21.040.040.20
		210	21.040.040.21
		250	21.040.040.25
		280	21.040.040.28
		300	21.040.040.30
	500	200	21.040.050.20
		210	21.040.050.21
		250	21.040.050.25
		280	21.040.050.28
		300	21.040.050.30
	600	200	21.040.060.20
		250	21.040.060.25
		280	21.040.060.28
		300	21.040.060.30
500	500	200	21.050.050.20
		250	21.050.050.25
		280	21.050.050.28
		300	21.050.050.30
		400	21.050.050.40
	600	200	21.050.060.20
		250	21.050.060.25
		280	21.050.060.28
		300	21.050.060.30
	700	200	21.050.070.20
		250	21.050.070.25
		280	21.050.070.28
		300	21.050.070.30
600	400	200	21.060.040.20
		250	21.060.040.25
		280	21.060.040.28
		300	21.060.040.30
	500	200	21.060.050.20
		250	21.060.050.25
		280	21.060.050.28

Ширина (W), мм	Высота (H), мм	Глубина (D), мм	Артикул	Ширина (W), мм	Высота (H), мм	Глубина (D), мм	Артикул				
600	500	300	21.060.050.30	1000	800	400	21.100.080.40				
		600	200			21.060.060.20	1000	250	21.100.100.25		
			250			21.060.060.25		280	21.100.100.28		
			280			21.060.060.28		300	21.100.100.30		
			300			21.060.060.30		400	21.100.100.40		
		800	200		21.060.080.20	1200	250	21.100.120.25			
			250		21.060.080.25			280	21.100.120.28		
			280		21.060.080.28			300	21.100.120.30		
			300		21.060.080.30			400	21.100.120.40		
		1000	250		21.060.100.25	1400	250	21.100.140.25			
			280		21.060.100.28			280	21.100.140.28		
			300		21.060.100.30			300	21.100.140.30		
			400		21.060.100.40			400	21.100.140.40		
		1150	280		21.060.115.28	1200	800	200	21.120.080.20		
		1200	250		21.060.120.25				250	21.120.080.25	
					280			21.060.120.28		280	21.120.080.28
					300			21.060.120.30		300	21.120.080.30
					400		21.060.120.40		400	21.120.080.40	
		1400	250		21.060.140.25		1000	250	21.120.100.25		
					280			21.060.140.28		280	21.120.100.28
			300	21.060.140.30				300	21.120.100.30		
			400	21.060.140.40		400		21.120.100.40			
800	600	200	21.080.060.20	1200	800	250	21.120.120.25				
			250			21.080.060.25		280	21.120.120.28		
			280			21.080.060.28		300	21.120.120.30		
			300			21.080.060.30		400	21.120.120.40		
			400			21.080.060.40		1400	250	21.120.140.25	
		800	200		21.080.080.20		280		21.120.140.28		
					250	21.080.080.25			300	21.120.140.30	
					280	21.080.080.28			400	21.120.140.40	
					300	21.080.080.30					
			400		21.080.080.40						
		1000	250		21.080.100.25						
					280	21.080.100.28					
					300	21.080.100.30					
					400	21.080.100.40					
		1200	250		21.080.120.25						
					280	21.080.120.28					
					300	21.080.120.30					
					400	21.080.120.40					
		1400	250		21.080.140.25						
					280	21.080.140.28					
			300	21.080.140.30							
			400	21.080.140.40							
1000	800	200	21.100.080.20								
			250	21.100.080.25							
			280	21.100.080.28							
			300	21.100.080.30							

## Основные внутренние профили

### Комплект поставки

- 2 основных внутренних профиля
- Крепёжные элементы

### Материал

- 1,5 мм листовая сталь

### Поверхность

- Порошковое покрытие

### Цвет

- RAL 7035

Ширина (W), мм	Высота профиля (вертикальная)	Артикул
400	340	400.040
500	440	400.050
600	540	400.060
700	640	400.070
800	740	400.080
1000	940	400.100
1150	1090	400.115





## Внутренние профили для монтажа

### Комплект поставки

- 2 внутренних профиля для монтажа
- Крепёжные элементы

### Материал

- 1,5 мм листовая сталь

### Поверхность

- Порошковое покрытие

### Цвет

- RAL 7035

### Высота (H), мм

400  
500  
600  
700  
800  
1000  
1150

### Артикул

401.040  
401.050  
401.060  
401.070  
401.080  
401.100  
401.115



## Внутренняя монтажная панель

**Комплект поставки**

- 1 монтажная панель

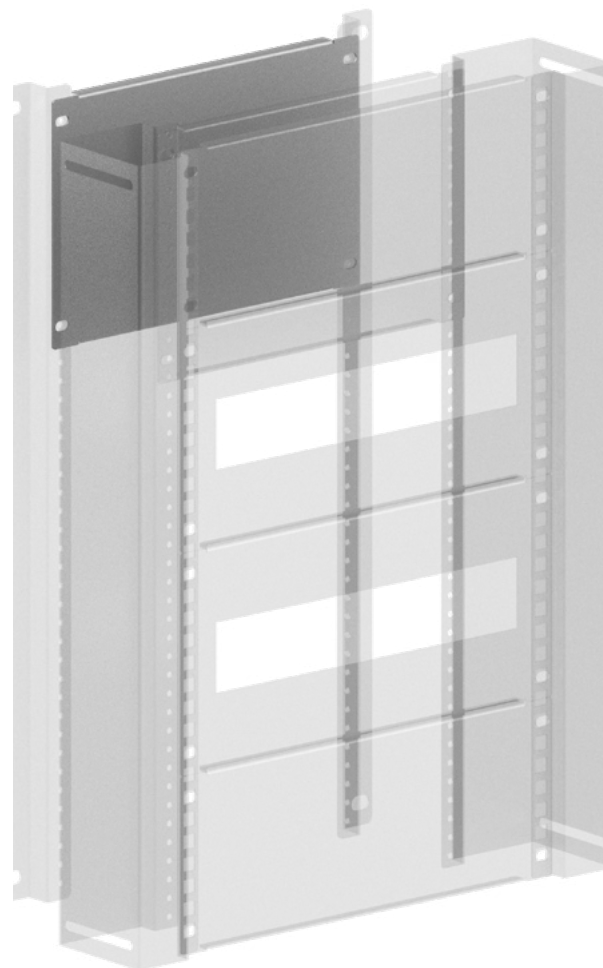
**Материал**

- 1,5 мм листовая  
оцинкованная сталь

**Ширина (W), мм**

**Артикул**

300	<b>410.300</b>
400	<b>410.400</b>
500	<b>410.500</b>
600	<b>410.600</b>
800	<b>410.800</b>



## Пластроны металлические

**Комплект поставки**

- 1 пластрон  
металлический

**Материал**

- 1,2-1,5 мм листовая сталь

**Поверхность**

- Порошковое покрытие

**Цвет**

- RAL 7035

Ширина (W), мм	Высота (H), мм	Ширина (W1), мм	Артикул
300	80	208	400.308
	100	208	400.310
	120	208	400.312
	160	208	400.316
400	80	308	400.408
	100	308	400.410
	120	308	400.412
	160	308	400.416
	200	308	400.420
500	80	408	400.508
	100	408	400.510
	120	408	400.512
	160	408	400.516
	200	408	400.520
600	80	508	400.608
	100	508	400.610
	120	508	400.612
	160	508	400.616
	200	508	400.620
800	80	708	400.808
	100	708	400.810
	120	708	400.812
	160	708	400.816
	200	708	400.820



## Пластрон для модулей

### Комплект поставки

- 1 пластрон для модулей

### Материал

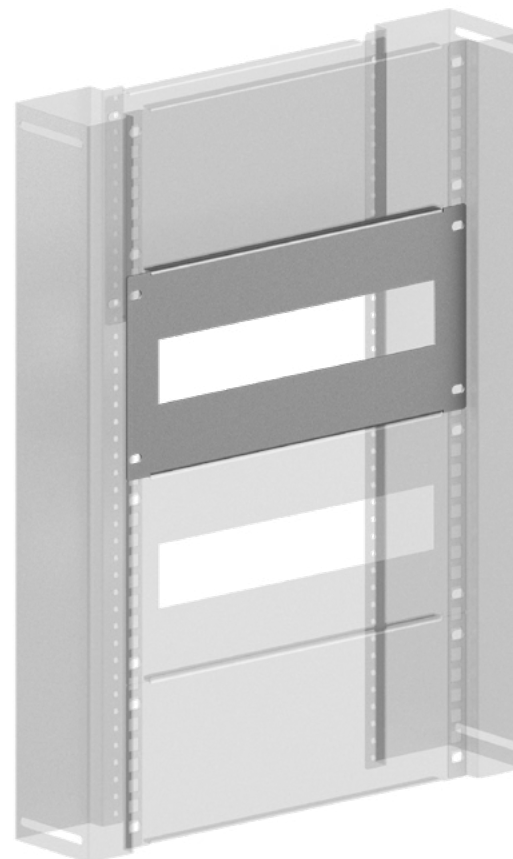
- 1,2-1,5 мм листовая сталь

### Поверхность

- Порошковое покрытие

### Цвет

- RAL 7035



Ширина (W), мм	Высота (H), мм	Ширина (W1), мм	Количество модулей	Артикул
300	120	208,5	9	401.312
	160	208,5	9	401.316
400	120	308,5	14	401.412
	160	308,5	14	401.416
500	120	408,5	20	401.512
	160	408,5	20	401.516
600	120	508,5	26	401.612
	160	508,5	26	401.616
800	120	708,5	37	401.812
	160	708,5	37	401.816

## Внутренняя дверь

### Комплект поставки

- Несущие элементы
- Сплошная внутренняя стальная дверь
- Петли
- Замок
- Крепёжные элементы

### Материал

- 1,2-1,5 мм листовая сталь

### Поверхность

- Порошковое покрытие

### Цвет

- RAL 7035



Ширина шкафа (W), мм	Высота шкафа (H), мм	Ширина (W1), мм	Высота (H1), мм	Артикул
300	400	230	330	404.304
	400	330	330	404.404
	500	330	430	404.405
400	600	330	530	404.406
	500	430	430	404.505
	600	430	530	404.506
500	700	430	430	404.507
	400	530	330	404.604
	500	530	430	404.605
600	600	530	530	404.606
	700	530	630	404.607
	800	530	730	404.608
	1000	530	930	404.610
	1150	530	1080	404.611
800	600	730	530	404.806
	800	730	730	404.808
	1000	730	930	404.810
	1150	730	1080	404.811

## Внутренняя дверь для 19" оборудования

### Комплект поставки

- 1 внутренняя дверь
- Несущие профили
- Петли
- Замок
- Крепёжные элементы

### Материал

- 1,2–1,5 мм  
листовая сталь

### Поверхность

- Порошковое покрытие

### Цвет

- RAL 7035

Ширина (W), мм	Высота (H), мм	U	Артикул
600	600	9	405.606
	800	14	405.608
	1000	18	405.610
	1150	22	405.611



## Цоколь для шкафа серии AC

**Комплект поставки**

- 1 цоколь в сборе

**Материал**

- 1,2–1,5 мм  
листовая сталь

**Поверхность**

- Порошковое покрытие

**Цвет**

- RAL 5021



Ширина (W), мм	Высота (H), мм	Глубина (D), мм	Артикул
500	100	200	418.520
	100	250	418.525
	100	280	418.528
	100	300	418.530
600	100	200	418.620
	100	250	418.625
	100	280	418.628
	100	300	418.630
800	100	200	418.820
	100	250	418.825
	100	280	418.828
	100	300	418.830
500	200	200	428.520
	200	250	428.525
	200	280	428.528
	200	300	428.530
600	200	200	428.620
	200	250	428.625
	200	280	428.628
	200	300	428.630
800	200	200	428.820
	200	250	428.825
	200	280	428.828
	200	300	428.830

## Уличная крыша для шкафов серии АС

### Комплект поставки

- 1 крыша
- 2 крепёжных уголка
- 4 винта М6×16  
с прессшайбой

### Материал

- 1,2–1,5 мм листовая сталь

### Поверхность

- Порошковое покрытие

### Цвет

- RAL 5021



Ширина (W), мм	Глубина (D), мм	Артикул
300	150	00.030.000.15
	200	00.030.000.20
400	200	00.040.000.20
	250	00.040.000.25
	280	00.040.000.28
	300	00.040.000.30
500	200	00.050.000.20
	250	00.050.000.25
	280	00.050.000.28
	300	00.050.000.30
600	200	00.060.000.20
	250	00.060.000.25
	280	00.060.000.28
	300	00.060.000.30
800	200	00.080.000.20
	250	00.080.000.25
	280	00.080.000.28
	300	00.080.000.30



## Основание для шкафов серии АС

### Комплект поставки

- 1 основание
- Крепёжные элементы

### Материал

- 2–3 мм листовая сталь

### Поверхность

- Порошковое покрытие

### Цвет

- RAL 5021

Ширина (W), мм	Высота (H), мм	Глубина (D), мм	Артикул
500	300	200	438.520
	300	250	438.525
	300	280	438.528
	300	300	438.530
600	300	200	438.620
	300	250	438.625
	300	280	438.628
	300	300	438.630
800	300	200	438.820
	300	250	438.825
	300	280	438.828
	300	300	438.830



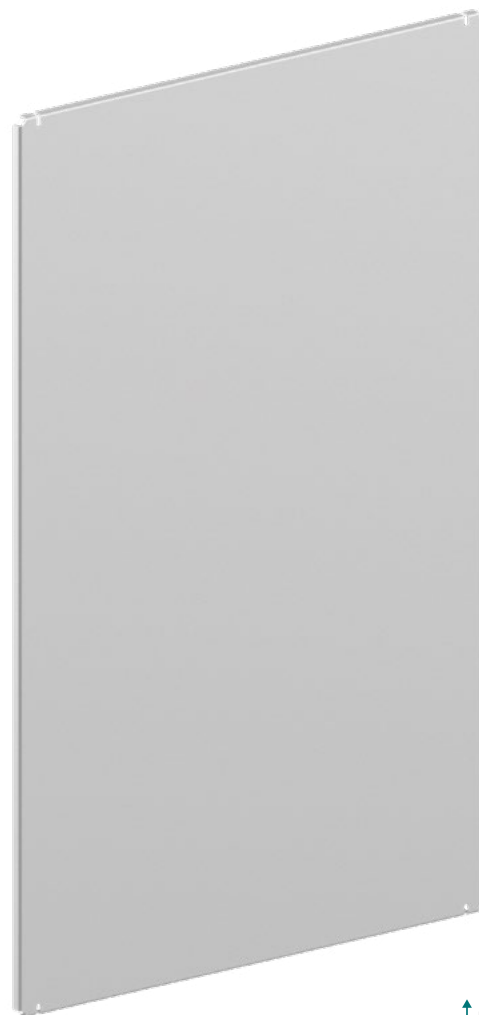
## Монтажная панель для шкафов серии АС

### Комплект поставки

- 1 монтажная панель

### Материал

- 1,5–2 мм листовая оцинкованная сталь



Ширина (W), мм	Высота (H), мм	Артикул
300	400	417.340
	500	417.350
400	400	417.440
	500	417.450
	600	417.460
	800	417.480
500	400	417.540
	500	417.550
	600	417.560
	800	417.580
	1000	417.510
	1150	417.511
600	500	417.650
	600	417.660
	800	417.680
	1000	417.610
	1150	417.611
800	600	417.860
	800	417.880
	1000	417.810
	1150	417.811

## Дверной профиль для настенных шкафов

### Комплект поставки

- 1 дверной профиль
- Крепёжные элементы

### Материал

- 1,2–1,5 мм листовая сталь

### Указание

- Для шкафов серии АС
- Для шкафов серии ДМ версии 1, 2 и 3



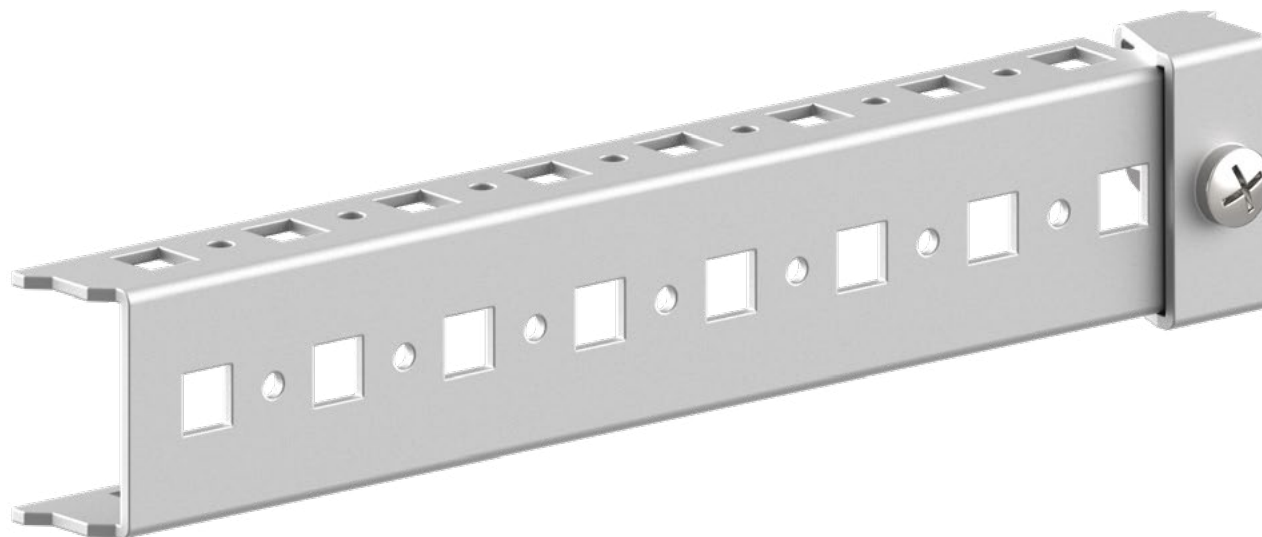
Ширина  
(W), мм

Артикул

400	497.140
500	497.150
600	497.160
800	497.180

## Монтажный профиль

		Глубина (D), мм	Артикул
<b>Комплект поставки</b> <ul style="list-style-type: none"><li>— 1 монтажный профиль</li><li>— Крепёжные элементы</li></ul>	<b>Материал</b> <ul style="list-style-type: none"><li>— 2 мм листовая сталь</li></ul>	150	444.150
		200	444.200
		210	444.210
		250	444.250
		280	444.280
		300	444.300
		400	444.400
500	444.500		



## Настенное крепление

**Комплект поставки**

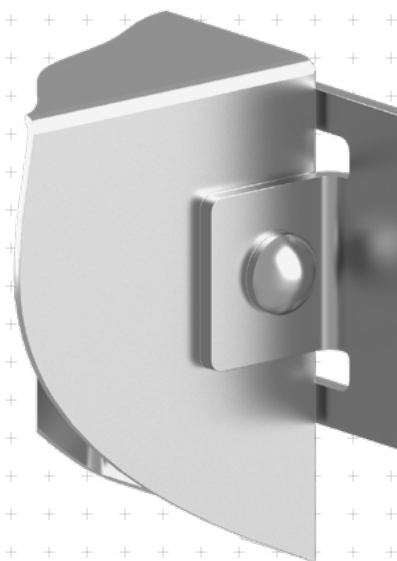
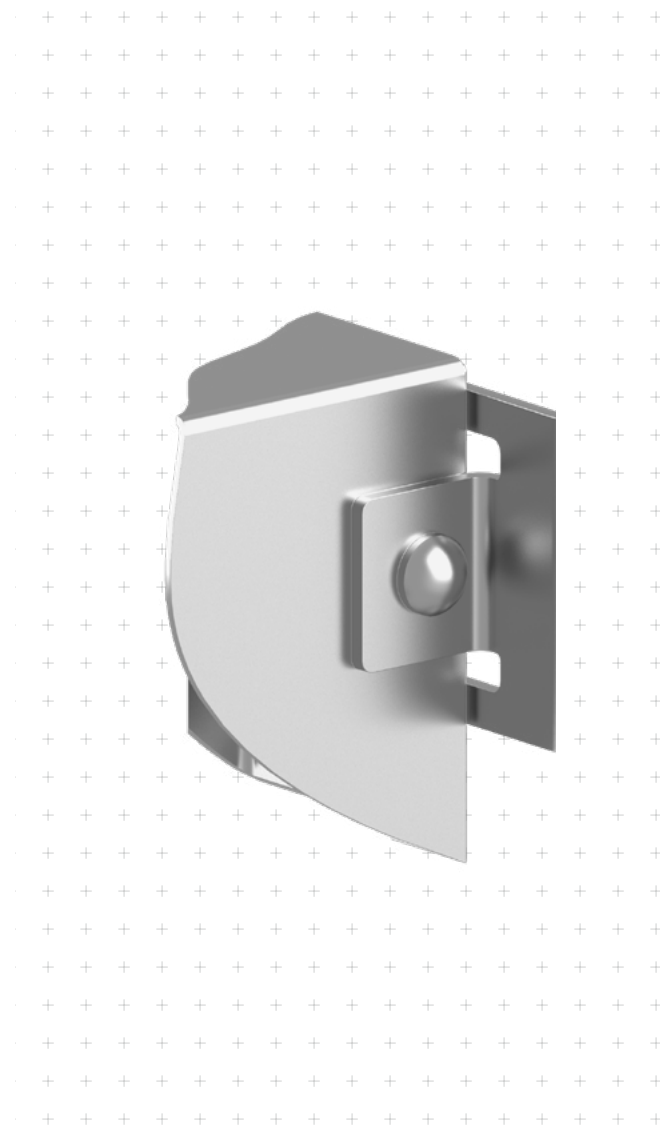
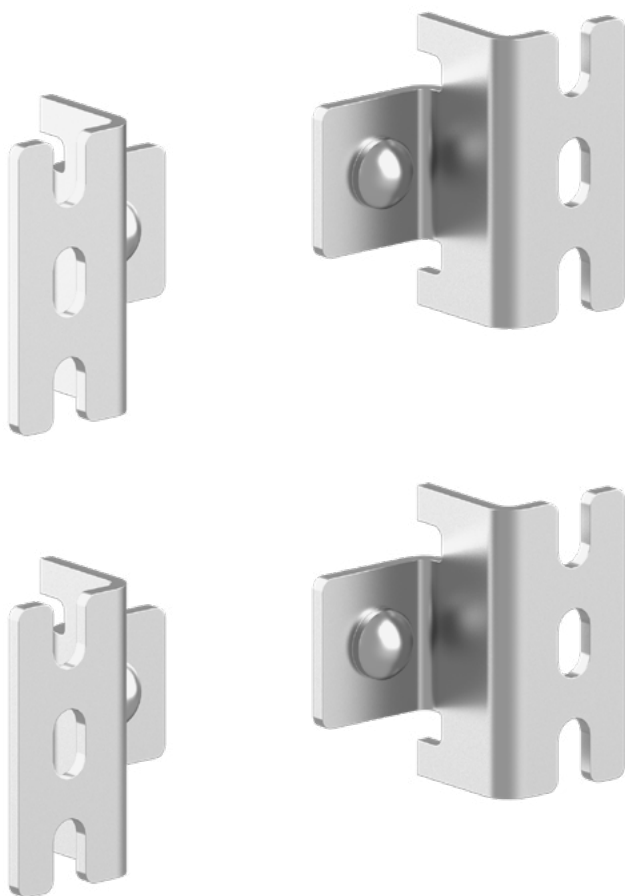
- 4 настенных крепления
- Крепёжные элементы

**Материал**

- 2,5 мм листовая сталь

**Артикул**

471.100



## Металлический замок

### Комплект поставки

- 1 замок
- 1 ключ с двойной бородкой

### Материал

- металл

Серия шкафа	Артикул
-------------	---------

АС	451.101
ДМ, пульт КМТ	451.102



## Металлический замок с ручкой

### Комплект поставки

- 1 замок
- 2 ключа
- 1 ручка

### Материал

- металл

Серия шкафа	Артикул
-------------	---------

АС	451.103
ДМ, пульт КМТ	451.104



## Металлический трёхточечный замок для шкафа серии ДМ

**Комплект поставки**

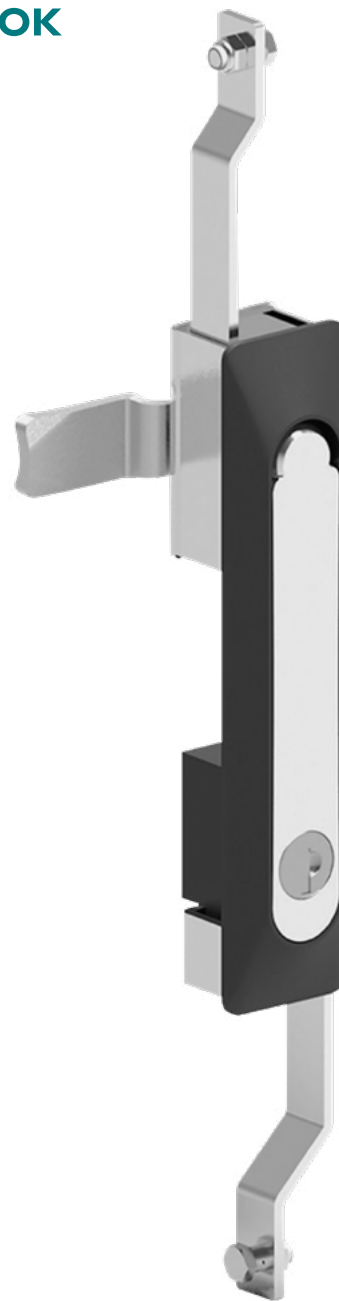
- 1 замок
- 2 ключа

**Материал**

- металл

**Артикул**

451.105



# Напольные шкафы серии МК-20

## Описание

МК-20 — наш флагман среди шкафов для электротехнического оборудования. Используется во всех отраслях промышленности, где требуется монтаж систем автоматизации и управления технологией. Шкаф полностью российского производства. Сертифицирован на климатическое исполнение, защиту от влаги и пыли, сейсмостойкость. Имеет уникальную конструкцию:

— Цельносварные передняя и задняя рамы обеспечивают высокую жёсткость, непрерывный контур заземления, идеальную геометрию закрытия двери.

— Максимальная универсальность деталей: передняя и задняя рама симметричны, это упрощает сборку; панели и профили могут использоваться как в ширину, так и в глубину; унифицирован крепёж.

На производстве сделаем вырезы и укомплектуем аксессуарами по вашему заданию, это ускорит последующую сборку шкафа и гарантирует качественную покраску.

## Сертификаты

Защита от влаги и пыли  
(ГОСТ 14254-2015) /  
Климатическое исполнение  
(ГОСТ 15150-69)

РОСС RU.HE06.H13578 — МК-20  
модульного типа

**IP 55 / Т**

РОСС RU.HE06.H13577 — МК-20  
разборного типа

**IP 55 / УХЛ 1**

РОСС RU.HE06.H13580 — МК-20  
уличный моноблочного типа

**IP 65 / УХЛ 1**

Сейсмостойкость  
(ГОСТ 30546.1-98,  
ГОСТ 30546.2-98)

РОСС RU.HE06.H13583 — МК-20  
модульного и разборного типа

**9 баллов**  
по шкале MSK-64

РОСС RU.HE06.H13583 — МК-20  
с комплектом усиления

**12 баллов**  
по шкале MSK-64

РОСС RU.HE06.H13581 — МК-20  
модульного типа

**до 6300 А**

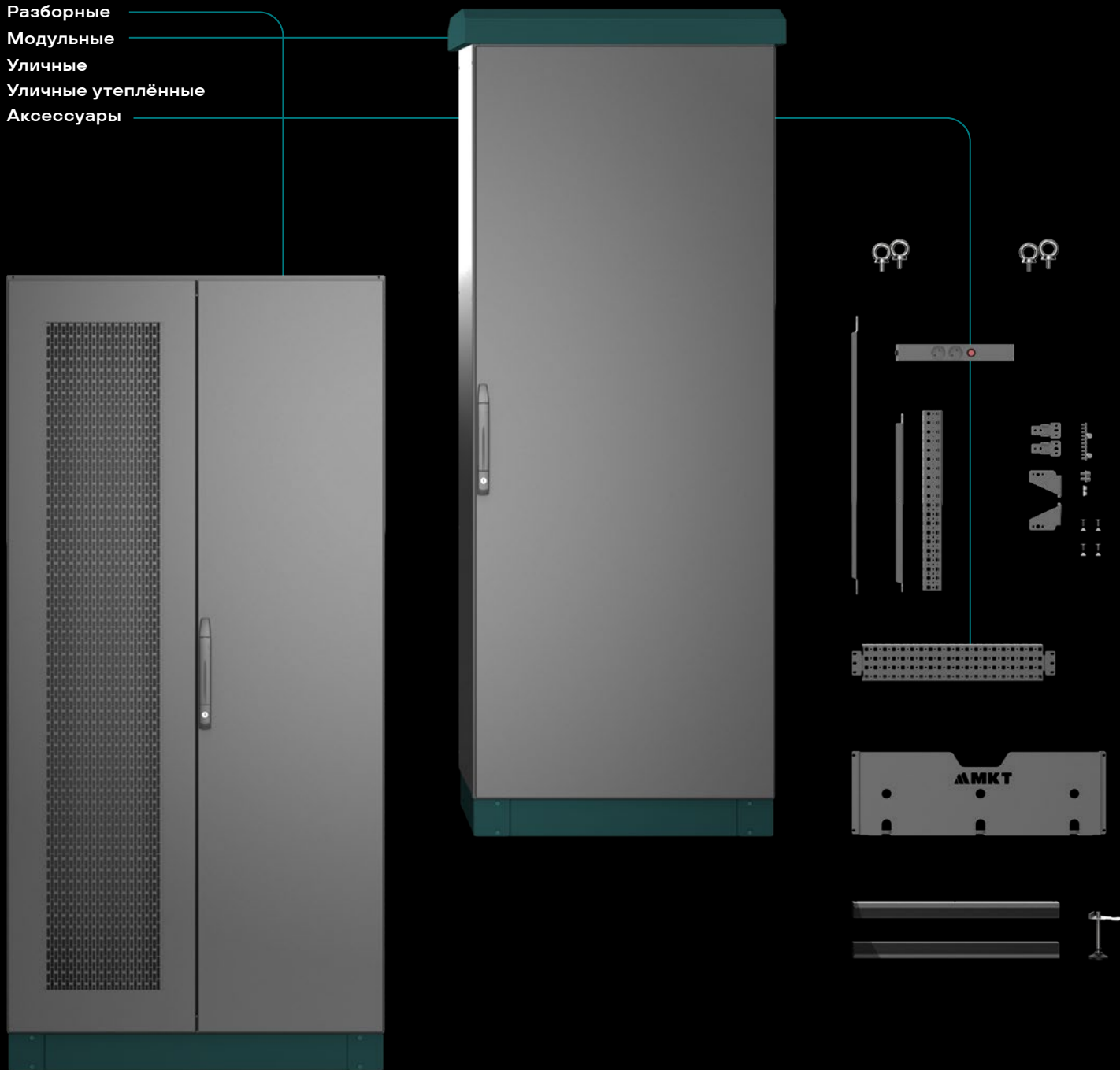
Пожарная безопасность

ПБ14.00004 — Шкафы МК-20

**+**



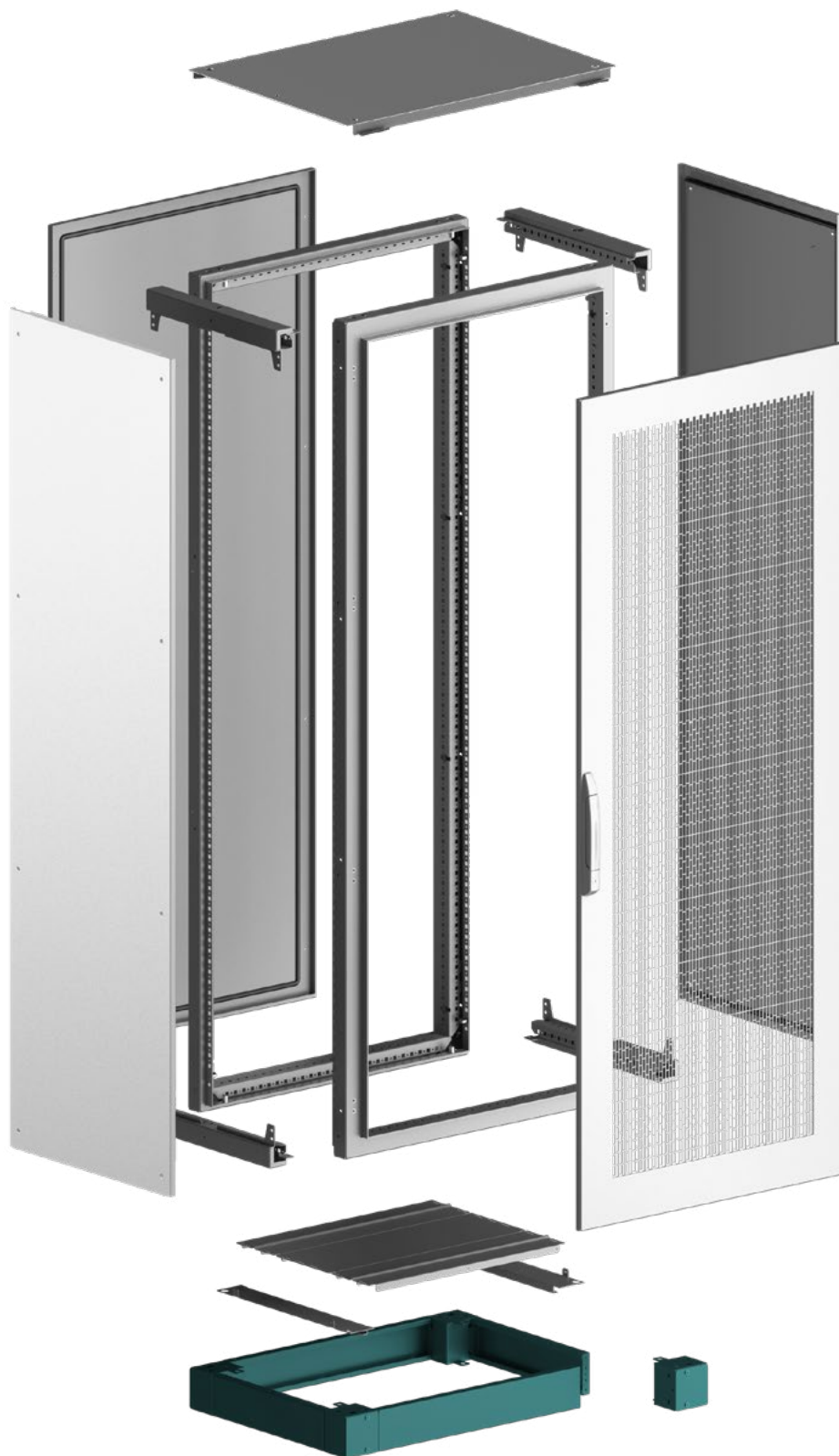
- 01 Разборные
- 02 Модульные
- 03 Уличные
- 04 Уличные утеплённые
- 05 Аксессуары



## Разборные шкафы серии МК-20

### Разборный шкаф МК-20 состоит из основных компонентов

- Передняя и задняя рама.  
(передняя рама — либо  
с установленной дверью,  
либо без двери; задняя  
рама поставляется  
с установленной задней  
панелью).
- Комплект профиля глубины,  
4 шт
- Крыша шкафа
- Нижняя панель шкафа
- Боковые панели
- Цоколь шкафа



## Модульные шкафы серии МК-20: для помещений, уличные и уличные утеплённые

**Компактный модульный шкаф  
поставляется в собранном  
состоянии, готовым  
к монтажу**

Степень защиты от пыли  
и влаги, согласно EN 60 529  
и NEMA 12:

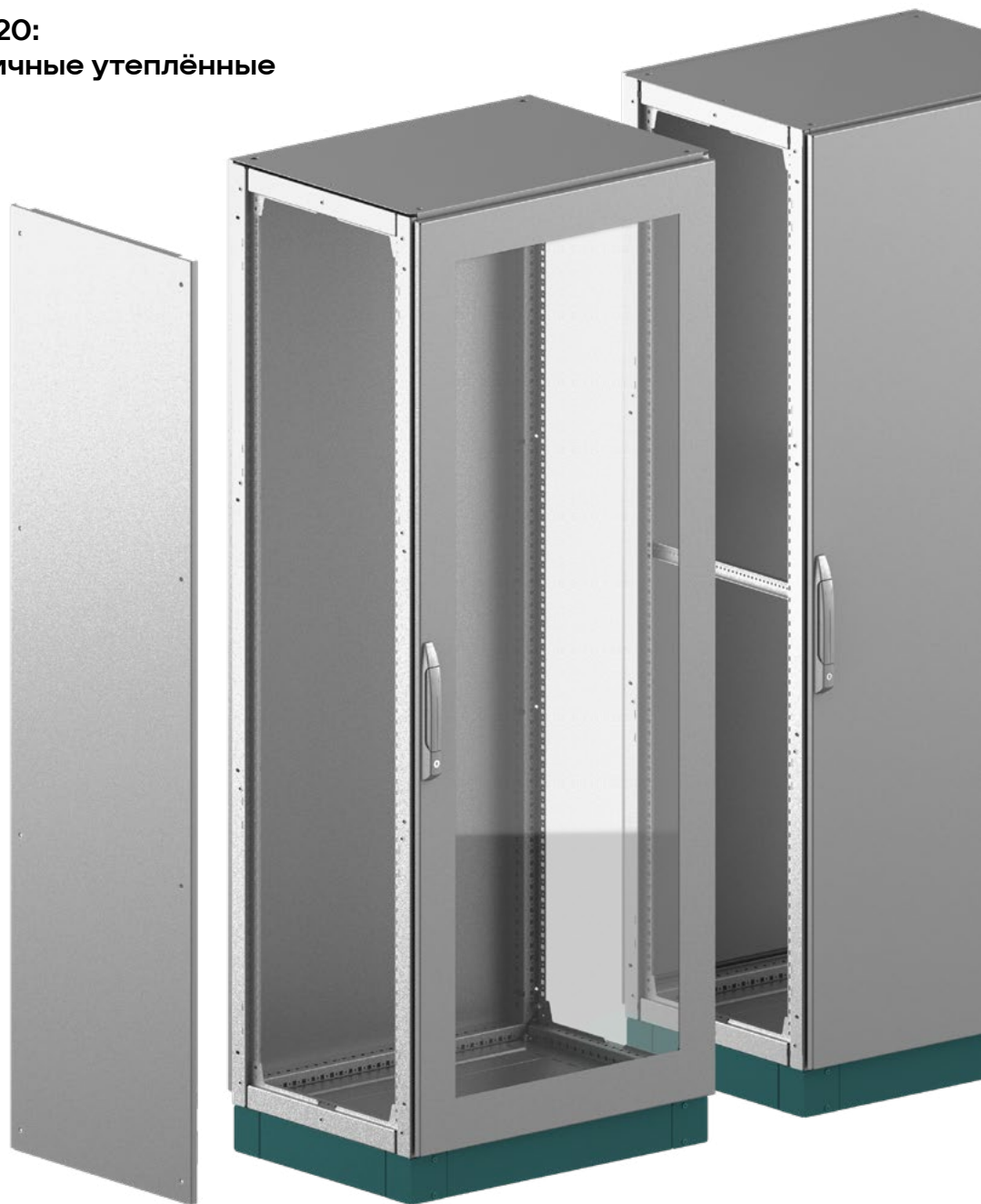
- IP55 для однодверной,
- IP54 для двухдверной  
конструкции.

Съёмные двери и панели  
имеют уплотнитель  
из вспененного полиуретана,  
обеспечивающий  
герметичность конструкции  
от -40 до +50°C.

Модульный тип корпуса  
и съёмные боковые панели  
позволяют объединять  
шкафы в линию. Благодаря  
уплотнителю, входящему  
в комплект объединения,  
сохраняется степень защиты.



Подробный  
список  
артикулов  
в Приложении 1  
(стр. 188)



## Основная рама шкафа без фронтальной двери

	Ширина (W), мм	Высота (H), мм	Артикул
<b>Комплект поставки</b> – 2 сварные рамы – 1 задняя панель	400	1200	614.120
		1400	614.140
		1600	614.160
		1800	614.180
		2000	614.200
		2200	614.220
	500	1200	615.120
		1400	615.140
		1600	615.160
		1800	615.180
		2000	615.200
		2200	615.220
	600	1200	616.120
		1400	616.140
		1600	616.160
		1800	616.180
		2000	616.200
		2200	616.220
	700	1200	617.120
		1400	617.140
		1600	617.160
		1800	617.180
		2000	617.200
		2200	617.220
800	1200	618.120	
	1400	618.140	
	1600	618.160	
	1800	618.180	
	2000	618.200	
	2200	618.220	
900	1200	619.120	
	1400	619.140	
	1600	619.160	
	1800	619.180	
	2000	619.200	
	2200	619.220	
1000	1200	610.120	
	1400	610.140	
	1600	610.160	
	1800	610.180	
	2000	610.200	
	2200	610.220	
1200	1200	612.120	
	1400	612.140	
	1600	612.160	
	1800	612.180	
	2000	612.200	
	2200	612.220	

Напольные шкафы серии МК-20  
Разборные  
Основная рама шкафа



## Основная рама шкафа со стальной дверью

		Ширина (W), мм	Высота (H), мм	Артикул
<b>Комплект поставки</b> – 2 сварные рамы – 1 фронтальная дверь – 1 задняя панель	<b>Материал</b> – Сварные каркасы: оцинкованная сталь – Фронтальная дверь: 2 мм листовая сталь – Задняя панель: 1,5 мм листовая сталь  <b>Поверхность</b> – Порошковое покрытие  <b>Цвет</b> – RAL 7035  <b>Степень защиты</b> – IP 55 — при комплектации одностворчатой дверью – IP 54 — при комплектации двустворчатой дверью	400	1200	614.121
			1400	614.141
			1600	614.161
			1800	614.181
			2000	614.201
		500	2200	614.221
			1200	615.121
			1400	615.141
			1600	615.161
			1800	615.181
600	2000	615.201		
	2200	615.221		
	1200	616.121		
	1400	616.141		
	1600	616.161		
700	1800	616.181		
	2000	616.201		
	2200	616.221		
	1200	617.121		
	1400	617.141		
800	1600	617.161		
	1800	617.181		
	2000	617.201		
	2200	617.221		
	1200	618.121		
900	1400	618.141		
	1600	618.161		
	1800	618.181		
	2000	618.201		
	2200	618.221		
1000	1200	619.121		
	1400	619.141		
	1600	619.161		
	1800	619.181		
	2000	619.201		
1200	2200	619.221		
	1200	610.121		
	1400	610.141		
	1600	610.161		
	1800	610.181		
	2000	610.201		
	2200	610.221		
	1200	612.121		
	1400	612.141		
	1600	612.161		
	1800	612.181		
	2000	612.201		
	2200	612.221		

Шкафы шириной 1000-1200 мм комплектуются двустворчатой стальной дверью.

Для заказа ассиметричных двустворчатых дверей закажите основную раму без фронтальной двери + две двери необходимого размера.

→ Двустворчатая стальная дверь (стр. 92)

→ Основная рама без фронтальной двери (стр. 48)

→ Двери (стр. 90)

Напольные шкафы серии МК-20  
Разборные  
Основная рама шкафа



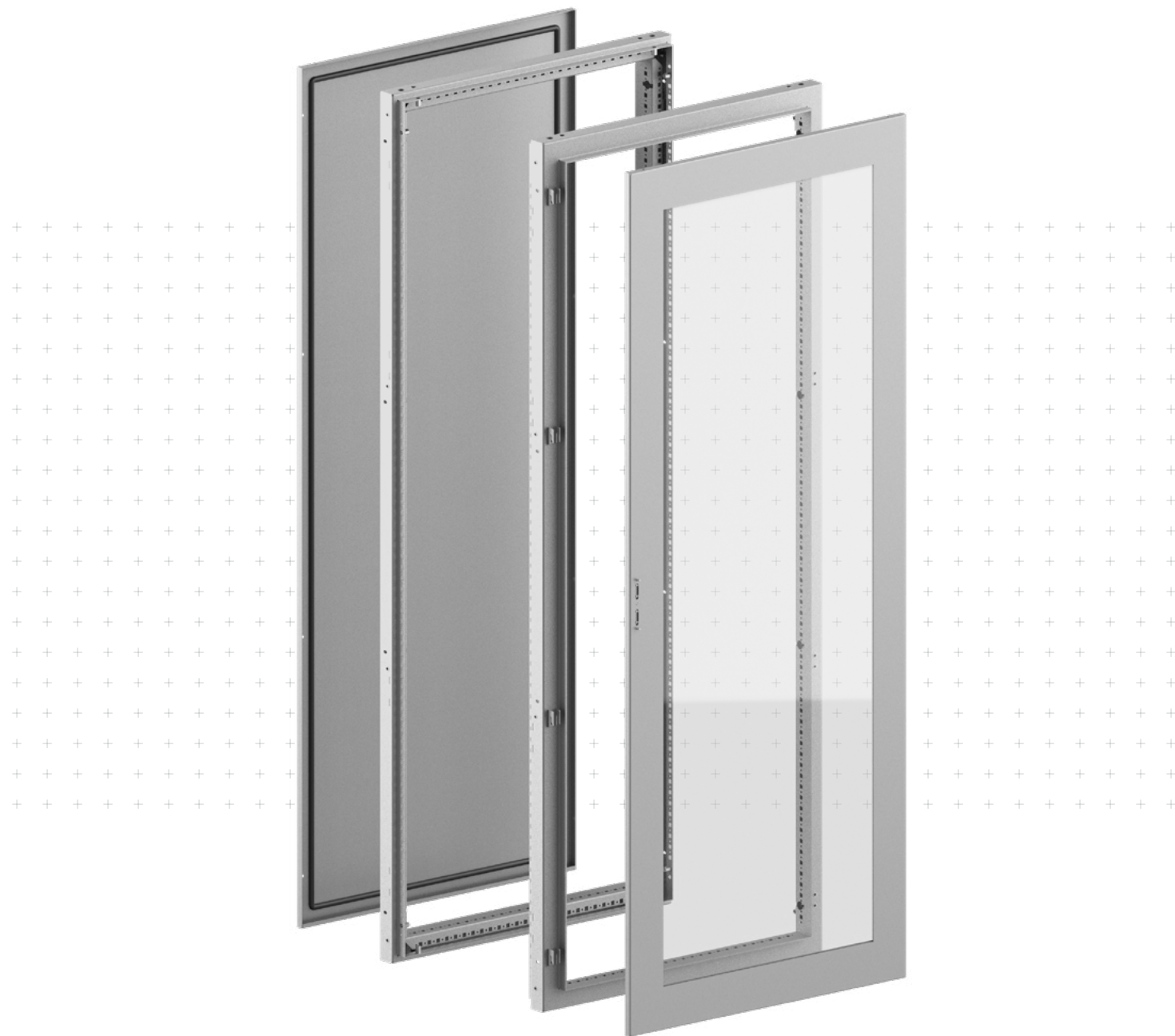
## Основная рама шкафа со стеклянной дверью

	Ширина (W), мм	Высота (H), мм	Артикул
<b>Комплект поставки</b> – 2 сварные рамы – 1 стеклянная дверь – 1 задняя панель	400	1200	614.122
		1400	614.142
		1600	614.162
		1800	614.182
		2000	614.202
		2200	614.222
	500	1200	615.122
		1400	615.142
		1600	615.162
		1800	615.182
		2000	615.202
		2200	615.222
	600	1200	616.122
		1400	616.142
		1600	616.162
		1800	616.182
		2000	616.202
		2200	616.222
	700	1200	617.122
		1400	617.142
		1600	617.162
		1800	617.182
		2000	617.202
		2200	617.222
800	1200	618.122	
	1400	618.142	
	1600	618.162	
	1800	618.182	
	2000	618.202	
	2200	618.222	
900	1200	619.122	
	1400	619.142	
	1600	619.162	
	1800	619.182	
	2000	619.202	
	2200	619.222	
1000	1200	610.122	
	1400	610.142	
	1600	610.162	
	1800	610.182	
	2000	610.202	
	2200	610.222	

- Материал**
- Сварные каркасы: оцинкованная сталь
  - Фронтальная дверь: 4 мм закалённое стекло
  - Задняя панель: 1,5 мм листовая сталь
- Поверхность**
- Порошковое покрытие
- Цвет**
- RAL 7035
- Степень защиты**
- IP 54



Напольные шкафы серии МК-20  
Разборные  
Основная рама шкафа



## Профиль глубины

Глубина  
корпуса (D), мм    Артикул

400	620.400
500	620.500
600	620.600
700	620.700
800	620.800
900	620.900
1000	620.100
1200	620.120

### Комплект поставки

- 4 профиля глубины
- 2 монтажных профиля
- 2 профиля для установки монтажной панели
- Комфортная ручка
- Крепёжные элементы

### Материал

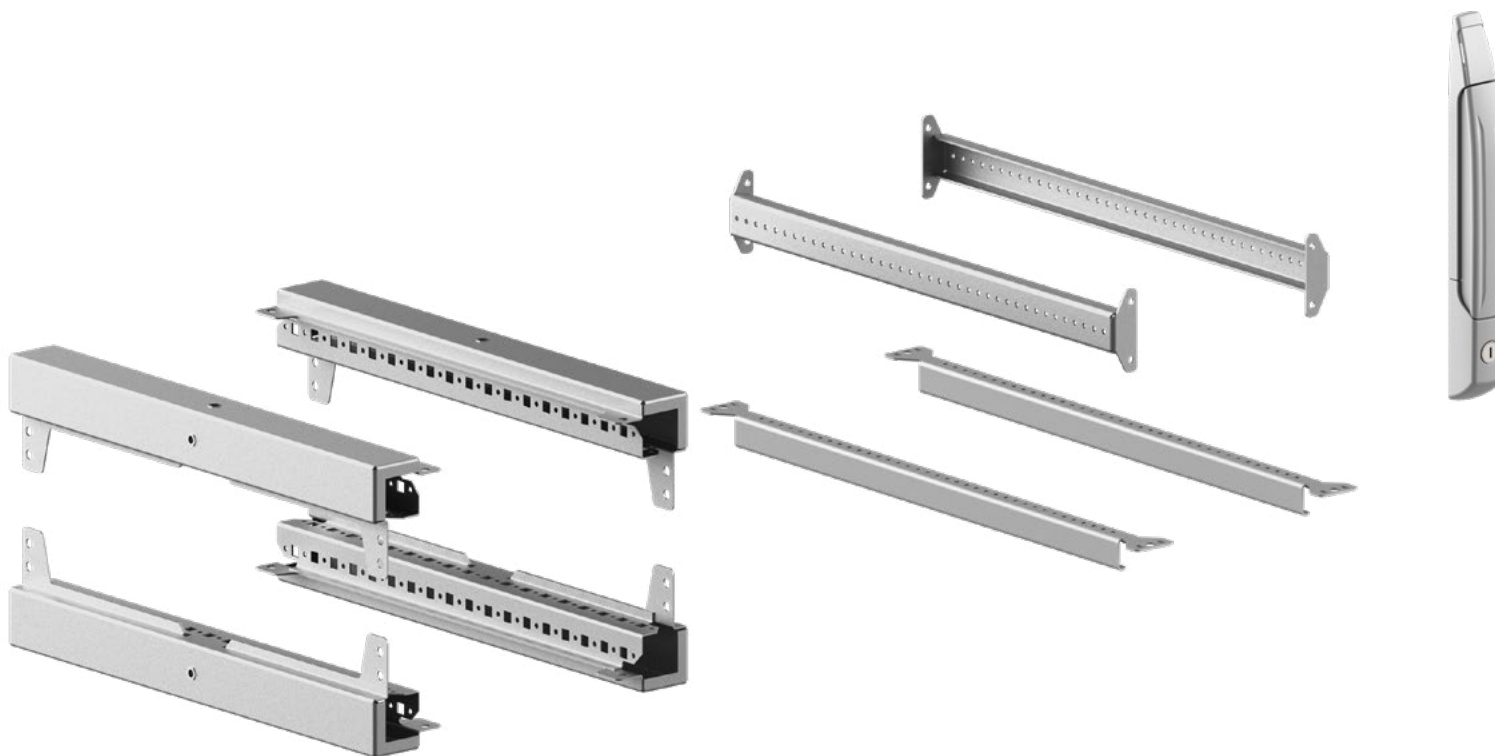
- Профиль глубины:  
1,5 мм оцинкованная сталь
- Монтажный профиль:  
2 мм листовая сталь
- Профиль для установки  
монтажной панели:  
2 мм листовая сталь

### Поверхность

- Порошковая окраска

### Цвет

- RAL 7035



Напольные шкафы серии МК-20  
Разборные  
Профиль глубины



## Крыша шкафа

### Комплект поставки

- 1 крыша шкафа

### Материал

- 1,5 мм листовая сталь

### Поверхность

- Порошковое покрытие

### Цвет

- RAL 7035

Ширина (W), мм	Глубина (D), мм	Артикул	Ширина (W), мм	Глубина (D), мм	Артикул
400	400	624.400	800	400	628.400
	500	624.500		500	628.500
	600	624.600		600	628.600
	700	624.700		700	628.700
	800	624.800		800	628.800
	1000	624.100		1000	628.100
500	1200	624.120	900	1200	628.120
	400	625.400		400	629.400
	500	625.500		500	629.500
	600	625.600		600	629.600
	700	625.700		700	629.700
	800	625.800		800	629.800
600	1000	625.100	1000	1000	629.100
	1200	625.120		1200	629.120
	400	626.400		400	621.400
	500	626.500		500	621.500
	600	626.600		600	621.600
	700	626.700		700	621.700
700	800	626.800	1200	800	621.800
	1000	626.100		1000	621.100
	1200	626.120		1200	621.120
	400	627.400		400	622.400
	500	627.500		500	622.500
	600	627.600		600	622.600
	700	627.700	700	622.700	
	800	627.800	800	622.800	
	1000	627.100	1000	622.100	
	1200	627.120	1200	622.120	

Напольные шкафы серии МК-20  
Разборные  
Крыша шкафа



## Крыша шкафа дождевая

### Комплект поставки

- 1 дождевая крыша

### Материал

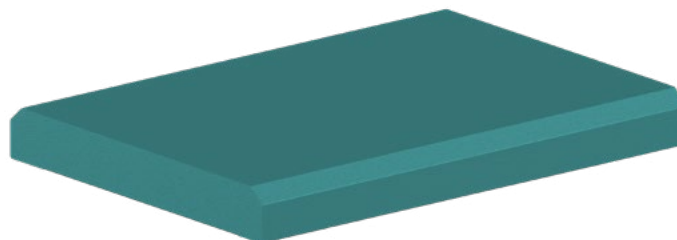
- 1,5 мм листовая сталь

### Поверхность

- Порошковое покрытие

### Цвет

- RAL 5021



Ширина (W), мм	Глубина (D), мм	Артикул	Ширина (W), мм	Глубина (D), мм	Артикул	
400	400	624.401	800	400	628.401	
	500	624.501		500	628.501	
	600	624.601		600	628.601	
	700	624.701		700	628.701	
	800	624.801		800	628.801	
	1000	624.101		1000	628.101	
500	1200	624.121	900	1200	628.121	
	400	625.401		400	629.401	
	500	625.501		500	629.501	
	600	625.601		600	629.601	
	700	625.701		700	629.701	
	800	625.801		800	629.801	
600	1000	625.101	1000	1000	629.101	
	1200	625.121		1200	629.121	
	400	626.401		1200	400	621.401
	500	626.501			500	621.501
	600	626.601			600	621.601
	700	626.701			700	621.701
800	626.801	800	621.801			
1000	626.101	1000	621.101			
700	1200	626.121	1200	1200	621.121	
	400	627.401		400	622.401	
	500	627.501		500	622.501	
	600	627.601		600	622.601	
	700	627.701		700	622.701	
	800	627.801		800	622.801	
	1000	627.101	1000	622.101		
	1200	627.121	1200	622.121		

## Крыша шкафа вентиляционная

### Комплект поставки

- 1 вентиляционная крыша

### Материал

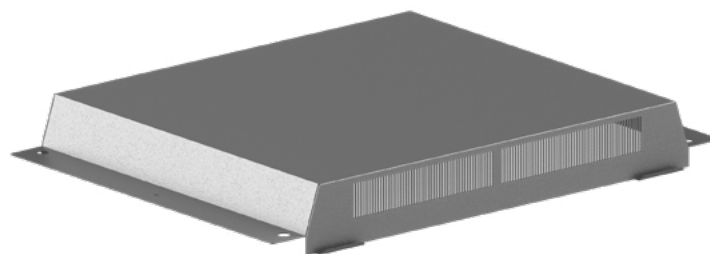
- 1,5 мм листовая сталь

### Поверхность

- Порошковое покрытие

### Цвет

- RAL 7035



Ширина (W), мм	Глубина (D), мм	Артикул	Ширина (W), мм	Глубина (D), мм	Артикул
400	400	624.402	800	400	628.402
	500	624.502		500	628.502
	600	624.602		600	628.602
	700	624.702		700	628.702
	800	624.802		800	628.802
	1000	624.102		1000	628.102
500	1200	624.122	900	1200	628.122
	400	625.402		400	629.402
	500	625.502		500	629.502
	600	625.602		600	629.602
	700	625.702		700	629.702
	800	625.802		800	629.802
600	1000	625.102	1000	1000	629.102
	1200	625.122		1200	629.122
	400	626.402		400	621.402
	500	626.502		500	621.502
	600	626.602		600	621.602
	700	626.702		700	621.702
700	800	626.802	1200	800	621.802
	1000	626.102		1000	621.102
	1200	626.122		1200	621.122
	400	627.402		400	622.402
	500	627.502		500	622.502
	600	627.602		600	622.602
	700	627.702		700	622.702
	800	627.802		800	622.802
	1000	627.102		1000	622.102
	1200	627.122		1200	622.122

## Нижняя панель шкафа

### Комплект поставки

- 2 основания нижней панели
- Секционные панели (количество определяется габаритами шкафа)
- Крепёжные элементы

### Материал

- Основание нижней панели: 2 мм листовая сталь
- Секционные панели: 1,5 мм листовая сталь

### Поверхность

- Основание нижней панели: порошковое покрытие
- Секционные панели: без покрытия

### Цвет

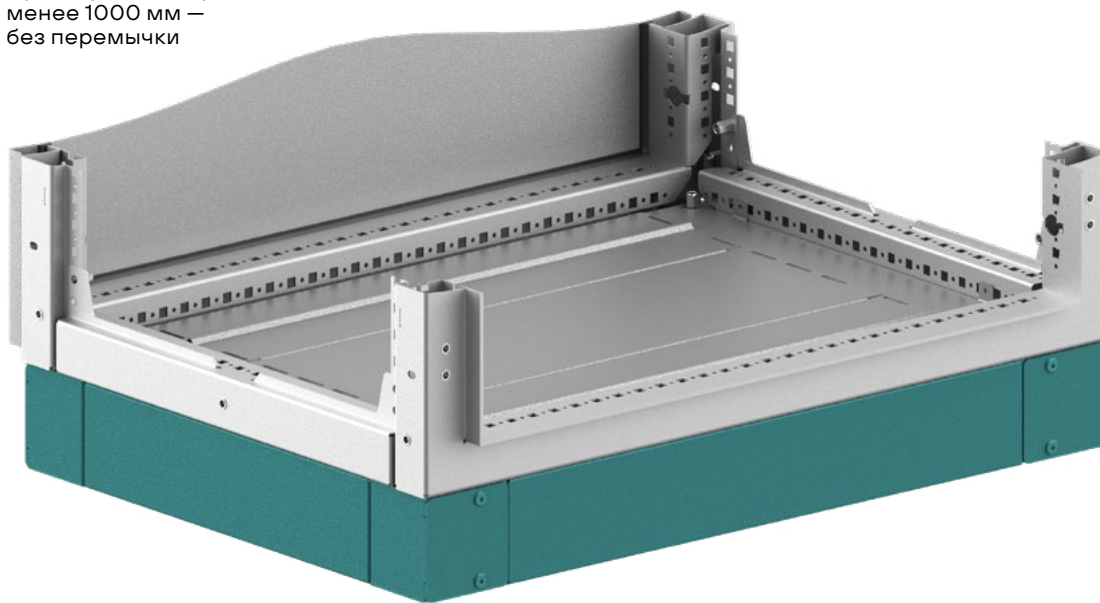
- RAL 7035

Ширина (W), мм	Глубина (D), мм	Артикул	Ширина (W), мм	Глубина (D), мм	Артикул
400	400	634.400	800	400	638.400
	500	634.500		500	638.500
	600	634.600		600	638.600
	700	634.700		700	638.700
	800	634.800		800	638.800
	1000	634.100		1000	638.100
500	1200	634.120	900	1200	638.120
	400	635.400		400	639.400
	500	635.500		500	639.500
	600	635.600		600	639.600
	700	635.700		700	639.700
	800	635.800		800	639.800
600	1000	635.100	1000	1000	639.100
	1200	635.120		1200	639.120
	400	636.400		400	631.400
	500	636.500		500	631.500
	600	636.600		600	631.600
	700	636.700		700	631.700
700	800	636.800	1200	800	631.800
	1000	636.100		1000	631.100
	1200	636.120		1200	631.120
	400	637.400		400	632.400
	500	637.500		500	632.500
	600	637.600		600	632.600
	700	637.700		700	632.700
	800	637.800		800	632.800
	1000	637.100		1000	632.100
	1200	637.120		1200	632.120

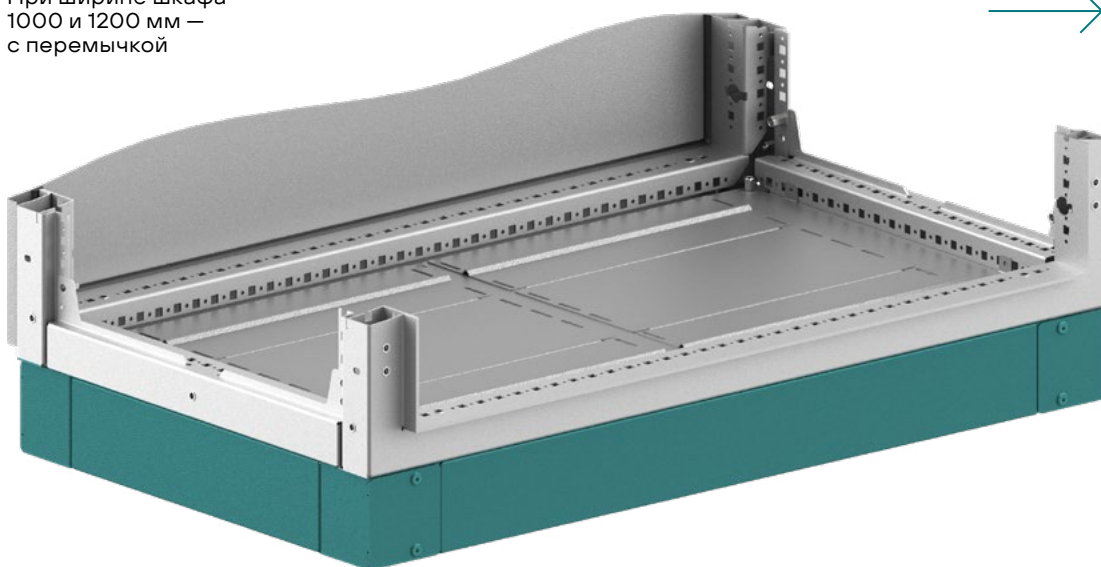


Напольные шкафы серии МК-20  
Разборные  
**Нижняя панель шкафа**

При ширине шкафа  
менее 1000 мм —  
без перемычки



При ширине шкафа  
1000 и 1200 мм —  
с перемычкой

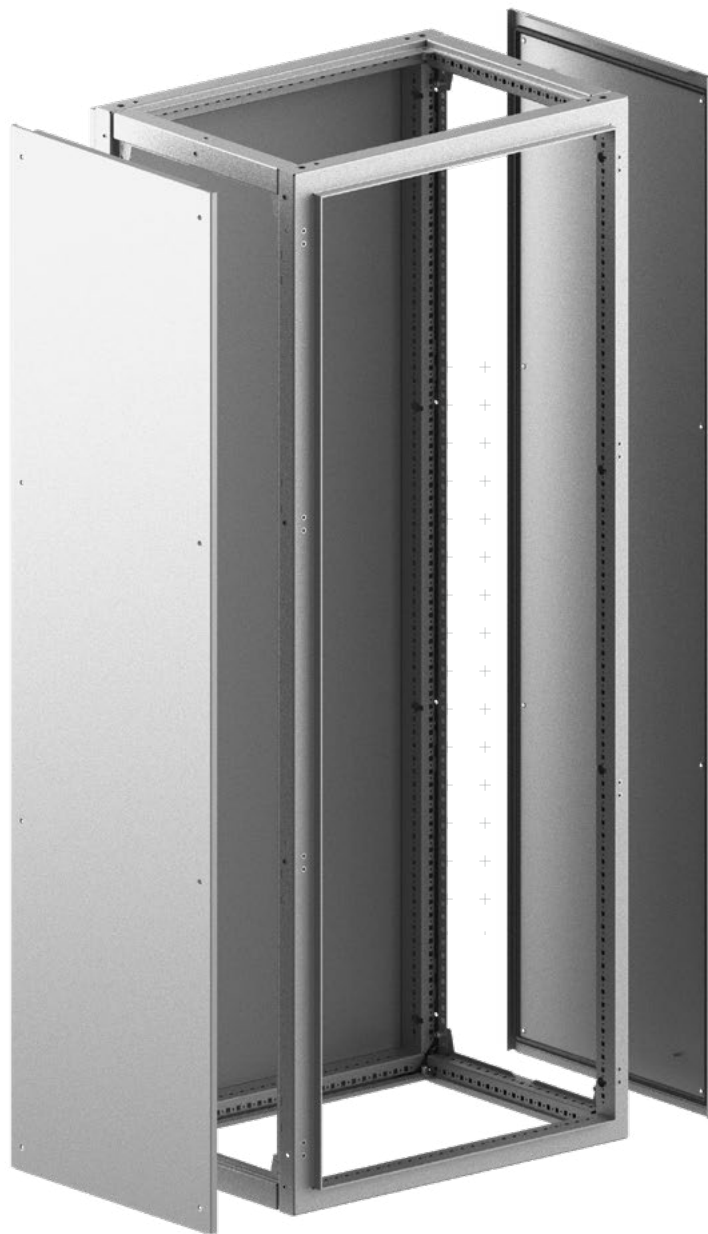


→ Секционные панели могут  
быть заменены на губчатый,  
щёточный или ступенчатый  
вводы кабеля (стр 109-112)

## Боковые панели шкафа

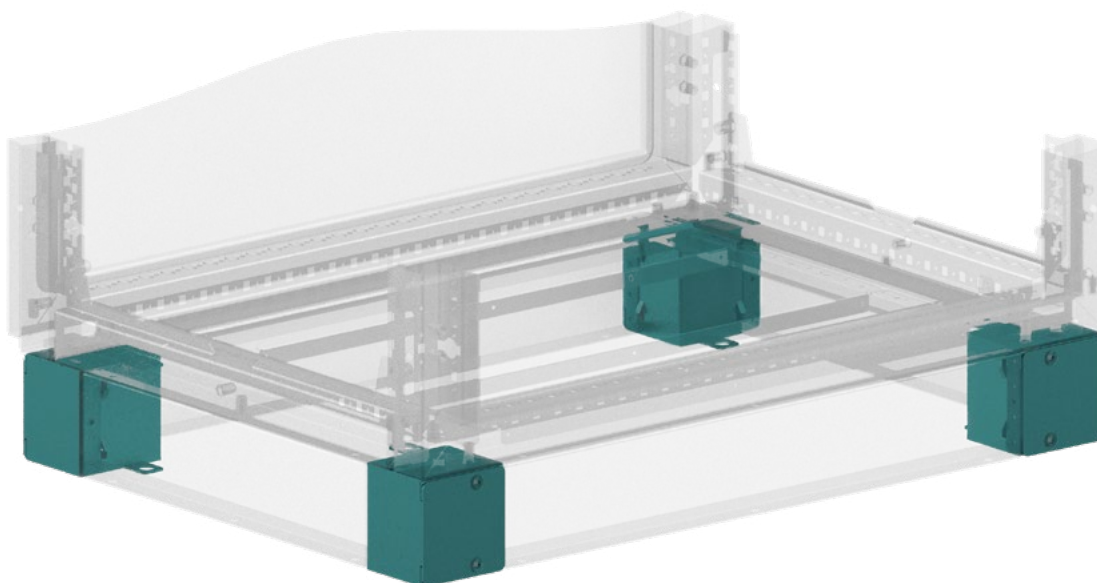
		Высота (H), мм	Глубина (D), мм	Артикул
<b>Комплект поставки</b> — 2 боковые панели — Крепёжные элементы	<b>Материал</b> — 1,5 мм листовая сталь  <b>Поверхность</b> — Порошковое покрытие  <b>Цвет</b> — RAL 7035	1200	400	609.124
			500	609.125
			600	609.126
			700	609.127
			800	609.128
			900	609.129
		1400	1000	609.120
			1200	609.122
			400	609.144
			500	609.145
			600	609.146
			700	609.147
		1600	800	609.148
			900	609.149
			1000	609.140
			1200	609.142
			400	609.164
			500	609.165
		1800	600	609.166
			700	609.167
			800	609.168
			900	609.169
			1000	609.160
			1200	609.162
2000	400	609.184		
	500	609.185		
	600	609.186		
	700	609.187		
	800	609.188		
	900	609.189		
2200	1000	609.180		
	1200	609.182		
	400	609.204		
	500	609.205		
	600	609.206		
	700	609.207		
2200	800	609.208		
	900	609.209		
	1000	609.200		
	1200	609.202		
	400	609.224		
	500	609.225		
2200	600	609.226		
	700	609.227		
	800	609.228		
	900	609.229		
	1000	609.220		
	1200	609.222		

Напольные шкафы серии МК-20  
Разборные  
Боковые панели шкафа



## Углы цоколя 100 мм

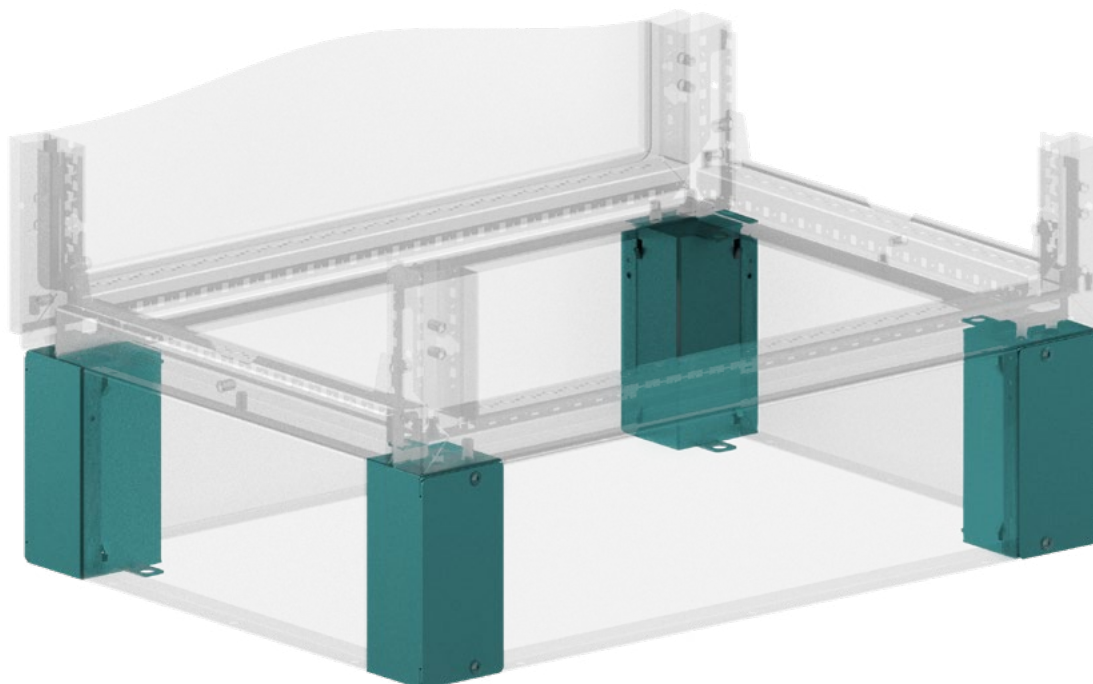
		Высота (H), мм	Артикул
<b>Комплект поставки</b> <ul style="list-style-type: none"><li>— 4 угла цоколя</li><li>— 4 декоративных крышки</li><li>— Крепёжные элементы</li></ul>	<b>Материал</b> <ul style="list-style-type: none"><li>— 2 мм листовая сталь</li></ul> <b>Поверхность</b> <ul style="list-style-type: none"><li>— Порошковое покрытие</li></ul> <b>Цвет</b> <ul style="list-style-type: none"><li>— RAL 5021</li></ul>	100	708.100



Напольные шкафы серии МК-20  
Разборные  
Углы цоколя шкафа

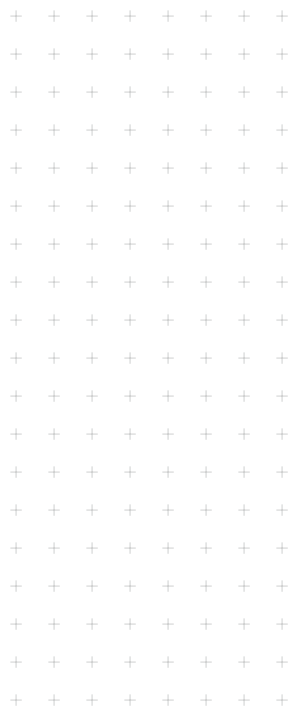
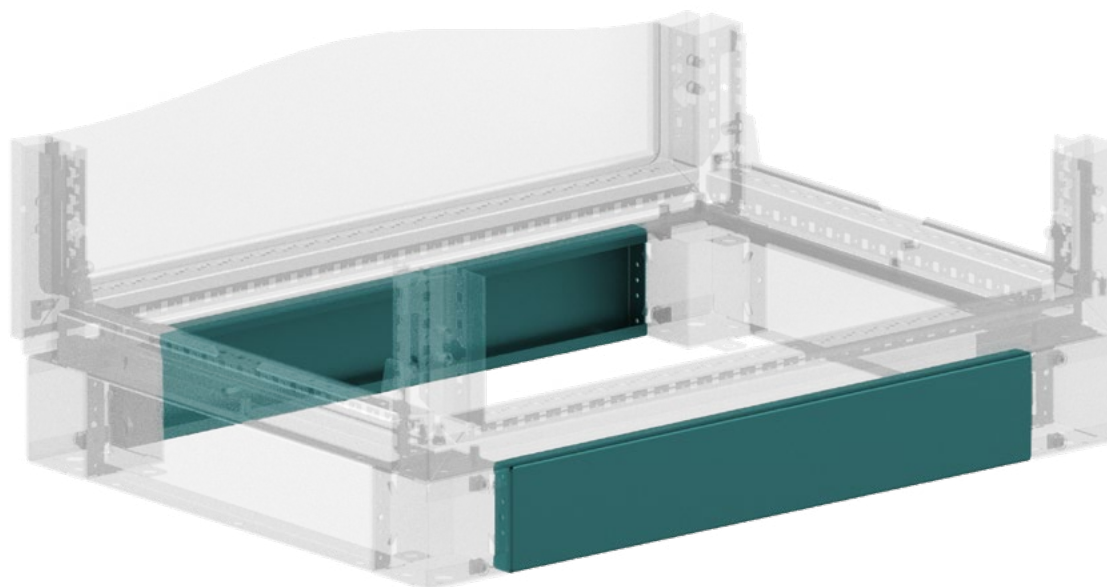
## Углы цоколя 200 мм

	Высота (Н), мм	Артикул
<b>Комплект поставки</b> <ul style="list-style-type: none"><li>— 4 угла цоколя</li><li>— 4 декоративных крышки</li><li>— Крепёжные элементы</li></ul>	200	<b>708.200</b>
<b>Материал</b> <ul style="list-style-type: none"><li>— 2 мм листовая сталь</li></ul>		
<b>Поверхность</b> <ul style="list-style-type: none"><li>— Порошковое покрытие</li></ul>		
<b>Цвет</b> <ul style="list-style-type: none"><li>— RAL 5021</li></ul>		



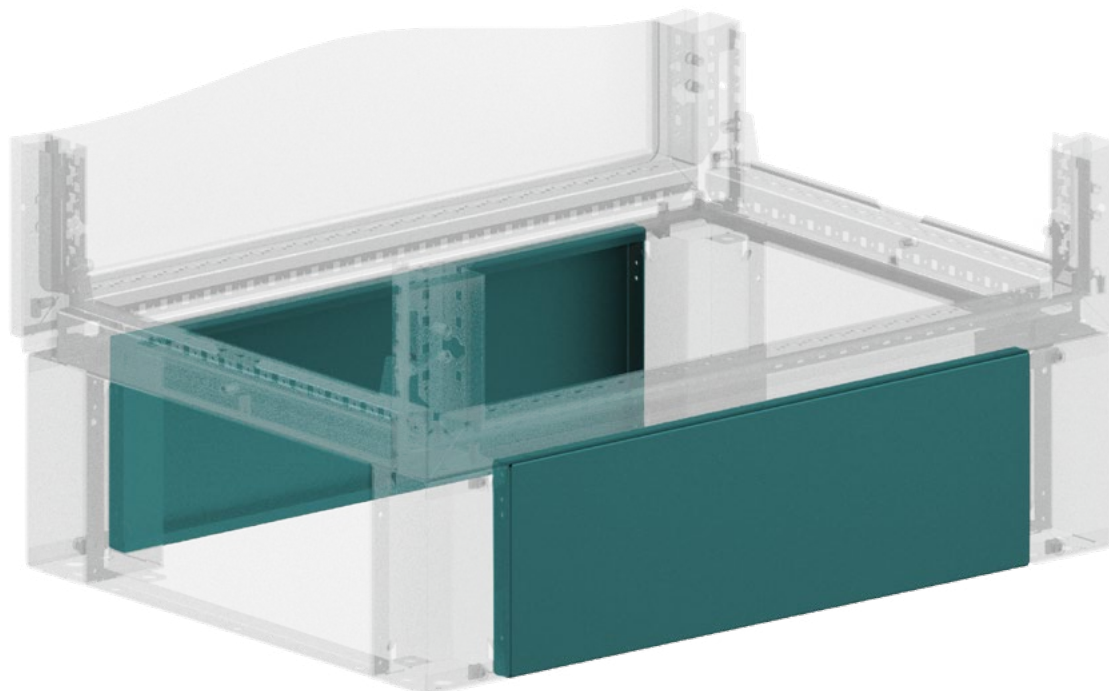
## Панели цоколя 100 мм

		Ширина (W), мм	Артикул
<b>Комплект поставки</b> — 2 панели цоколя	<b>Материал</b>	400	710.140
	— 1,2-1,5 мм листовая сталь	500	710.150
	<b>Поверхность</b>	600	710.160
	— Порошковое покрытие	700	710.170
	<b>Цвет</b>	800	710.180
	— RAL 5021	900	710.190
		1000	710.110
		1200	710.120



## Панели цоколя 200 мм

		Ширина (W), мм	Артикул
<b>Комплект поставки</b> — 2 панели цоколя	<b>Материал</b>	400	711.140
	— 1,2-1,5 мм листовая сталь	500	711.150
	<b>Поверхность</b>	600	711.160
	— Порошковое покрытие	700	711.170
	<b>Цвет</b>	800	711.180
	— RAL 5021	900	711.190
		1000	711.110
		1200	711.120



## Панели цоколя перфорированные

### Комплект поставки

- 2 панели цоколя

### Материал

- 1,2-1,5 мм листовая сталь

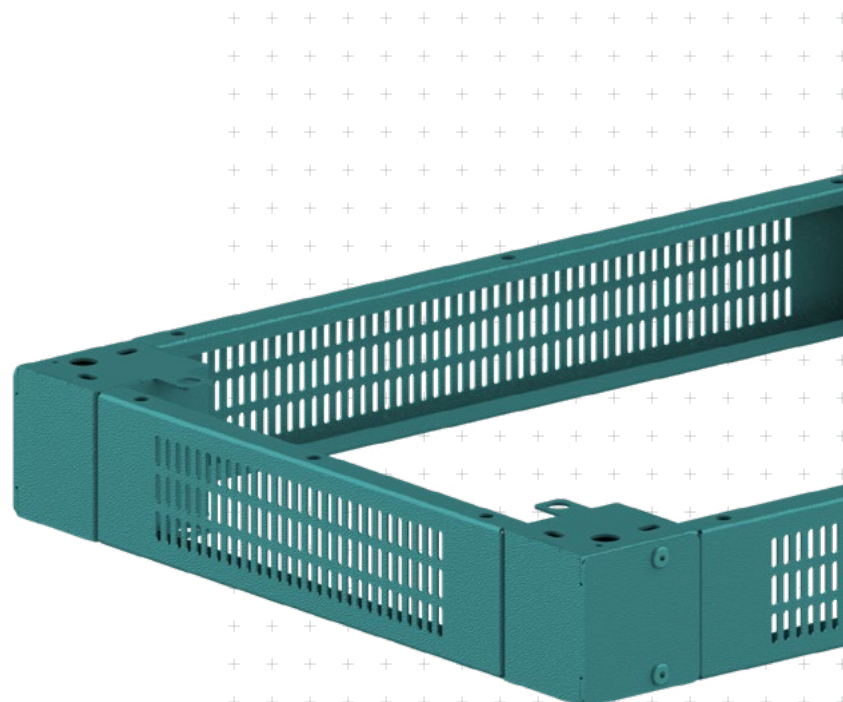
### Поверхность

- Порошковое покрытие

### Цвет

- RAL 5021

Ширина (W), мм	Высота панели, мм	Артикул
400	100	710.141
500	100	710.151
600	100	710.161
700	100	710.171
800	100	710.181
900	100	710.191
1000	100	710.111
1200	100	710.121
400	200	711.141
500	200	711.151
600	200	711.161
700	200	711.171
800	200	711.181
900	200	711.191
1000	200	711.111
1200	200	711.121





## Блочный цоколь

### Комплект поставки

- 1 блочный цоколь

### Материал

- 2 мм листовая сталь

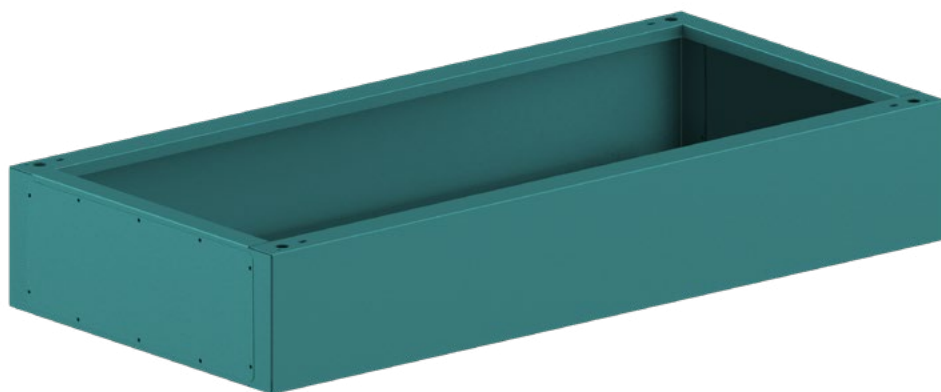
### Поверхность

- Порошковое покрытие

### Цвет

- RAL 5021

Ширина (W), мм	Высота (H), мм	Глубина (D), мм	Артикул
400	600	100	915.146
		200	915.246
	800	100	915.148
600	400	200	915.248
		100	915.164
	200	915.264	
600	600	100	915.166
		200	915.266
	800	100	915.168
700	600	200	915.268
		100	915.176
	200	915.276	
800	800	100	915.178
		200	915.278
	400	100	915.184
800	600	200	915.284
		100	915.186
	200	915.286	
800	800	100	915.188
		200	915.288
	600	100	915.116
1000	600	200	915.216
		100	915.118
	200	915.218	
1200	400	100	915.124
		200	915.224
	600	100	915.126
1200	600	200	915.226
		100	915.128
	200	915.228	



## Боковые панели блочного цоколя

		Ширина (W), мм	Высота (H), мм	Артикул
<b>Комплект поставки</b> <ul style="list-style-type: none"><li>— 2 боковые панели</li><li>— Крепёжные элементы</li></ul>	<b>Материал</b> <ul style="list-style-type: none"><li>— 1,5 мм листовая сталь</li></ul>	400	100	<b>916.140</b>
		600	100	<b>916.160</b>
	<b>Поверхность</b> <ul style="list-style-type: none"><li>— Порошковое покрытие</li></ul>	800	100	<b>916.180</b>
		400	200	<b>916.240</b>
	<b>Цвет</b> <ul style="list-style-type: none"><li>— RAL 5021</li></ul>	600	200	<b>916.260</b>
		800	200	<b>916.280</b>



## Нижние панели блочного цоколя

		Ширина (W), мм	Глубина (G), мм	Артикул
<b>Комплект поставки</b>	<ul style="list-style-type: none"> <li>— 1 нижняя панель</li> <li>— Крепёжные элементы</li> </ul>	<b>Материал</b>		
		— 1,5 мм листовая сталь		
		400	55	<b>721.040</b>
		600	55	<b>721.060</b>
		800	55	<b>721.080</b>
		400	100	<b>722.040</b>
		600	100	<b>722.060</b>
		800	100	<b>722.080</b>

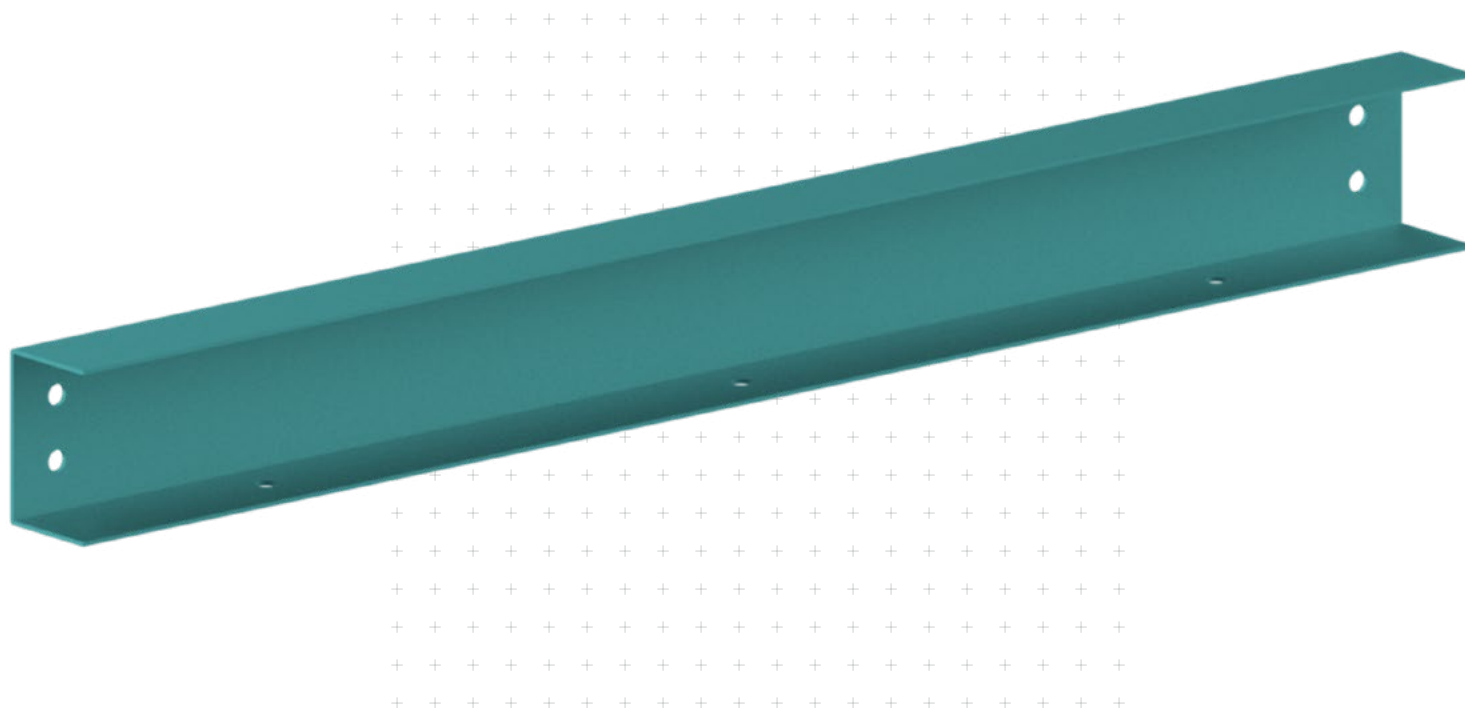


Количество нижних панелей для заказа на один цоколь (высота (H) = 100/200 мм)

Ширина (W), мм	Глубина (D), мм	55 G, шт.	100 G, шт.
400	600	1	3
	800	1	3
600	400	1	5
	600	1	5
	800	1	5
700	600	1	6
	800	1	6
800	400	1	7
	600	1	7
	800	1	7
1000	600	1	9
	800	1	9
1200	400	1	11
	600	1	11
	800	1	11

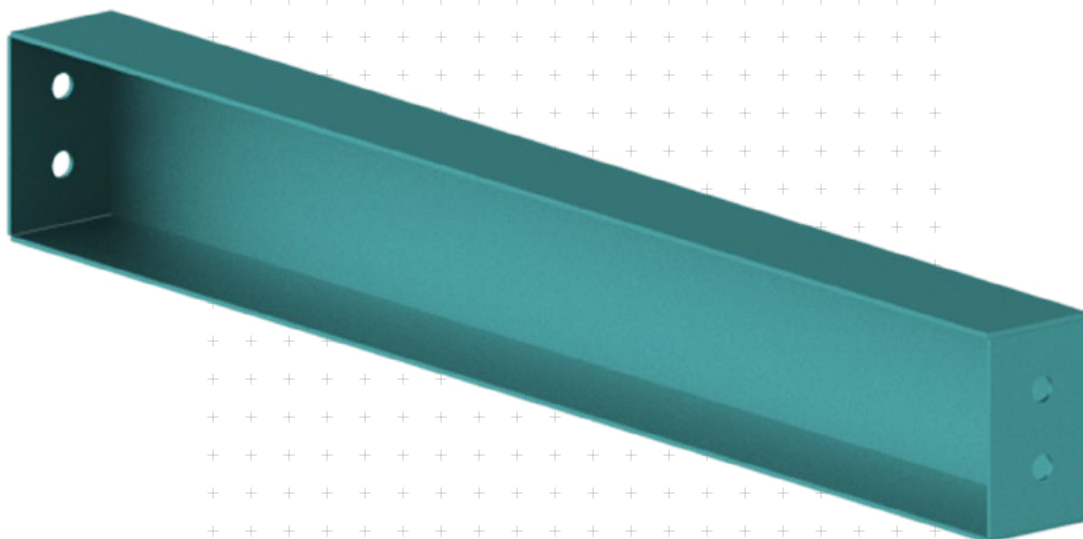
## Панель ширины транспортировочного цоколя

		Ширина (W), мм	Артикул	Ширина (W), мм	Артикул
<b>Комплект поставки</b> — 2 панели ширины — Крепёжные элементы	<b>Материал</b> — 3 мм листовая сталь	1800	912.100	3400	912.116
		1900	912.101	3500	912.117
		2000	912.102	3600	912.118
	<b>Поверхность</b> — Порошковое покрытие	2100	912.103	3700	912.119
		2200	912.104	3800	912.120
		2300	912.105	3900	912.121
	<b>Цвет</b> — RAL 5021	2400	912.106	4000	912.122
		2500	912.107	4100	912.123
		2600	912.108	4200	912.124
		2700	912.109	4300	912.125
		2800	912.110	4400	912.126
		2900	912.111	4500	912.127
		3000	912.112	4600	912.128
		3100	912.113	4700	912.129
		3200	912.114	4800	912.130
3300	912.115	4900	912.131		
			5000	912.132	



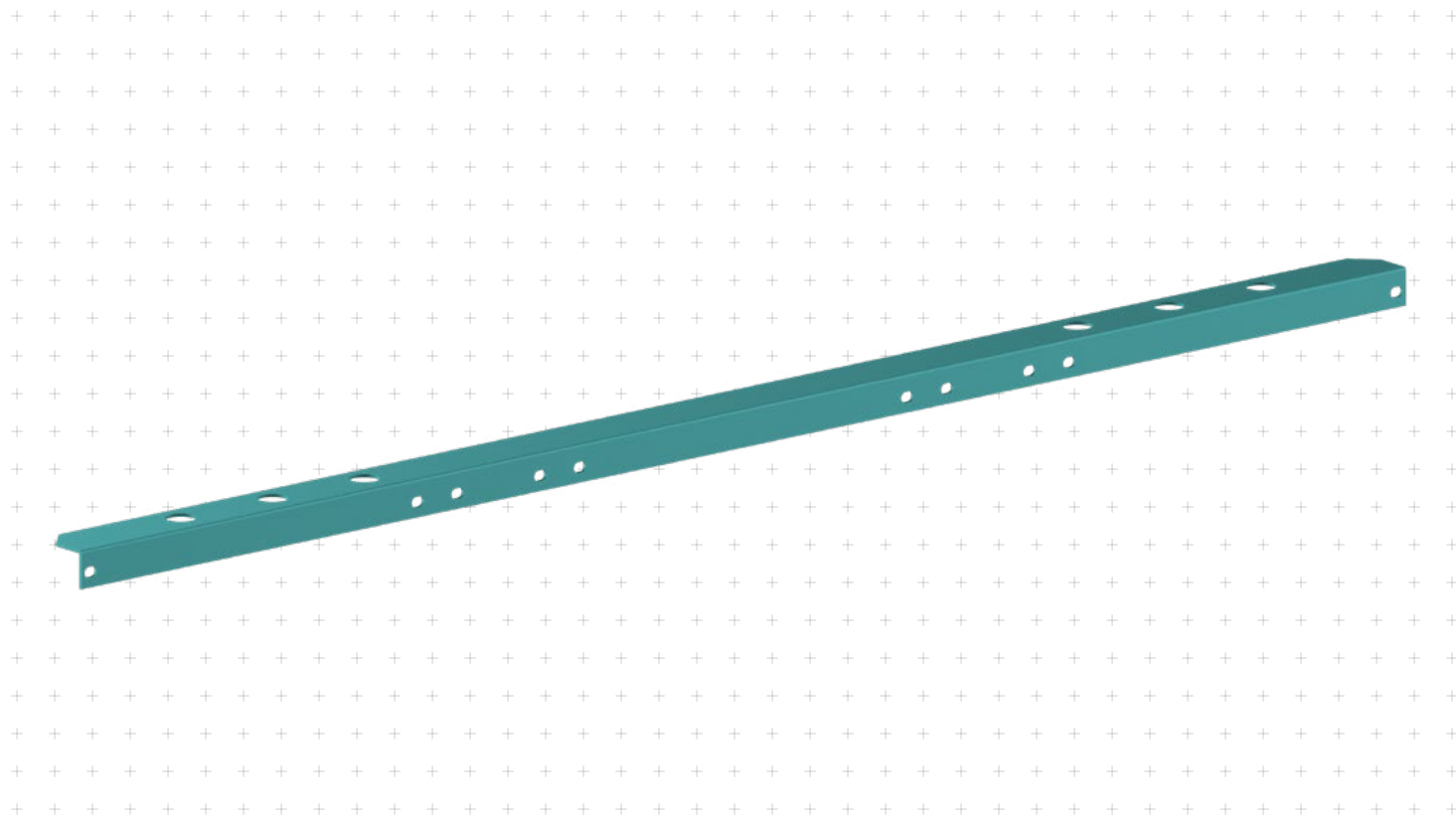
## Панель глубины транспортировочного цоколя

		Глубина (D), мм	Артикул
<b>Комплект поставки</b> <ul style="list-style-type: none"><li>— 2 панели глубины</li><li>— Крепёжные элементы</li></ul>	<b>Материал</b> <ul style="list-style-type: none"><li>— 3 мм листовая сталь</li></ul>	400	912.133
	<b>Поверхность</b> <ul style="list-style-type: none"><li>— Порошковое покрытие</li></ul>	500	912.134
	<b>Цвет</b> <ul style="list-style-type: none"><li>— RAL 5021</li></ul>	600	912.135
		800	912.136



## Транспортировочный уголок

		Ширина (W), мм	Артикул
<b>Комплект поставки</b> <ul style="list-style-type: none"><li>— 2 транспортировочных уголка</li><li>— Крепёжные элементы</li></ul>	<b>Материал</b> <ul style="list-style-type: none"><li>— 3 мм листовая сталь</li></ul>	1800	912.137
	<b>Поверхность</b> <ul style="list-style-type: none"><li>— Порошковое покрытие</li></ul>	1900	912.138
		2000	912.139
	<b>Цвет</b> <ul style="list-style-type: none"><li>— RAL 5021</li></ul>	2100	912.140
		2200	912.141
		2300	912.142
		2400	912.143
		2500	912.144
		2600	912.145
		2700	912.146
		2800	912.147
		2900	912.148
		3000	912.149
		3100	912.150
		3200	912.151
		3300	912.152
3400		912.153	
3500	912.154		
3600	912.155		
3700	912.156		
3800	912.157		
3900	912.158		
4000	912.159		
4100	912.160		
4200	912.161		
4300	912.162		
4400	912.163		
4500	912.164		
4600	912.165		
4700	912.166		
4800	912.167		
4900	912.168		
5000	912.169		



## Монтажная панель толщиной 2 мм

Комплект поставки — 1 монтажная панель	<b>Материал</b> — 2 мм листовая оцинкованная сталь  <b>Указание</b> — С-образный изгиб по бокам обеспечивает повышенную жёсткость — Может быть установлена по всей глубине шкафа с регулировкой шага 25 мм	Ширина (W), мм	Высота (H), мм	Артикул
		400	1200 1400 1600 1800 2000 2200	717.412 717.414 717.416 717.418 717.420 717.422
500	1200 1400 1600 1800 2000 2200	717.512 717.514 717.516 717.518 717.520 717.522		
600	1200 1400 1600 1800 2000 2200	717.612 717.614 717.616 717.618 717.620 717.622		
700	1200 1400 1600 1800 2000 2200	717.712 717.714 717.716 717.718 717.720 717.722		
800	1200 1400 1600 1800 2000 2200	717.812 717.814 717.816 717.818 717.820 717.822		
900	1200 1400 1600 1800 2000 2200	717.912 717.914 717.916 717.918 717.920 717.922		
1000	1200 1400 1600 1800 2000 2200	717.012 717.014 717.016 717.018 717.020 717.022		
1200	1200 1400 1600 1800 2000 2200	717.212 717.214 717.216 717.218 717.220 717.222		





## Монтажная панель толщиной 3 мм

### Комплект поставки

- 1 монтажная панель

### Материал

- 3 мм листовая оцинкованная сталь

### Указание

- С-образный изгиб по бокам обеспечивает повышенную жёсткость
- Может быть установлена по всей глубине шкафа с регулировкой шага 25 мм



Ширина (W), мм	Высота (H), мм	Артикул
400	1200	707.412
	1400	707.414
	1600	707.416
	1800	707.418
	2000	707.420
	2200	707.422
500	1200	707.512
	1400	707.514
	1600	707.516
	1800	707.518
	2000	707.520
	2200	707.522
600	1200	707.612
	1400	707.614
	1600	707.616
	1800	707.618
	2000	707.620
	2200	707.622
700	1200	707.712
	1400	707.714
	1600	707.716
	1800	707.718
	2000	707.720
	2200	707.722
800	1200	707.812
	1400	707.814
	1600	707.816
	1800	707.818
	2000	707.820
	2200	707.822
900	1200	707.912
	1400	707.914
	1600	707.916
	1800	707.918
	2000	707.920
	2200	707.922
1000	1200	707.012
	1400	707.014
	1600	707.016
	1800	707.018
	2000	707.020
	2200	707.022
1200	1200	707.212
	1400	707.214
	1600	707.216
	1800	707.218
	2000	707.220
	2200	707.222

## Поворотная монтажная панель

**Комплект поставки**

- 1 поворотная монтажная панель

**Материал**

- 2 мм листовая сталь

**Поверхность**

- Порошковое покрытие

**Цвет**

- RAL 7035

Ширина (W), мм	Высота (H), мм	Артикул
600	1600	727.616
	1800	727.618
	2000	727.620
	2200	727.622
800	1600	727.816
	1800	727.818
	2000	727.820
	2200	727.822
1000	1600	727.016
	1800	727.018
	2000	727.020
	2200	727.022



## Крепление монтажной панели

### Комплект поставки

- 2 нижних кронштейна
- 1 кронштейн верхний правый
- 1 кронштейн верхний левый
- 10 винтов самонарезных T25-13 TORX
- 2 винта M8×16 с цилиндрической головкой с внутренним шестигранником
- 2 гайки кузовные M8
- 2 шайбы оцинкованных M8

### Указание

- Позволяет устанавливать монтажную панель на всей глубине шкафа МК-20

### Артикул

707.000



## Крепление двух монтажных панелей

### Комплект поставки

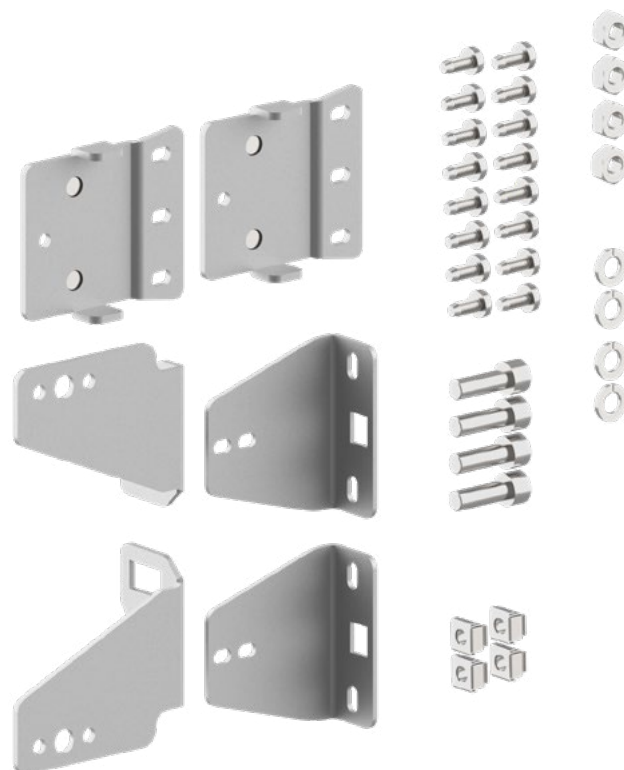
- 2 нижних кронштейна
- 1 кронштейн верхний правый
- 1 кронштейн верхний левый
- 2 упора
- 16 винтов самонарезающих T25-13 TORX
- 4 винта M8×30 с цилиндрической головкой с внутренним шестигранником
- 4 гайки кузовные M8
- 4 шайбы оцинкованных M8
- 4 гайки высоких M8 L=40 мм

### Указание

- Позволяет устанавливать две монтажные панели на всей глубине шкафа МК-20

### Артикул

727.000



## Комплект крепления монтажной панели к раме

### Комплект поставки

- 2 части подпора монтажной панели
- Крепёжные элементы

### Материал

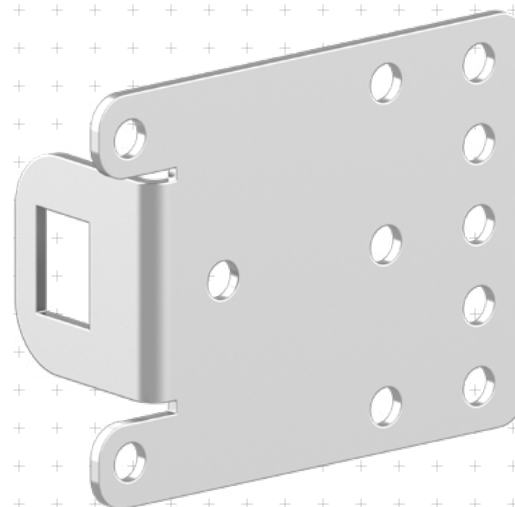
- 2 мм листовая сталь

### Указание

- Используется для установки монтажной панели в самой дальней позиции внутрь корпуса
- При использовании системы подпора монтажной панели сзади промежуточная монтажная панель или удлинительные части краёв не могут быть использованы

### Артикул

943.465



## Промежуточная монтажная панель

Высота (Н), мм	Артикул
1200	712.120
1600	712.160
1800	712.180
2000	712.200
2200	712.220

### Комплект поставки

- 1 промежуточная монтажная панель
- 3 кронштейна
- Крепёжные элементы

### Материал

- 2 мм листовая оцинкованная сталь

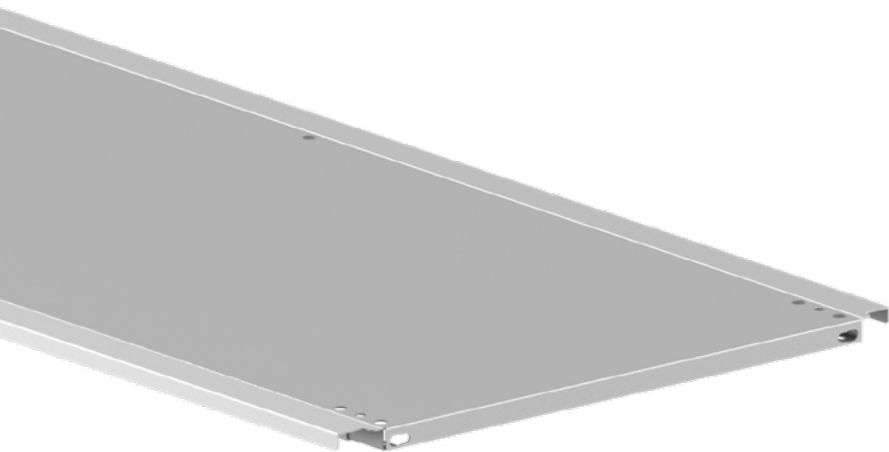
### Указание

- При использовании системы подпора монтажной панели сзади, промежуточная монтажная панель или удлинительные части краёв не могут быть использованы



## Удлинение края монтажной панели

		Высота (Н), мм	Артикул
<b>Комплект поставки</b> <ul style="list-style-type: none"><li>— 2 удлинённых элемента</li><li>— Крепёжные элементы</li></ul>	<b>Материал</b> <ul style="list-style-type: none"><li>— 2 мм листовая оцинкованная сталь</li></ul> <b>Указание</b> <ul style="list-style-type: none"><li>— При использовании системы подпора монтажной панели сзади, промежуточная монтажная панель или удлинительные части краёв не могут быть использованы</li></ul>	1200	712.121
		1600	712.161
		1800	712.181
		2000	712.201
		2200	712.221



## Каркас шкафа МК-20 со стальной дверью

### Комплект поставки

- Основная рама
- Профиль глубины
- Крыша шкафа
- Задняя панель
- Нижняя панель шкафа
- Стальная дверь

### Материал

- Основная рама, основание нижней панели:  
2 мм оцинкованная сталь
- Профиль глубины:  
1,5 мм оцинкованная сталь
- Крыша, задняя панель:  
1,5 мм листовая сталь
- Стальная дверь:  
2 мм листовая сталь

### Поверхность

- Порошковое покрытие

### Цвет

- Каркас, дверь, задняя панель, крыша  
RAL 7035

### Степень защиты

- IP 55



### Артикул

МК-20 мод., стальная дверь	Ширина (W), дм	Высота (H), дм	Глубина (D), дм	Цоколь 0 = без 1 = 100 мм 2 = 200 мм	М. панель 0 = без 2 = 2 мм 3 = 3 мм
-------------------------------------	-------------------	-------------------	--------------------	---	--

6 4 8 . 1 8 6 . 0 0 0

→ Подробный список артикулов в Приложении 1 (стр. 190)



## Каркас шкафа МК-20 со стеклянной дверью

### Комплект поставки

- Основная рама
- Профиль глубины
- Крыша шкафа
- Задняя панель
- Нижняя панель шкафа
- Стеклянная дверь

### Материал

- Основная рама, основание нижней панели:  
2 мм оцинкованная сталь
- Профиль глубины:  
1,5 мм оцинкованная сталь
- Крыша, задняя панель:  
1,5 мм листовая сталь
- Стеклянная дверь:  
2 мм листовая сталь, 4 мм закалённое стекло

### Поверхность

- Порошковое покрытие

### Цвет

- Каркас, дверь, задняя панель, крыша: RAL 7035

### Степень защиты

- IP 54

### Артикул

МК-20 мод., стекл. дверь	Ширина (W), дм	Высота (H), дм	Глубина (D), дм	Цоколь 0 = без 1 = 100 мм 2 = 200 мм	М. панель 0 = без 2 = 2 мм 3 = 3 мм
-----------------------------------	-------------------	-------------------	--------------------	---	--

6 5 8 . 1 8 6 . 0 0 0

→ Подробный список артикулов в Приложении 1 (стр. 198)



## Модульные уличные шкафы МК-20

### Комплект поставки

- Основная рама
- Профиль глубины
- Крыша шкафа
- Дождевая крыша
- Задняя панель
- Нижняя панель шкафа
- Боковые панели
- Стальная дверь
- Цоколь

### Материал

- Основная рама, основание нижней панели:  
2 мм оцинкованная сталь
- Профиль глубины:  
1,5 мм оцинкованная сталь
- Крыша, боковые панели, задняя панель, панели цоколя:  
1,5 мм листовая сталь
- Стальная дверь, углы цоколя:  
2 мм листовая сталь

### Поверхность

- Порошковое покрытие

### Цвет

- Каркас, дверь, задняя панель, боковые панели:  
RAL 7035
- Крыша, цоколь: RAL 5021

### Степень защиты

- IP 65



### Артикул

МК-20 модульный уличный	Ширина (W), дм	Высота (H), дм	Глубина (D), дм	Цоколь 0 = без 1 = 100 мм 2 = 200 мм	М. панель 0 = без 2 = 2 мм 3 = 3 мм
-------------------------------	-------------------	-------------------	--------------------	---	--

6 7 8 . 1 6 4 . 2 0 2

→ Подробный список артикулов в Приложении 1 (стр. 206)

# Модульные уличные утеплённые шкафы МК-20

## Комплект поставки

- Основная рама
- Профиль глубины
- Крыша шкафа
- Дождевая крыша
- Задняя панель
- Нижняя панель шкафа
- Боковые панели
- Стальная дверь
- Цоколь

## Материал

- Основная рама, основание нижней панели: 2 мм оцинкованная сталь
- Профиль глубины: 1,5 мм оцинкованная сталь
- Крыша, боковые панели, задняя панель, секционные панели, панели цоколя: 1,5 мм листовая сталь
- Стальная дверь, углы цоколя: 2 мм листовая сталь;
- Утеплитель боковых стенок, крыши: 40 мм;
- Утеплитель задней панели, стальной двери: 20 мм

## Поверхность

- Порошковое покрытие

## Цвет

- Каркас, дверь, задняя панель, боковые панели: RAL 7035
- Крыша, цоколь: RAL 5021

## Степень защиты

- IP 65

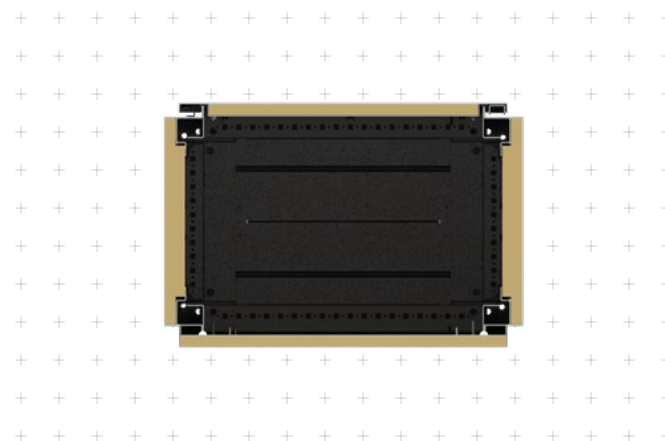


## Артикул

МК-20 модульный уличный утеплённый	Ширина (W), дм	Высота (H), дм	Глубина (D), дм	Цоколь 0 = без 1 = 100 мм 2 = 200 мм	М. панель 0 = без 2 = 2 мм 3 = 3 мм
------------------------------------	----------------	----------------	-----------------	---	--

6 8 8 . 1 6 4 . 2 0 0

→ Подробный список артикулов в Приложении 1 (стр. 213)



## Основная дверь

Комплект поставки	Материал	Указание
<ul style="list-style-type: none"> <li>– 1 дверь с усиливающими профилями</li> <li>– 1 комфортная ручка</li> <li>– 4 шарнира</li> <li>– 4 зацепа</li> <li>– Крепёжные элементы</li> </ul>	<ul style="list-style-type: none"> <li>– Стальная дверь: 2 мм листовая сталь</li> <li>– Стеклопанель: 2 мм листовая сталь, 4 мм закалённое стекло</li> <li>– Перфорированная дверь: 2 мм листовая сталь</li> </ul> <p><b>Поверхность</b></p> <ul style="list-style-type: none"> <li>– Порошковое покрытие</li> </ul> <p><b>Цвет</b></p> <ul style="list-style-type: none"> <li>– RAL 7035</li> </ul> <p><b>Степень защиты</b></p> <ul style="list-style-type: none"> <li>– Стальная дверь: IP 55</li> <li>– Стеклопанель: IP 54</li> <li>– Перфорированная дверь: IP 20</li> </ul>	<ul style="list-style-type: none"> <li>– Устанавливается как с правой, так и с левой навеской шарниров.</li> <li>– Является универсальным изделием и может устанавливаться как для одностворчатого, так и для двустворчатого открывания.</li> <li>– Для двустворчатого открывания необходимо приобрести дополнительную створку двери</li> </ul>

Ширина (W), мм	Высота (H), мм	Артикул – стальная дверь	Артикул – стеклянная дверь	Артикул – перфорированная дверь
300	1200	604.312	–	–
	1400	604.314	–	–
	1600	604.316	–	–
	1800	604.318	–	–
	2000	604.320	–	–
	2200	604.322	–	–
400	1200	604.412	605.412	606.412
	1400	604.414	605.414	606.414
	1600	604.416	605.416	606.416
	1800	604.418	605.418	606.418
	2000	604.420	605.420	606.420
	2200	604.422	605.422	606.422
500	1200	604.512	605.512	606.512
	1400	604.514	605.514	606.514
	1600	604.516	605.516	606.516
	1800	604.518	605.518	606.518
	2000	604.520	605.520	606.520
	2200	604.522	605.522	606.522
600	1200	604.612	605.612	606.612
	1400	604.614	605.614	606.614
	1600	604.616	605.616	606.616
	1800	604.618	605.618	606.618
	2000	604.620	605.620	606.620
	2200	604.622	605.622	606.622

Напольные шкафы серии МК-20

Аксессуары

**Двери**



Ширина (W), мм	Высота (H), мм	Артикул — стальная дверь	Артикул — стеклянная дверь	Артикул — перфорированная дверь
700	1200	604.712	605.712	606.712
	1400	604.714	605.714	606.714
	1600	604.716	605.716	606.716
	1800	604.718	605.718	606.718
	2000	604.720	605.720	606.720
	2200	604.722	605.722	606.722
800	1200	604.812	605.812	606.812
	1400	604.814	605.814	606.814
	1600	604.816	605.816	606.816
	1800	604.818	605.818	606.818
	2000	604.820	605.820	606.820
	2200	604.822	605.822	606.822
900	1200	604.912	605.912	606.912
	1400	604.914	605.914	606.914
	1600	604.916	605.916	606.916
	1800	604.918	605.918	606.918
	2000	604.920	605.920	606.920
	2200	604.922	605.922	606.922
1000	1200	604.012	605.012	606.012
	1400	604.014	605.014	606.014
	1600	604.016	605.016	606.016
	1800	604.018	605.018	606.018
	2000	604.020	605.020	606.020
	2200	604.022	605.022	606.022

## Вторая дополнительная дверь

### Комплект поставки

- 1 дверь с усиливающими профилями
- 1 внутренний замок с тягами
- 4 шарнира
- 2 упора
- Крепёжные элементы

### Материал

- Стальная дверь: 2 мм листовая сталь
- Стеклопанель: 4 мм закалённое стекло
- Перфорированная дверь: 2 мм листовая сталь

### Поверхность

- Порошковое покрытие

### Цвет

- RAL 7035

### Степень защиты

- Стальная дверь: IP 55
- Стеклопанель: IP 54
- Перфорированная дверь: IP 20

### Указание

- Может устанавливаться как с правой навеской шарниров, так и с левой



Ширина (W), мм	Высота (H), мм	Артикул — стальная дверь	Артикул — стеклянная дверь	Артикул — перфорированная дверь
300	1200	624.312	—	—
	1400	624.314	—	—
	1600	624.316	—	—
	1800	624.318	—	—
	2000	624.320	—	—
	2200	624.322	—	—
400	1200	624.412	625.412	626.412
	1400	624.414	625.414	626.414
	1600	624.416	625.416	626.416
	1800	624.418	625.418	626.418
	2000	624.420	625.420	626.420
	2200	624.422	625.422	626.422

Напольные шкафы серии МК-20  
 Аксессуары  
**Двери**



Ширина (W), мм	Высота (H), мм	Артикул — стальная дверь	Артикул — стеклянная дверь	Артикул — перфорированная дверь
500	1200	624.512	625.512	626.512
	1400	624.514	625.514	626.514
	1600	624.516	625.516	626.516
	1800	624.518	625.518	626.518
	2000	624.520	625.520	626.520
	2200	624.522	625.522	626.522
600	1200	624.612	625.612	626.612
	1400	624.614	625.614	626.614
	1600	624.616	625.616	626.616
	1800	624.618	625.618	626.618
	2000	624.620	625.620	626.620
	2200	624.622	625.622	626.622

## Двустворчатая стальная дверь

		Ширина (W), мм	Высота (H), мм	Артикул
<b>Комплект поставки</b> – 2 двери (основная и вторая дополнительная) с усиливающими профилями – 1 ручка-замок – 8 шарниров – 2 упора – Крепёжные элементы	<b>Материал</b> – 2 мм листовая сталь <b>Поверхность</b> – Порошковое покрытие <b>Цвет</b> – RAL 7035 <b>Степень защиты</b> – IP 54 <b>Указание</b> – Может устанавливаться как с правой навеской шарниров, так и с левой. Двустворчатые двери поставляются только в исполнении «сплошная стальная дверь в симметричном исполнении»	600	1200	608.612
			1400	608.614
			1600	608.616
			1800	608.618
			2000	608.620
			2200	608.622
		800	1200	608.812
			1400	608.814
			1600	608.816
			1800	608.818
			2000	608.820
			2200	608.822
		900	1200	608.912
			1400	608.914
			1600	608.916
			1800	608.918
			2000	608.920
			2200	608.922
		1000	1200	608.012
			1400	608.014
			1600	608.016
			1800	608.018
			2000	608.020
			2200	608.022
1200	1200	608.212		
	1400	608.214		
	1600	608.216		
	1800	608.218		
	2000	608.220		
	2200	608.222		



Напольные шкафы серии МК-20  
Аксессуары  
**Двери**



## Секционные двери

### Комплект поставки

- 1 дверь
- Ручка-замок  
(количество зависит от размеров)
- Шарниры  
(количество зависит от размеров)
- Зацепы-упоры
- 1 центрующий элемент
- Крепёжные элементы

### Материал

- Стальная дверь:  
2 мм листовая сталь
- Стеклопанель:  
2 мм листовая сталь,  
4 мм закалённое стекло

### Поверхность

- Порошковое покрытие

### Цвет

- RAL 7035

### Степень защиты

- Стальная дверь: IP 55
- Стеклопанель: IP 54

### Указание

- Может устанавливаться как с правой навеской шарниров, так и с левой



Ширина (W), мм	Высота (H), мм	Количество замков	Количество шарниров	Артикул – стальная дверь	Артикул – стеклянная дверь
400	300	1	2	644.030	–
	400	1	2	644.040	644.041
	500	2	2	644.050	644.051
	600	2	2	644.060	644.061
	800	2	3	644.080	644.081
	1000	2	3	644.100	644.101
	1200	3	4	644.120	644.121
	1400	3	4	644.140	644.141
	1600	3	4	644.160	644.161
	1800	3	4	644.180	644.181
	2000	3	4	644.200	644.201

Напольные шкафы серии МК-20  
 Аксессуары  
**Двери**

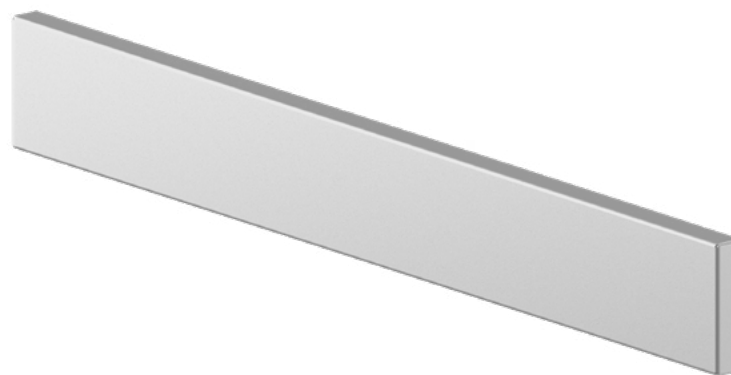
Ширина (W), мм	Высота (H), мм	Количество замков	Количество шарниров	Артикул — стальная дверь	Артикул — стеклянная дверь
500	300	1	2	645.030	—
	400	1	2	645.040	645.041
	500	2	2	645.050	645.051
	600	2	2	645.060	645.061
	800	2	3	645.080	645.081
	1000	2	3	645.100	645.101
	1200	3	4	645.120	645.121
	1400	3	4	645.140	645.141
	1600	3	4	645.160	645.161
	1800	3	4	645.180	645.181
2000	3	4	645.200	645.201	
600	300	1	2	646.030	—
	400	1	2	646.040	646.041
	500	2	2	646.050	646.051
	600	2	2	646.060	646.061
	800	2	3	646.080	646.081
	1000	2	3	646.100	646.101
	1200	3	4	646.120	646.121
	1400	3	4	646.140	646.141
	1600	3	4	646.160	646.161
	1800	3	4	646.180	646.181
2000	3	4	646.200	646.201	
700	300	1	2	647.030	—
	400	1	2	647.040	647.041
	500	2	2	647.050	647.051
	600	2	2	647.060	647.061
	800	2	3	647.080	647.081
	1000	2	3	647.100	647.101
	1200	3	4	647.120	647.121
	1400	3	4	647.140	647.141
	1600	3	4	647.160	647.161
	1800	3	4	647.180	647.181
2000	3	4	647.200	647.201	
800	300	1	2	648.030	—
	400	1	2	648.040	648.041
	500	2	2	648.050	648.051
	600	2	2	648.060	648.061
	800	2	3	648.080	648.081
	1000	2	3	648.100	648.101
	1200	3	4	648.120	648.121
	1400	3	4	648.140	648.141
	1600	3	4	648.160	648.161
	1800	3	4	648.180	648.181
2000	3	4	648.200	648.201	

## Стартовая панель для секционных дверей

Комплект поставки
— 1 стартовая панель
— 2 крепёжных кронштейна
— Крепёжные элементы

<b>Материал</b>
— 1,5 мм листовая сталь
<b>Поверхность</b>
— Порошковое покрытие
<b>Цвет</b>
— RAL 7035

Ширина шкафа (W), мм	Высота панели (H), мм	Артикул — сплошная	Артикул — вентиляционная
400	100	644.010	644.011
	200	644.020	644.021
500	100	645.010	645.011
	200	645.020	645.021
600	100	646.010	646.011
	200	646.020	646.021
700	100	647.010	647.011
	200	647.020	647.021
800	100	648.010	648.011
	200	648.020	648.021



## Секционная перемычка

### Комплект поставки

- 5 секционных перемычек с элементами крепления

### Материал

- 1,5 мм листовая сталь

### Поверхность

- Порошковое покрытие

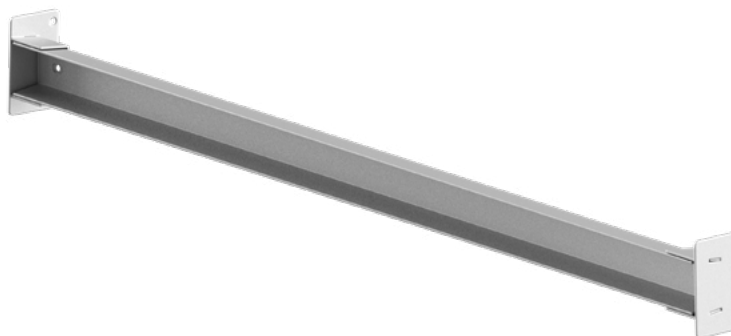
### Цвет

- RAL 7035

Ширина  
(W), мм

Артикул

400	600.004
500	600.005
600	600.006
700	600.007
800	600.008



## Внутренняя дверь

### Комплект поставки

- 1 внутренняя дверь
- Крепёжные элементы

### Материал

- 1,5 мм листовая сталь

### Поверхность

- Порошковое покрытие

### Цвет

- RAL 7035

Ширина (W), мм	Высота (H), мм	Артикул
600	1200	607.612
	1400	607.614
	1600	607.616
	1800	607.618
	2000	607.620
	2200	607.622
800	1200	607.812
	1400	607.814
	1600	607.816
	1800	607.818
	2000	607.820
	2200	607.822
1000	1200	607.012
	1400	607.014
	1600	607.016
	1800	607.018
	2000	607.020
	2200	607.022



## Вертикальный профиль

### Комплект поставки

- 2 вертикальных профиля
- Крепёжные элементы

### Материал

- 1,2-1,5 мм листовая сталь

### Поверхность

- Порошковое покрытие

### Цвет

- RAL 7035

### Высота (Н), мм

### Артикул

1200	602.120
1400	602.140
1600	602.160
1800	602.180
2000	602.200
2200	602.220



## Режущийся профиль

### Комплект поставки

- Режущийся профиль (количество зависит от размеров шкафа)

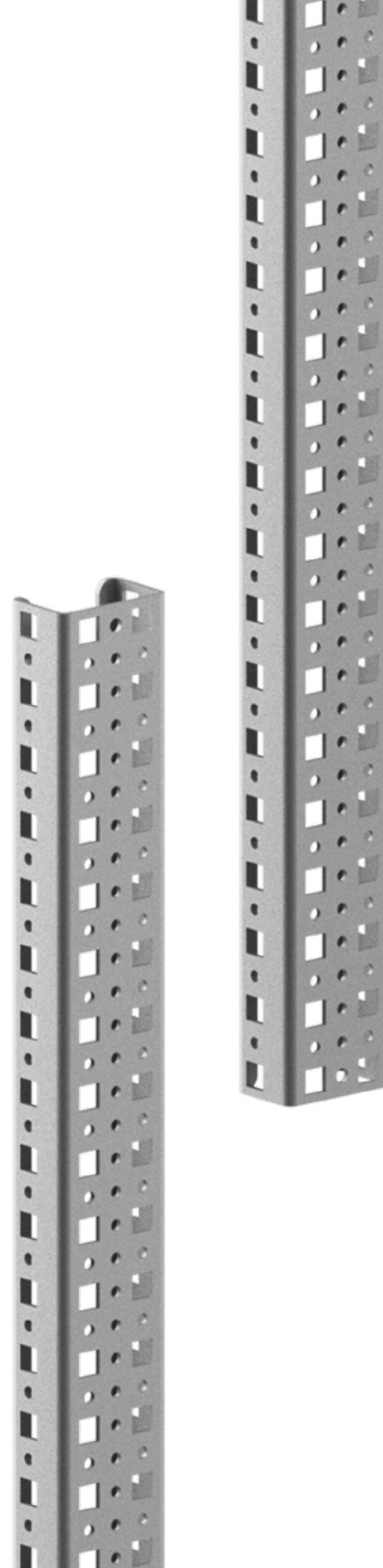
### Материал

- 2 мм листовая сталь

### Указание

- Используется при компоновке шкафа. Крепится к раме или другому профилю с помощью Т- и L-образного крепежа. Перфорация профиля и основной рамы совпадают (25 мм)

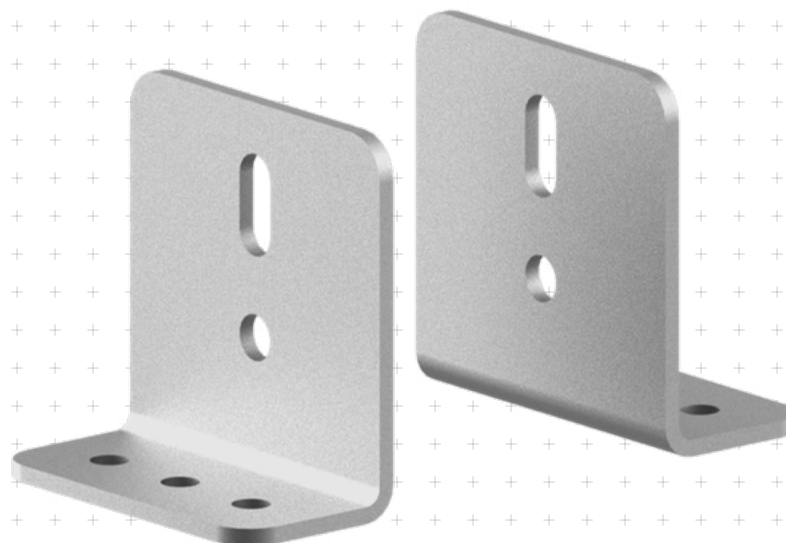
Ширина (W) / Глубина (D), мм	Чистая длина профиля (L), мм	Количество в упаковке, шт.	Артикул
400	291	2	944.040
500	391	2	944.050
600	491	2	944.060
700	591	2	944.070
800	691	2	944.080
900	791	2	944.090
1000	891	2	944.100
1200	1091	2	944.120
1400	1291	2	944.140
1600	1491	2	944.160
1800	1691	2	944.180
2000	1891	4	944.200
2200	2091	4	944.220





## Вставляемый в профиль крепёж

		Количество в упаковке	Артикул
<b>Комплект поставки</b> <ul style="list-style-type: none"><li>— Вставляемый в профиль крепёж</li><li>— Крепёжные элементы</li></ul>	<b>Материал</b> <ul style="list-style-type: none"><li>— 2 мм листовая сталь</li></ul>	100	<b>944.420</b>
	<b>Указание</b> <ul style="list-style-type: none"><li>— Вставляемый в профиль крепёж обеспечивает присоединение режущихся профилей к корпусу шкафа и друг к другу. Двигается по профилю или по корпусу шагами 25 мм</li></ul>	12	<b>944.421</b>



## Регулируемый крепёж для профиля (тип Т)

### Комплект поставки

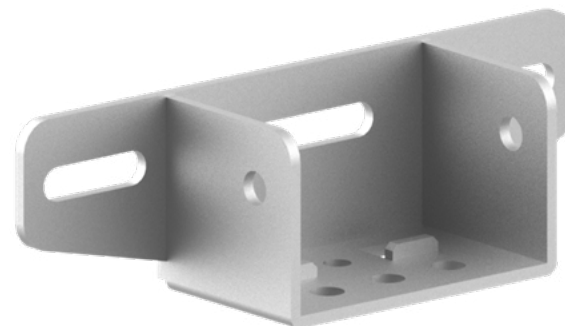
- 4 регулируемых крепежа для профиля (тип Т)
- Крепёжные элементы

### Материал

- 2 мм листовая сталь

### Указание

- Используется для закрепления режущегося профиля на корпусе или на другом профиле. Имеет возможность движения по оси профиля в диапазоне 0–25 мм



Количество  
в упаковке

Артикул

4

944.433

## Регулируемый крепёж для профиля (тип L)

### Комплект поставки

- 4 регулируемого крепежа для профиля (тип L)
- Крепёжные элементы

### Материал

- 2 мм листовая сталь

### Указание

- Используется для закрепления режущегося профиля на корпусе или на другом профиле. Имеет возможность движения по оси профиля в диапазоне 0–25 мм



Количество  
в упаковке

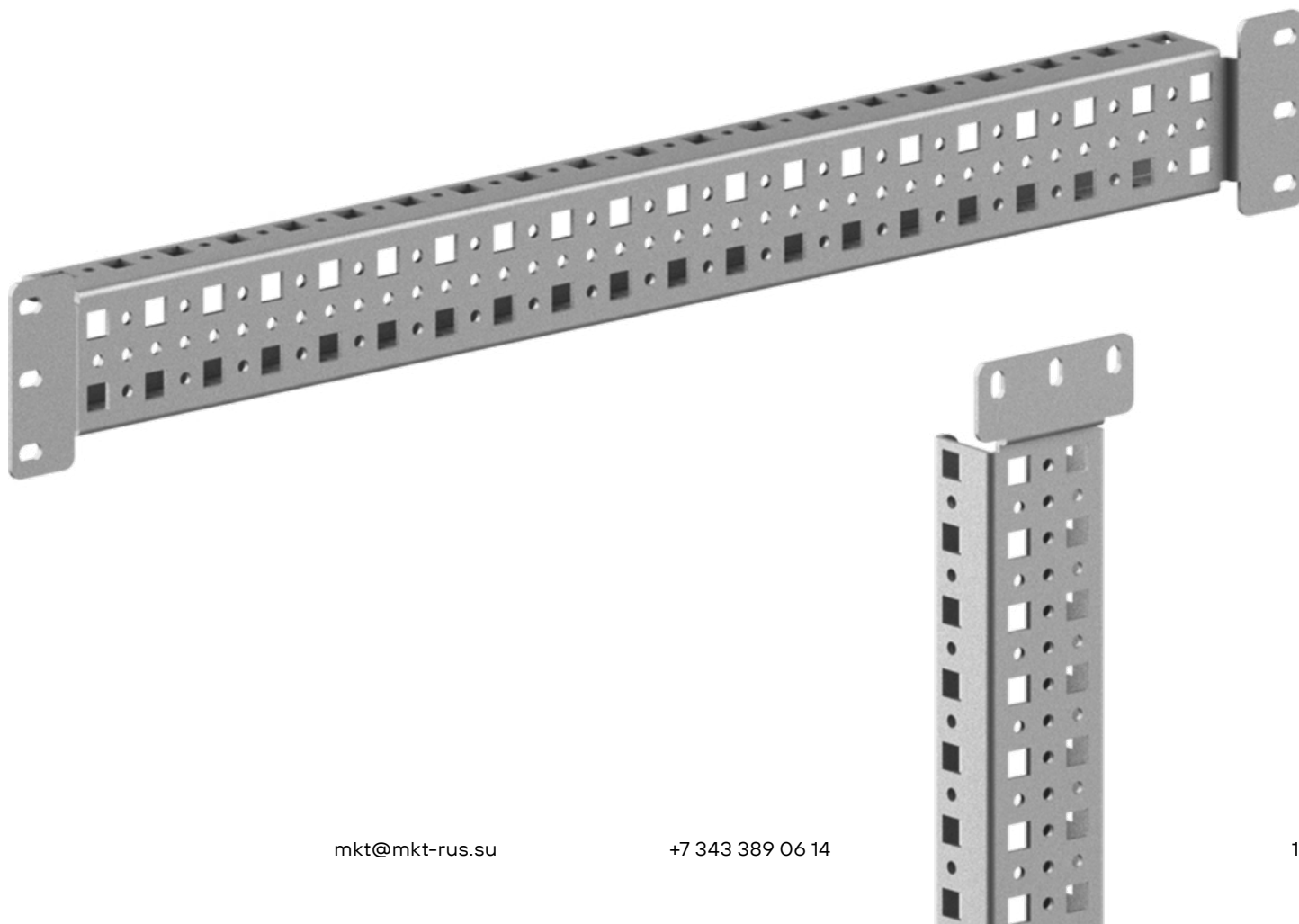
Артикул

4

944.434

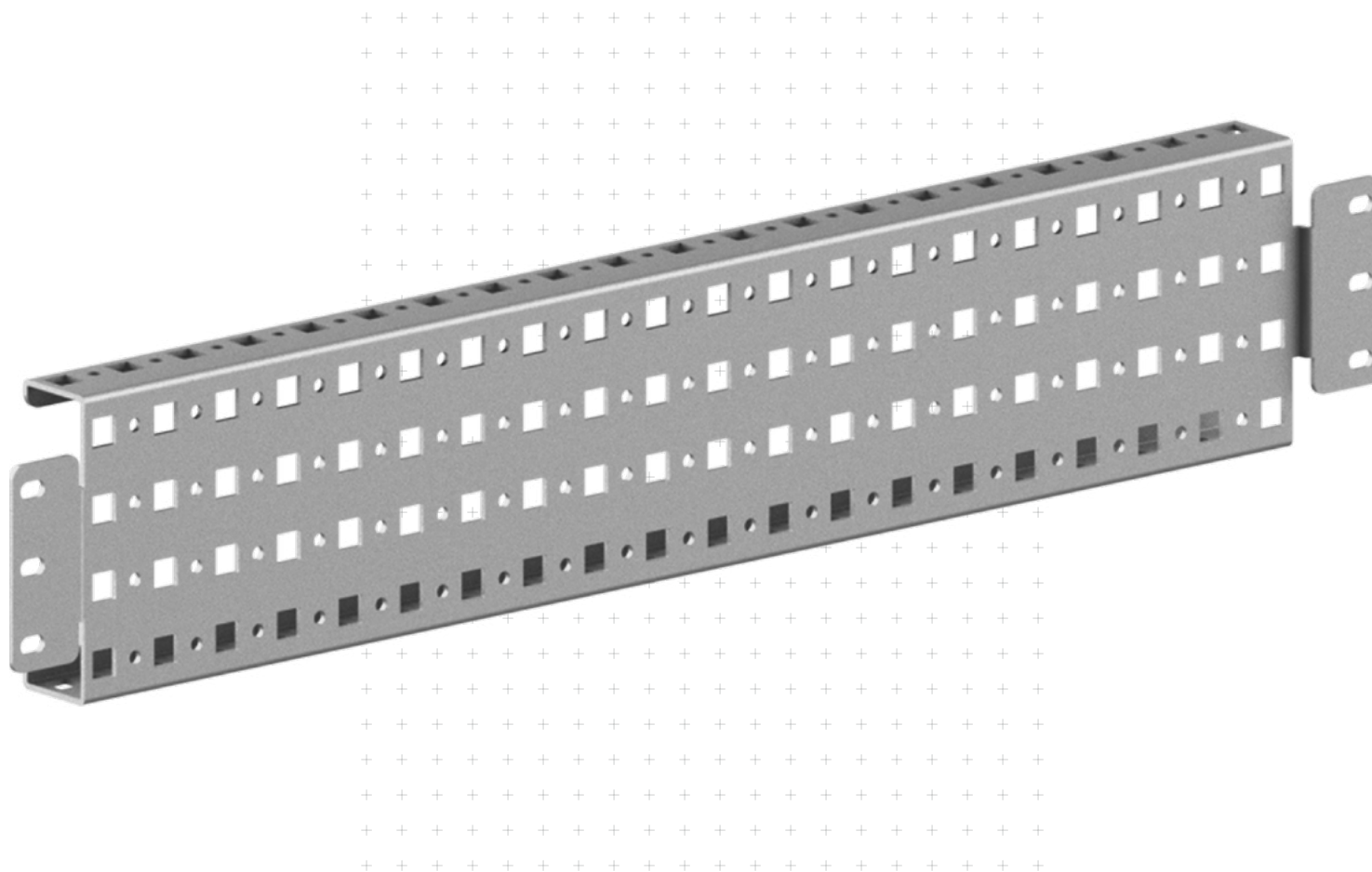
## Монтажное шасси

		Ширина (W) / Глубина (D), мм	Артикул
<b>Комплект поставки</b> <ul style="list-style-type: none"><li>— 6 монтажных шасси</li><li>— Крепёжные элементы</li></ul>	<b>Материал</b> <ul style="list-style-type: none"><li>— 2 мм листовая сталь</li></ul>	400	954.040
		500	954.050
		600	954.060
		700	954.070
		800	954.080
		900	954.090
		1000	954.100
		1200	954.120



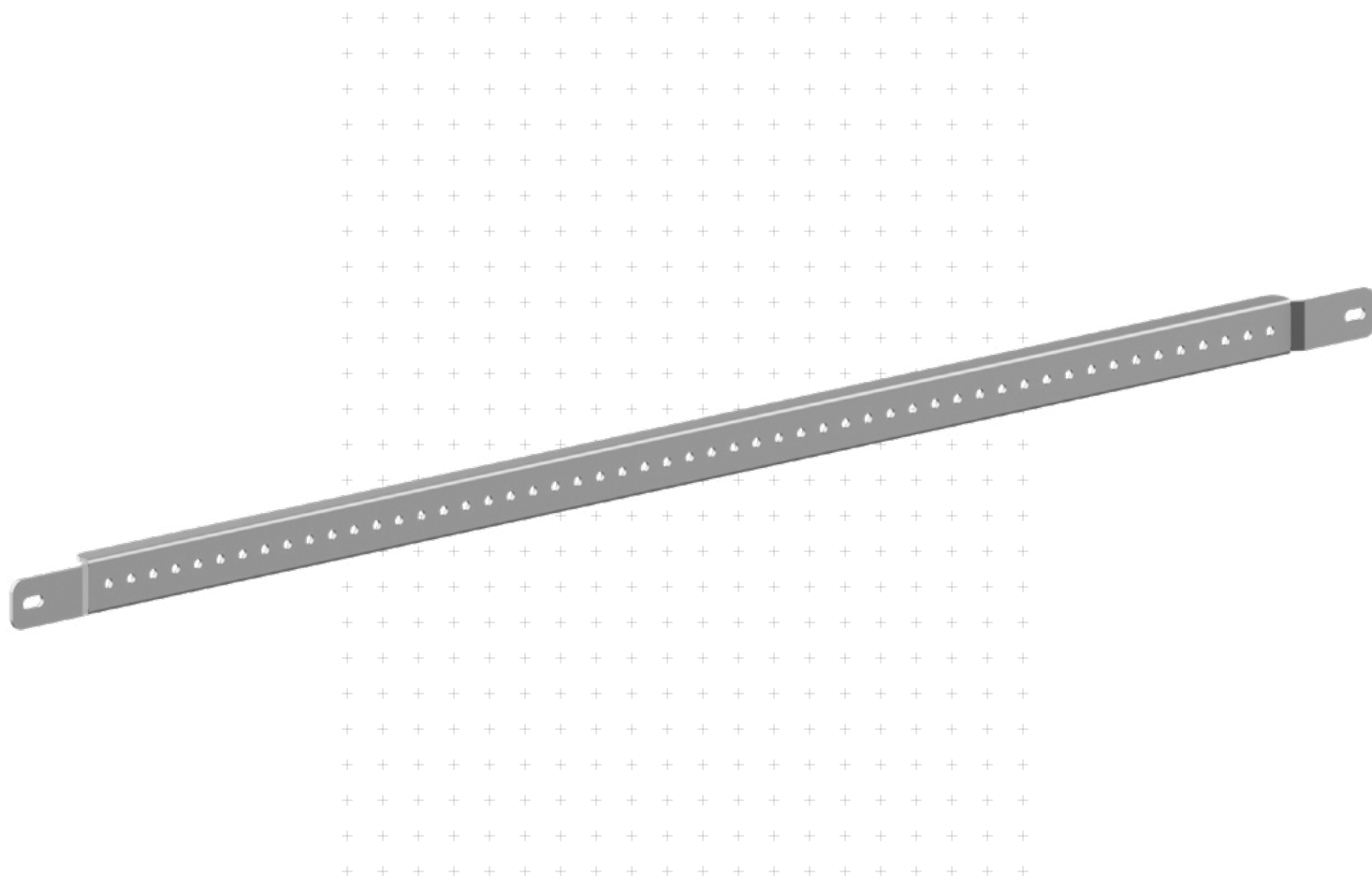
## Монтажная площадка

		Ширина (W) / Глубина (D), мм	Артикул
<b>Комплект поставки</b> <ul style="list-style-type: none"><li>— 3 монтажных площадки</li><li>— Крепёжные элементы</li></ul>	<b>Материал</b> <ul style="list-style-type: none"><li>— 2 мм листовая сталь</li></ul>	400	974.040
		500	974.050
		600	974.060
		700	974.070
		800	974.080
		900	974.090
		1000	974.100
		1200	974.120



## Монтажная перемычка

		Ширина (W) / Глубина (D), мм	Артикул
<b>Комплект поставки</b> <ul style="list-style-type: none"><li>— 20 монтажных перемычек</li><li>— Крепёжные элементы</li></ul>	<b>Материал</b> <ul style="list-style-type: none"><li>— 1,5 мм листовая сталь</li></ul>	400	997.142
		500	997.152
		600	997.162
		700	997.172
		800	997.182
		900	997.192
		1000	997.102
1200	997.122		



## Монтажная перемычка (внешний уровень)

### Комплект поставки

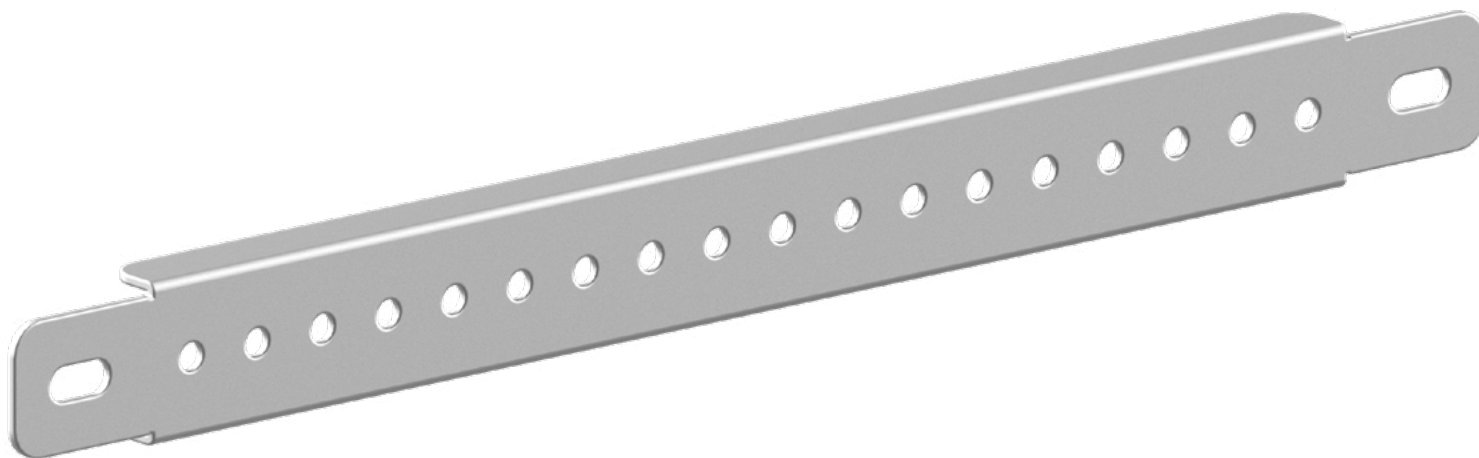
- 20 монтажных перемычек
- Крепёжные элементы

### Материал

- 1,5 мм листовая сталь

Ширина (W) /  
Глубина (D), мм    Артикул

400	997.143
500	997.153
600	997.163
700	997.173
800	997.183
900	997.193
1000	997.103
1200	997.123



## Монтажный профиль

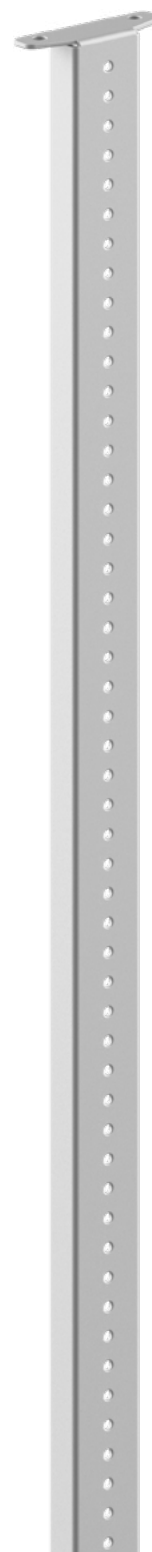
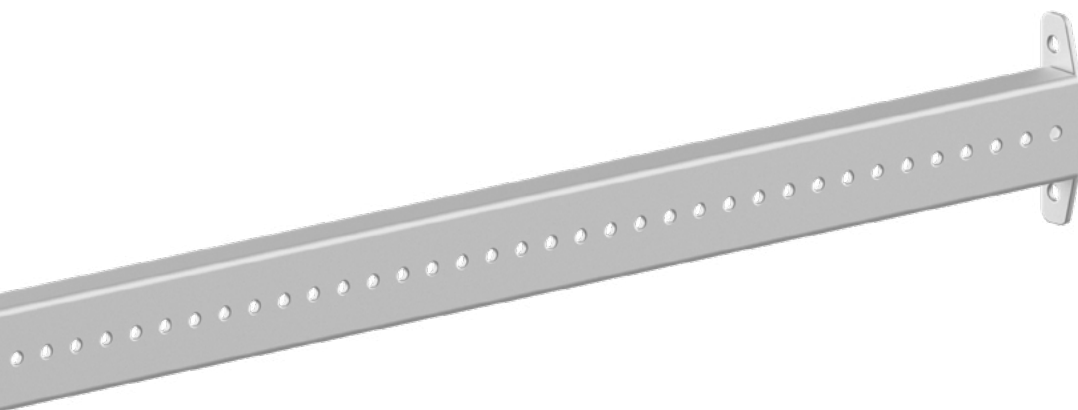
### Комплект поставки

- 2 монтажных профиля
- Крепёжные элементы

### Материал

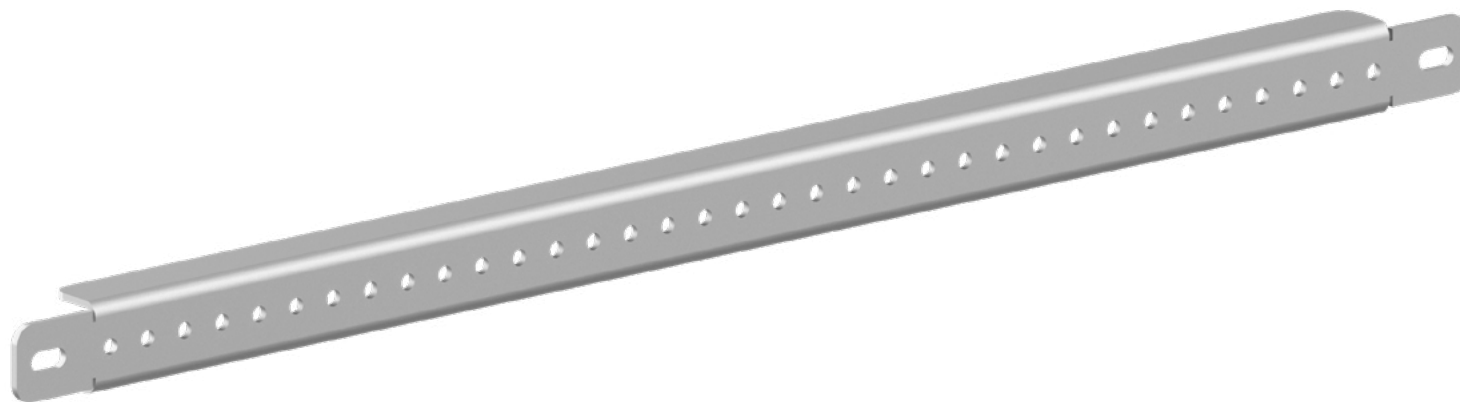
- 2 мм листовая сталь

Ширина (W) / Глубина (D), мм	Чистая длина профиля	Артикул
400	299	944.040.R
500	399	944.050.R
600	499	944.060.R
700	599	944.070.R
800	699	944.080.R
900	799	944.090.R
1000	899	944.100.R
1200	1099	944.120.R



## Канальный дверной профиль

		Ширина (W), мм	Артикул	
<b>Комплект поставки</b> <ul style="list-style-type: none"><li>– 10 канальных дверных профилей</li><li>– Крепёжные элементы</li></ul>	<b>Материал</b> <ul style="list-style-type: none"><li>– 1,5 мм листовая сталь</li></ul>	400	997.140	
			500	997.150
	<b>Указание</b> <ul style="list-style-type: none"><li>– Для шкафов серии МК-20 и серии ДМ версии 4 и 5</li><li>– Для двустворчатых дверей шириной (W) 800, 1000 и 1200 мм используются профили для дверей шириной (W) 400, 500, 600 мм соответственно</li></ul>	600	997.160	
			700	997.170
			800	997.180
			900	997.190
	1000	997.100		





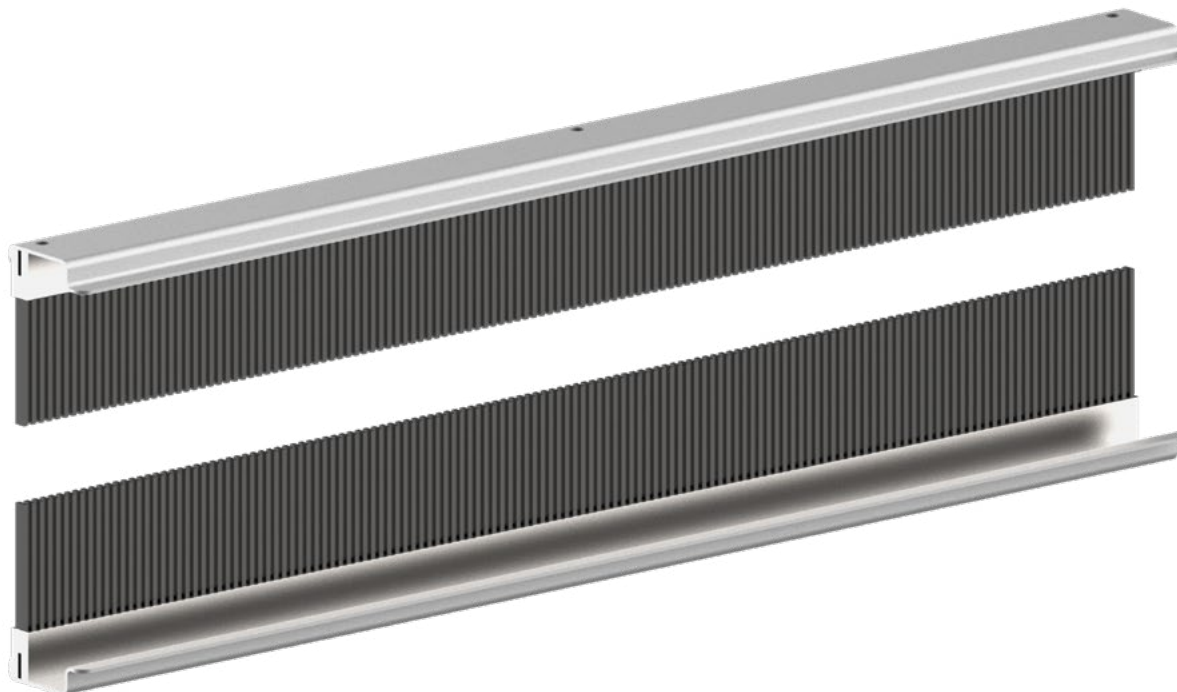
## Губчатая входная система для кабелей

		Ширина (W), мм	Количество в упаковке	Артикул
<b>Комплект поставки</b> <ul style="list-style-type: none"><li>– Лента ПСУЛ 30×50 мм</li><li>– Соединительный профиль</li><li>– Крепёжные элементы</li></ul>	<b>Материал</b> <ul style="list-style-type: none"><li>– Губка: лента ПСУЛ 30×50 мм</li><li>– Профиль для монтажа: 1,5 мм листовая сталь</li></ul>	400	2	923.400
		500	2	923.500
		600	2	923.600
		700	2	923.700
		800	2	923.800
		900	2	923.900
		1000	4	923.100
		1200	4	923.120



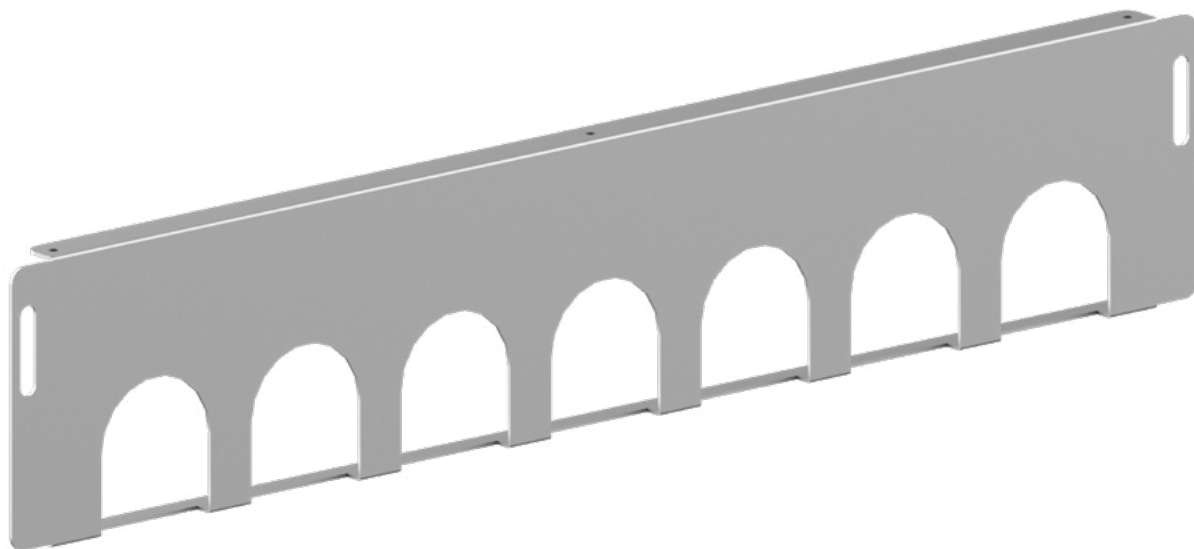
## Щёточная входная система для кабелей

		Ширина (W), мм	Количество в упаковке	Артикул
<b>Комплект поставки</b> <ul style="list-style-type: none"><li>— Полоса щётки</li><li>— Соединительный профиль</li><li>— Крепёжные элементы</li></ul>	<b>Материал</b> <ul style="list-style-type: none"><li>— Щётка пластиковая</li><li>— Профиль для монтажа: 1,5 мм листовая сталь</li></ul>	400	2	923.401
		500	2	923.501
		600	2	923.601
		700	2	923.701
		800	2	923.801
		900	2	923.901
		1000	4	923.101
		1200	4	923.121



## Панель для герметичных вводов кабеля

		Ширина (W), мм	Артикул
<b>Комплект поставки</b> <ul style="list-style-type: none"><li>— 1 панель для герметичных вводов кабеля</li><li>— Крепёжные элементы</li></ul>	<b>Материал</b> <ul style="list-style-type: none"><li>— 1,5 мм листовая сталь</li></ul>	400	923.409
		500	923.509
		600	923.609
		700	923.709
		800	923.809
		900	923.909
		1000	923.109
1200	923.129		



## Ступенчатый кабельный ввод

Количество вводов      Артикул

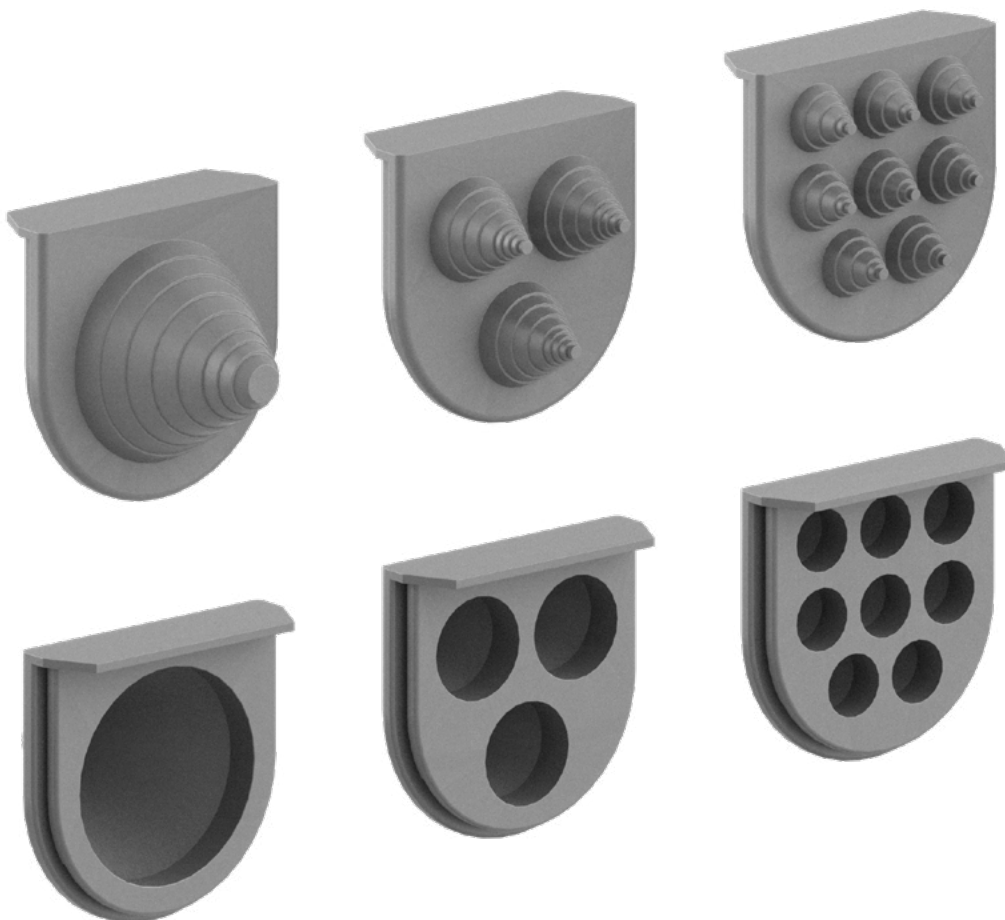
**Комплект поставки**

- 25 ступенчатых кабельных вводов

**Материал**

- Термопластичный эластомер

1	923.001
3	923.003
8	923.008



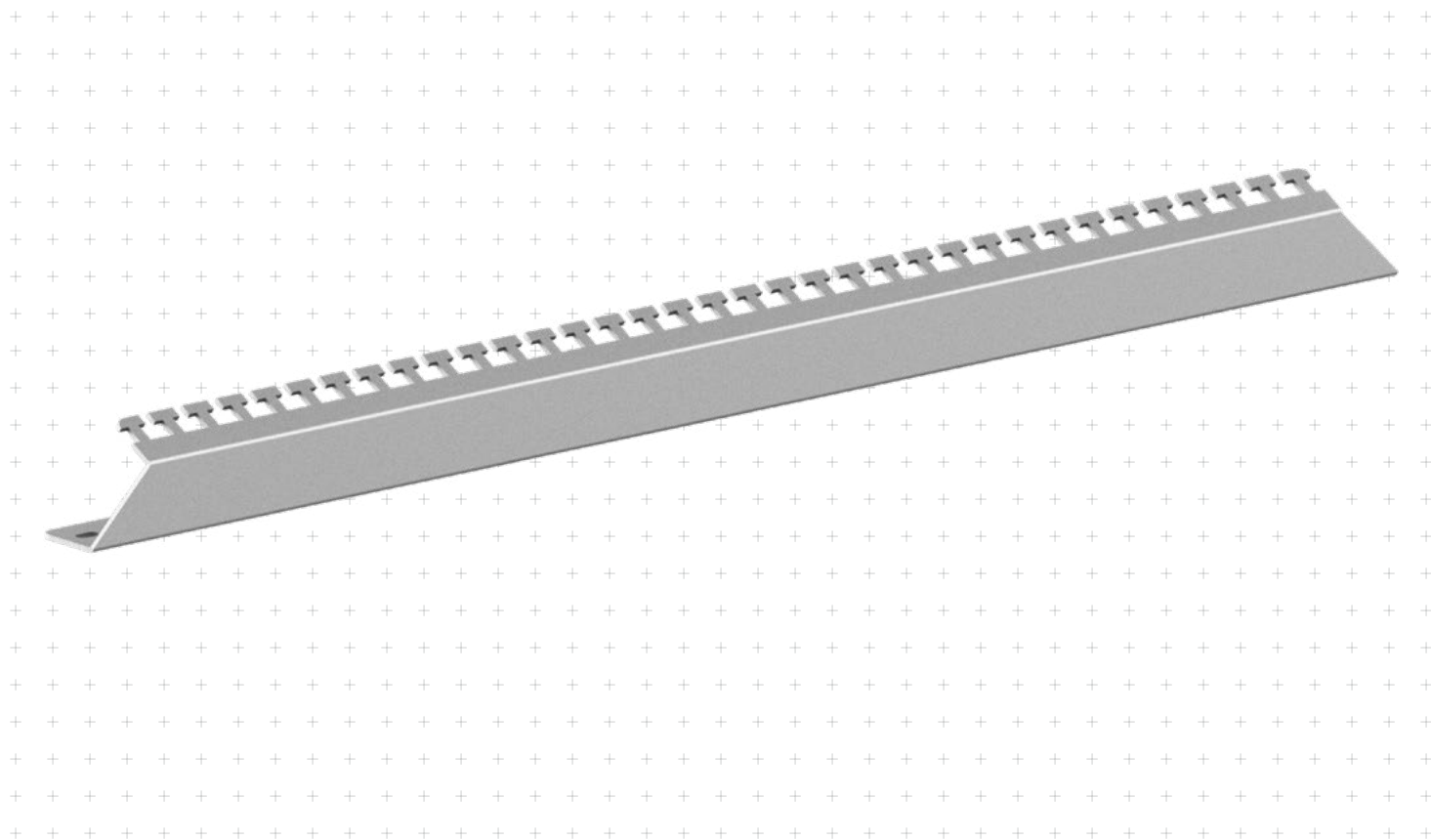
## Профиль для крепежа кабелей (клипсовый тип)

Комплект поставки
— Профиль для крепежа кабелей
— Крепёжные элементы

**Материал**  
— 2 мм листовая сталь

Ширина (W), мм      Артикул

400	998.400
500	998.500
600	998.600
700	998.700
800	998.800
900	998.900
1000	998.100
1200	998.120

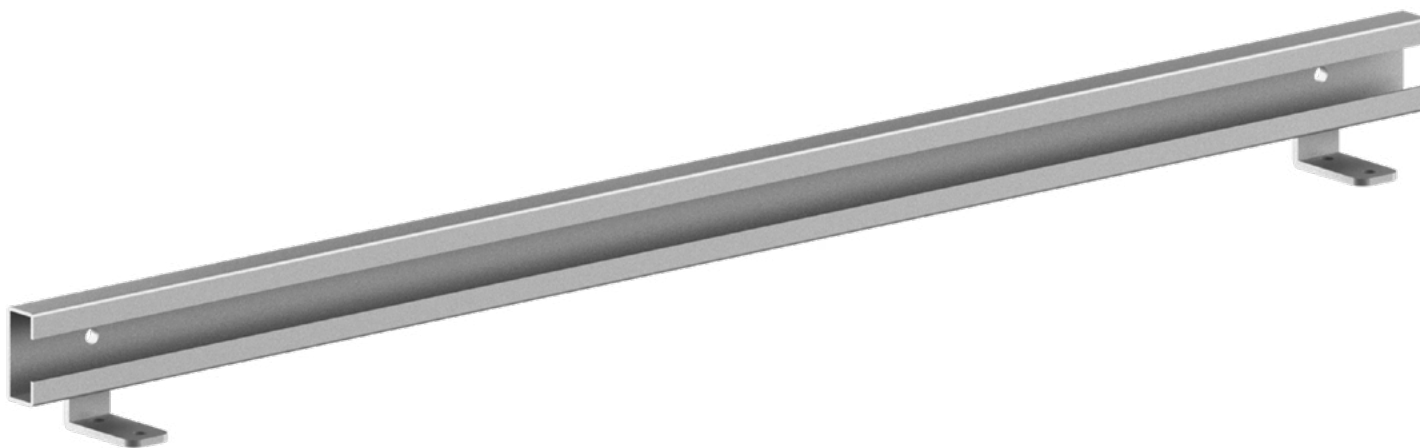


## Профиль для крепежа кабелей (винтовой тип)

Комплект поставки
– 1 профиль для крепежа кабелей
– 2 крепёжных уголка
– Крепёжные элементы

Материал
– 2 мм листовая сталь

Ширина (W), мм	Артикул
400	998.401
500	998.501
600	998.601
700	998.701
800	998.801
900	998.901
1000	998.101
1200	998.121



## Зажим для крепежа кабеля (винтовой тип)

### Комплект поставки

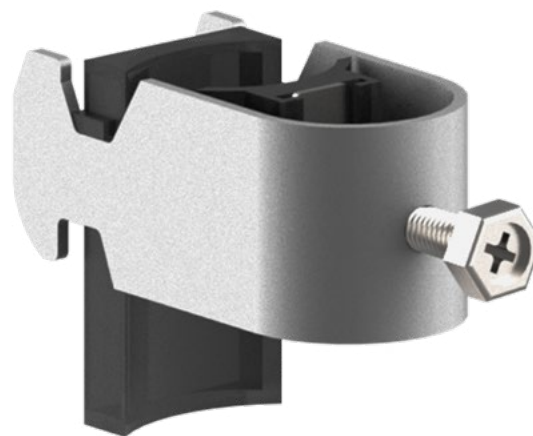
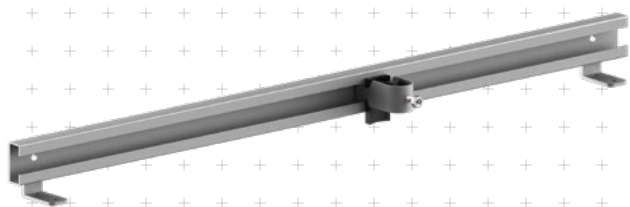
- Зажим для крепежа кабеля
- Крепёжные элементы

### Материал

- 2 мм листовая сталь

Диаметр, мм      Артикул

6-12	998.412
12-18	998.418
18-22	998.422
22-30	998.430
30-38	998.438
38-42	998.442
42-50	998.450
50-64	998.464
64-70	998.470
70-80	998.480
80-100	998.410



## Стационарная полка

**Комплект поставки**

- 1 стационарная полка
- Крепёжные элементы

**Материал**

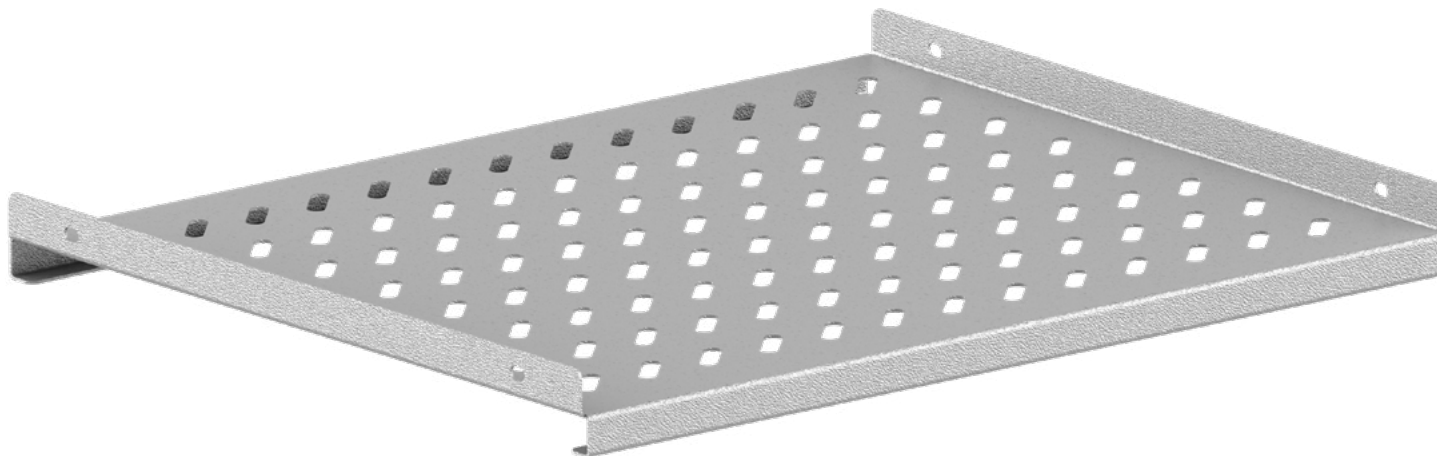
- 1,5 мм листовая сталь

**Поверхность**

- Порошковое покрытие

**Цвет**

- RAL 7035





Напольные шкафы серии МК-20  
 Аксессуары  
 Для внутреннего монтажа

Ширина (W), мм	Глубина (D), мм	Артикул	Ширина (W), мм	Глубина (D), мм	Артикул
400	400	945.244	800	400	945.284
	500	945.245		500	945.285
	600	945.246		600	945.286
	700	945.247		700	945.287
	800	945.248		800	945.288
	900	945.249		900	945.289
	1000	945.240		1000	945.280
500	1200	945.242	900	1200	945.282
	400	945.254		400	945.294
	500	945.255		500	945.295
	600	945.256		600	945.296
	700	945.257		700	945.297
	800	945.258		800	945.298
	900	945.259		900	945.299
600	1000	945.250	1000	1000	945.290
	1200	945.252		1200	945.292
	400	945.264		400	945.204
	500	945.265		500	945.205
	600	945.266		600	945.206
	700	945.267		700	945.207
	800	945.268		800	945.208
700	900	945.269	1200	900	945.209
	1000	945.260		1000	945.200
	1200	945.262		1200	945.202
	400	945.274		400	945.224
	500	945.275		500	945.225
	600	945.276		600	945.226
	700	945.277		700	945.227
800	800	945.278	800	945.228	
	900	945.279	900	945.229	
	1000	945.270	1000	945.220	
	1200	945.272	1200	945.222	

## Выдвижная полка

**Комплект поставки**

- 1 выдвижная полка
- Крепёжные элементы

**Материал**

- 1,5 мм листовая сталь

**Поверхность**

- Порошковое покрытие

**Цвет**

- RAL 7035



Напольные шкафы серии МК-20  
 Аксессуары  
 Для внутреннего монтажа

Ширина (W), мм	Глубина (D), мм	Артикул	Ширина (W), мм	Глубина (D), мм	Артикул
400	400	945.444	800	400	945.484
	500	945.445		500	945.485
	600	945.446		600	945.486
	700	945.447		700	945.487
	800	945.448		800	945.488
	900	945.449		900	945.489
	1000	945.440		1000	945.480
500	1200	945.442	900	1200	945.482
	400	945.454		400	945.494
	500	945.455		500	945.495
	600	945.456		600	945.496
	700	945.457		700	945.497
	800	945.458		800	945.498
	900	945.459		900	945.499
600	1000	945.450	1000	1000	945.490
	1200	945.452		1200	945.492
	400	945.464		400	945.404
	500	945.465		500	945.405
	600	945.466		600	945.406
	700	945.467		700	945.407
	800	945.468		800	945.408
700	900	945.469	1200	900	945.409
	1000	945.460		1000	945.400
	1200	945.462		1200	945.402
	400	945.474		400	945.424
	500	945.475		500	945.425
	600	945.476		600	945.426
	700	945.477		700	945.427
	800	945.478		800	945.428
	900	945.479		900	945.429
	1000	945.470		1000	945.420
	1200	945.472		1200	945.422

## Полка для шкафа усиленная

### Комплект поставки

- 1 полка
- Крепёжные элементы

### Материал

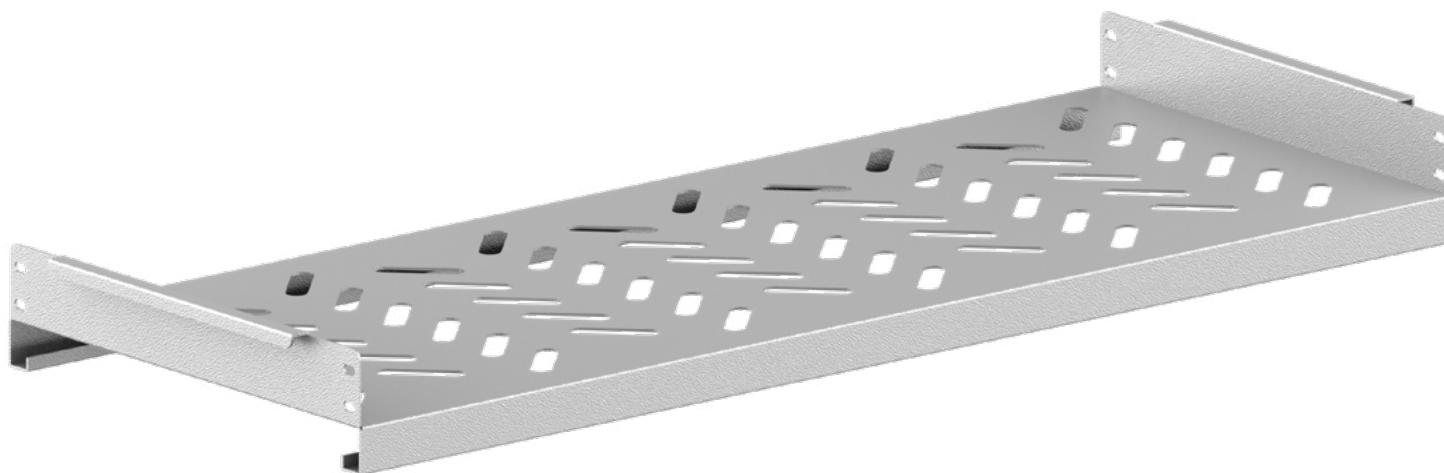
- 2 мм листовая сталь

### Поверхность

- Порошковое покрытие

### Цвет

- RAL 7035



Напольные шкафы серии МК-20  
 Аксессуары  
 Для внутреннего монтажа

Ширина (W), мм	Глубина (D), мм	Артикул	Ширина (W), мм	Глубина (D), мм	Артикул
400	400	945.344	800	400	945.384
	500	945.345		500	945.385
	600	945.346		600	945.386
	700	945.347		700	945.387
	800	945.348		800	945.388
	900	945.349		900	945.389
	1000	945.340		1000	945.380
500	1200	945.342	900	1200	945.382
	400	945.354		400	945.394
	500	945.355		500	945.395
	600	945.356		600	945.396
	700	945.357		700	945.397
	800	945.358		800	945.398
	900	945.359		900	945.399
600	1000	945.350	1000	1000	945.390
	1200	945.352		1200	945.392
	400	945.364		400	945.304
	500	945.365		500	945.305
	600	945.366		600	945.306
	700	945.367		700	945.307
	800	945.368		800	945.308
700	900	945.369	1200	900	945.309
	1000	945.360		1000	945.300
	1200	945.362		1200	945.302
	400	945.374		400	945.324
	500	945.375		500	945.325
	600	945.376		600	945.326
	700	945.377		700	945.327
800	800	945.378	800	945.328	
	900	945.379	900	945.329	
	1000	945.370	1000	945.320	
	1200	945.372	1200	945.322	

## Стопор для двери

### Комплект поставки

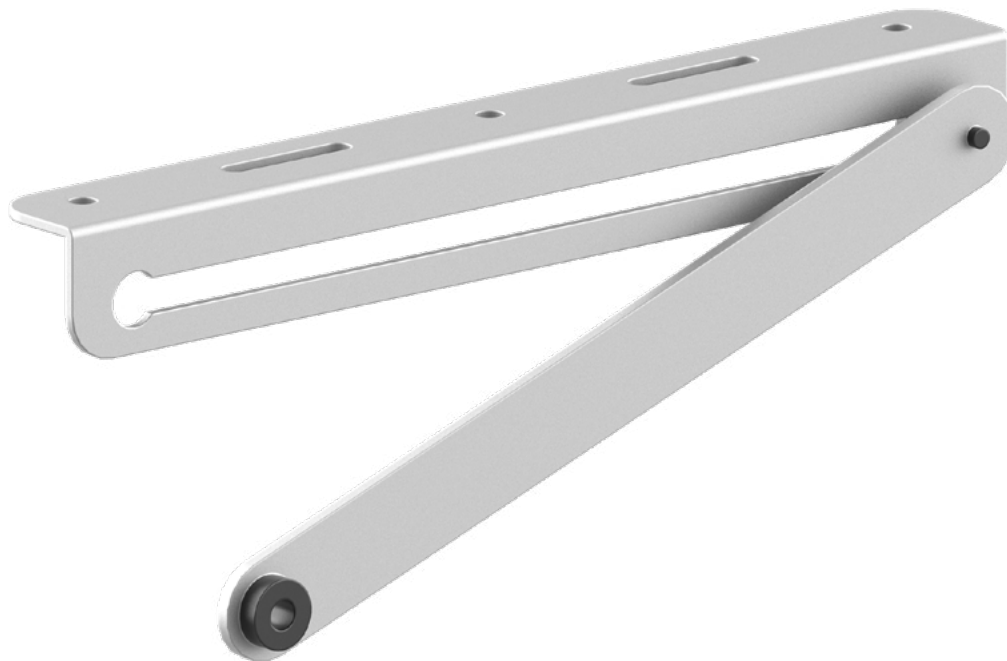
- 1 стопор для двери
- Крепёжные элементы

### Указание

- Перемещение крепёжного элемента ограничителя по перфорированному профилю двери позволяет изменять угол открывания двери от 90° до 130°

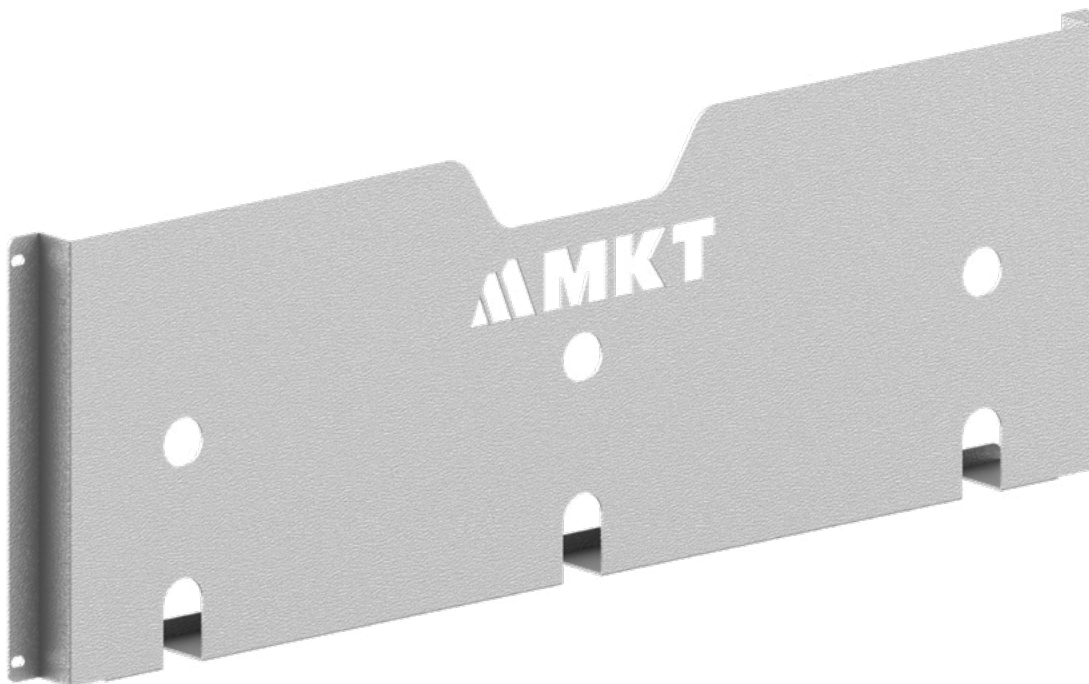
### Артикул

905.202



## Металлический карман для документации

		Ширина (W), мм	Количество дверей	Артикул
<b>Комплект поставки</b> <ul style="list-style-type: none"><li>— 1 металлический карман для документации</li><li>— Крепёжные элементы</li></ul>	<b>Материал</b> <ul style="list-style-type: none"><li>— 1,5 мм листовая сталь</li></ul> <b>Поверхность</b> <ul style="list-style-type: none"><li>— Порошковое покрытие</li></ul> <b>Цвет</b> <ul style="list-style-type: none"><li>— RAL 7035</li></ul>	400	1	994.704
		500	1	994.705
		600	1	994.706
		700	1	994.707
		800	1	994.708
		1000	1	994.710



## Пластиковый карман для документации

Формат кармана

Артикул

A4	994.650
B5	994.660

**Комплект поставки**

- 1 пластиковый карман для документации

**Материал**

- ABS-пластик

**Поверхность**

- Порошковое покрытие

**Цвет**

- RAL 7035





## Светодиодный светильник шкафа (винтовой тип)

### Комплект поставки

- Светильник с двумя розетками
- Силовой кабель для подключения светильника
- Кабель для подключения концевого выключателя

### Указание

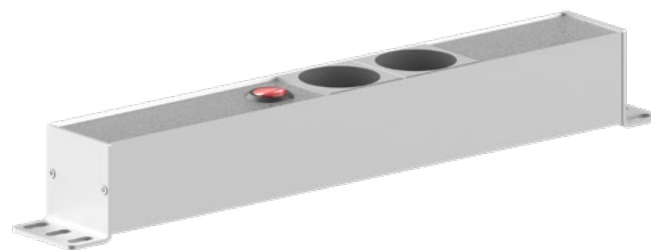
- Для установки нужен специальный профиль для крепления светильника

### Светодиодная лампа

- 230 В, 6 Вт

### Артикул

901.110



→ Профиль для крепления светильника (стр. 126)

## Светодиодный светильник шкафа (магнитный тип)

### Комплект поставки

- Светильник с двумя розетками
- Силовой кабель для подключения светильника
- Кабель для подключения концевого выключателя

### Светодиодная лампа

- 230 В, 6 Вт

### Артикул

901.120



## Профиль для крепления светильника

Ширина  
(W), мм

Артикул

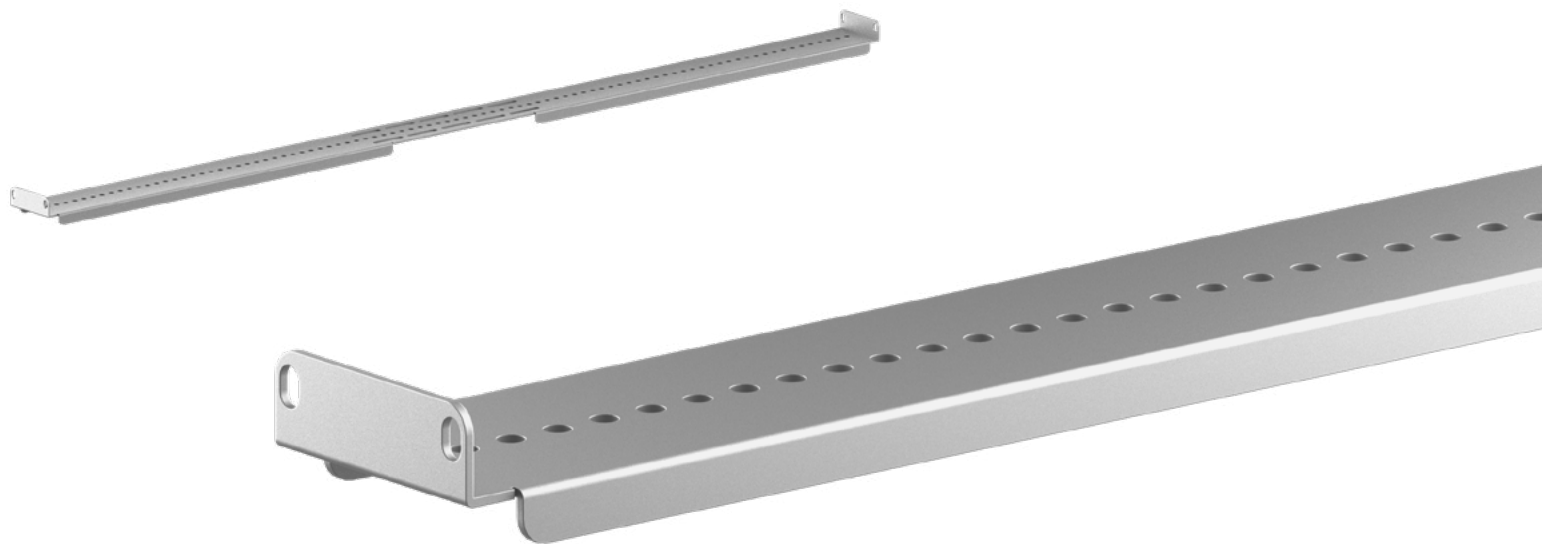
### Комплект поставки

- 1 профиль для крепления светильника
- Крепёжные элементы

### Материал

- 2 мм листовая сталь

400	903.204
500	903.205
600	903.206
700	903.207
800	903.208
1000	903.210
1200	903.212



## Концевой выключатель для светильника

### Комплект поставки

- 1 концевой выключатель

### Указание

- Для установки выключателя нужен крепёж для выключателя

### Концевой выключатель

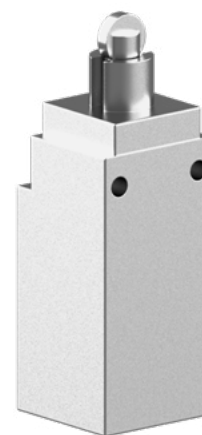
- 230 В, 3 А, IP65

### Артикул

902.110



Крепёж для концевого выключателя (стр. 127)



## Крепёж для концевого выключателя

### Комплект поставки

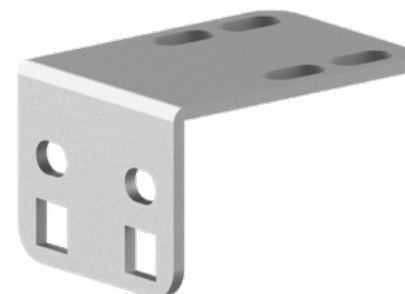
- 1 крепёж для концевого выключателя
- Крепёжные элементы

### Материал

- 2 мм листовая сталь

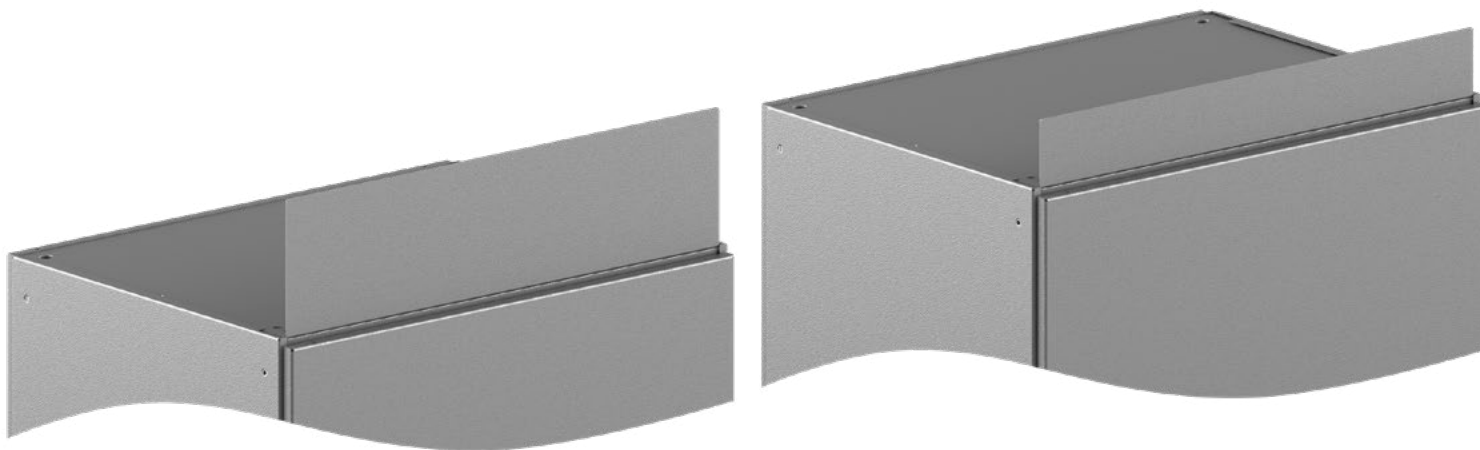
### Артикул

903.300



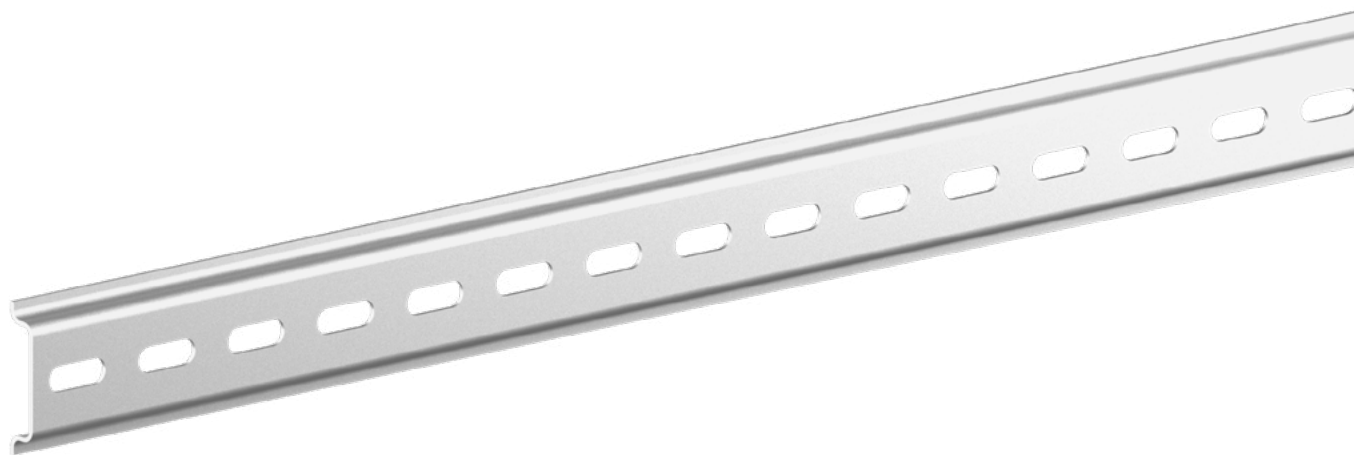
## Козырёк для надписей

		Ширина (W), мм	Высота (H), мм	Артикул
<b>Комплект поставки</b> — 1 козырёк для надписей	<b>Материал</b> — 1,5 мм листовая сталь	400	100	<b>999.741</b>
		500	100	<b>999.751</b>
		600	100	<b>999.761</b>
		700	100	<b>999.771</b>
		800	100	<b>999.781</b>
		900	100	<b>999.791</b>
		1000	100	<b>999.701</b>
		1200	100	<b>999.721</b>
		400	200	<b>999.742</b>
		500	200	<b>999.752</b>
		600	200	<b>999.762</b>
		700	200	<b>999.772</b>
		800	200	<b>999.782</b>
		900	200	<b>999.792</b>
		1000	200	<b>999.702</b>
		1200	200	<b>999.722</b>



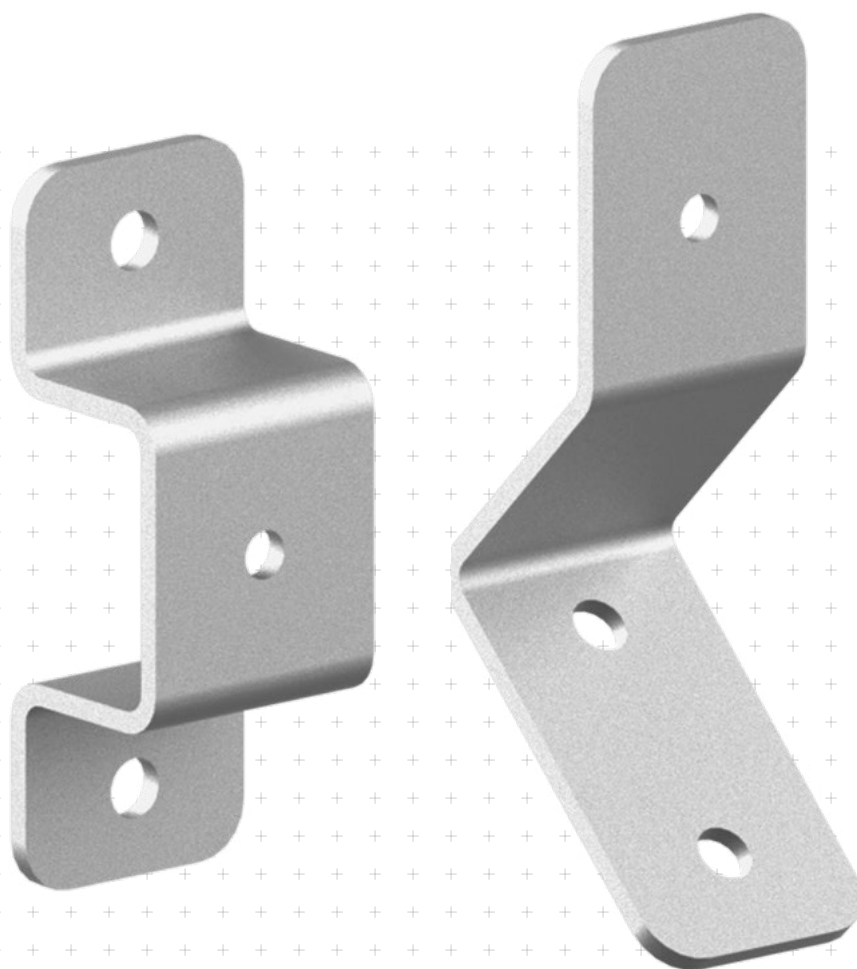
## Профиль для модульного оборудования

		Высота (Н), мм	Артикул
<b>Комплект поставки</b> <ul style="list-style-type: none"><li>— 1 профиль для модульного оборудования</li><li>— Крепёжные элементы</li></ul>	<b>Материал</b> <ul style="list-style-type: none"><li>— 1-1,5 мм листовая оцинкованная сталь</li></ul>	7,5	990.102
		15	990.100



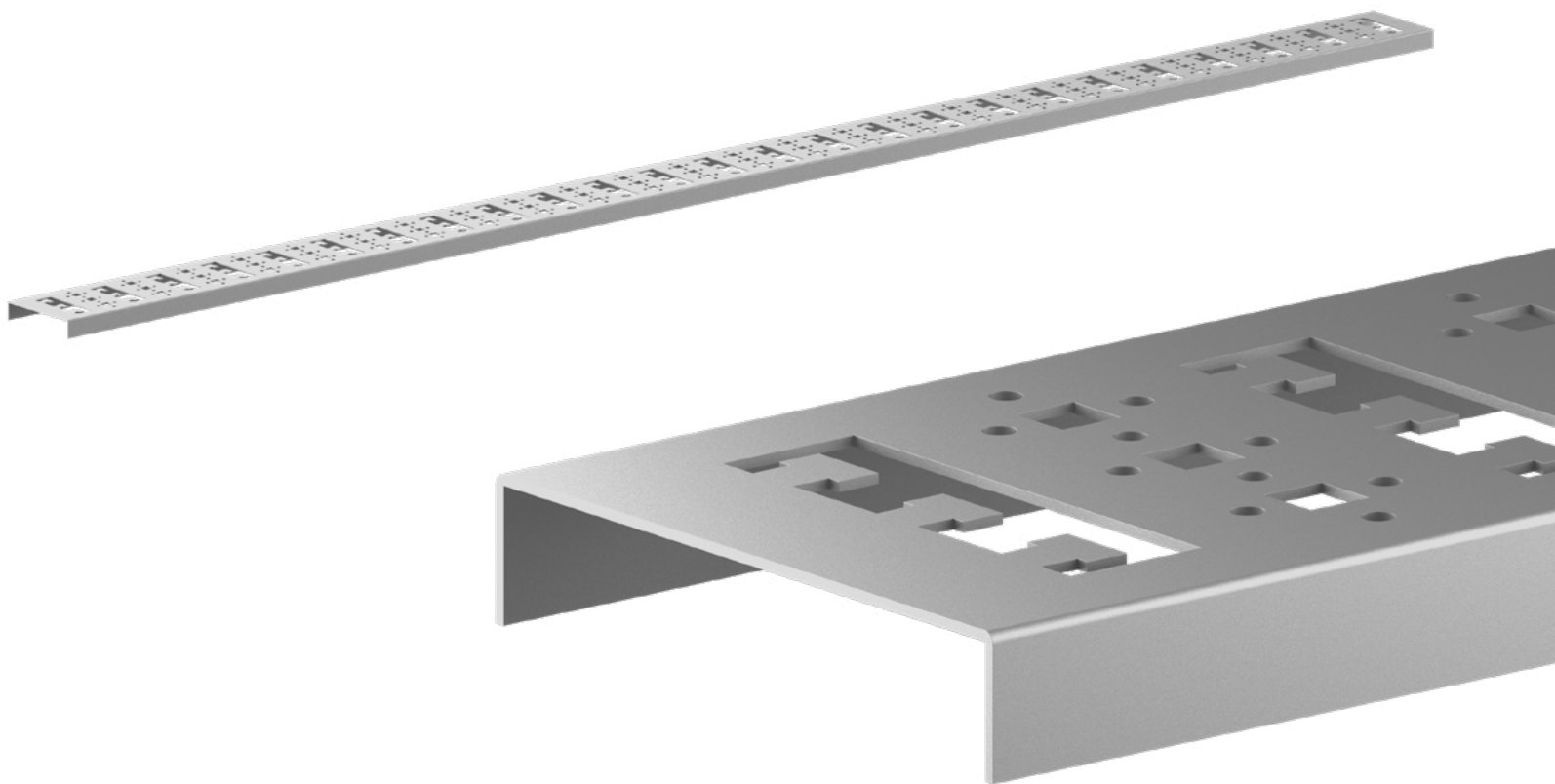
## Крепление профиля для модульного оборудования

		Тип	Артикул
<b>Комплект поставки</b> — 20 креплений	<b>Материал</b> — 2 мм листовая сталь	Наклонное	999.041
		Прямое	999.042



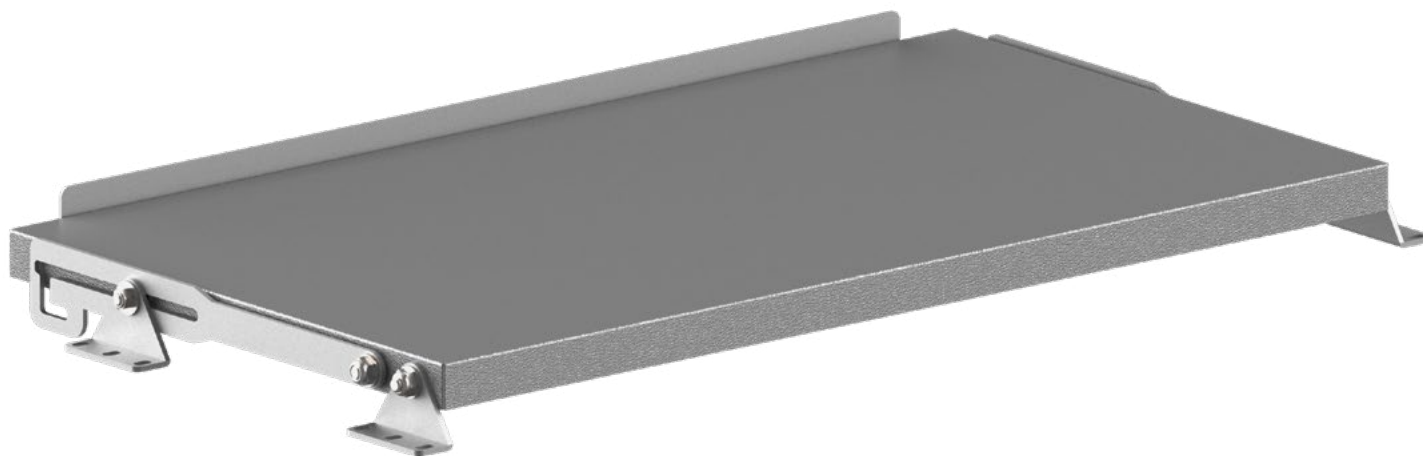
## Кабельная трасса

		Ширина (W), мм	Высота (H), мм	Артикул
<b>Комплект поставки</b> — 1 кабельная трасса	<b>Материал</b> — 1,2-1,5 мм листовая сталь	100	2000	<b>999.001</b>
		200	2000	<b>999.002</b>



## Откидной столик

		Ширина (W), мм	Артикул
<b>Комплект поставки</b> — 1 откидной столик	<b>Материал</b>	400	900.004
	— 1,5 мм листовая сталь	500	900.005
	<b>Поверхность</b>	600	900.006
	— Порошковое покрытие	700	900.007
<b>Цвет</b>	800	900.008	
— RAL 7035	900	900.009	





## Шина заземления

		Длина, мм	Ширина, мм	Толщина, мм	Артикул
<b>Комплект поставки</b> — 1 шина заземления	<b>Материал</b> — Медь	450	15	5	999.051



## Заземляющий кабель с оплёткой для винта М6

**Комплект поставки**

- 10 заземляющих кабелей

**Материал**

- Медь

**Артикул**

991.201



## Заземляющий проводник М6-М6 250 мм

**Комплект поставки**

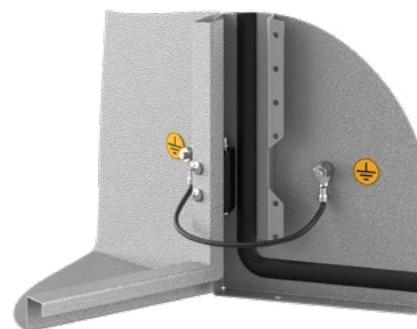
- 10 заземляющих проводников

**Материал**

- Медь в ПВХ изоляции

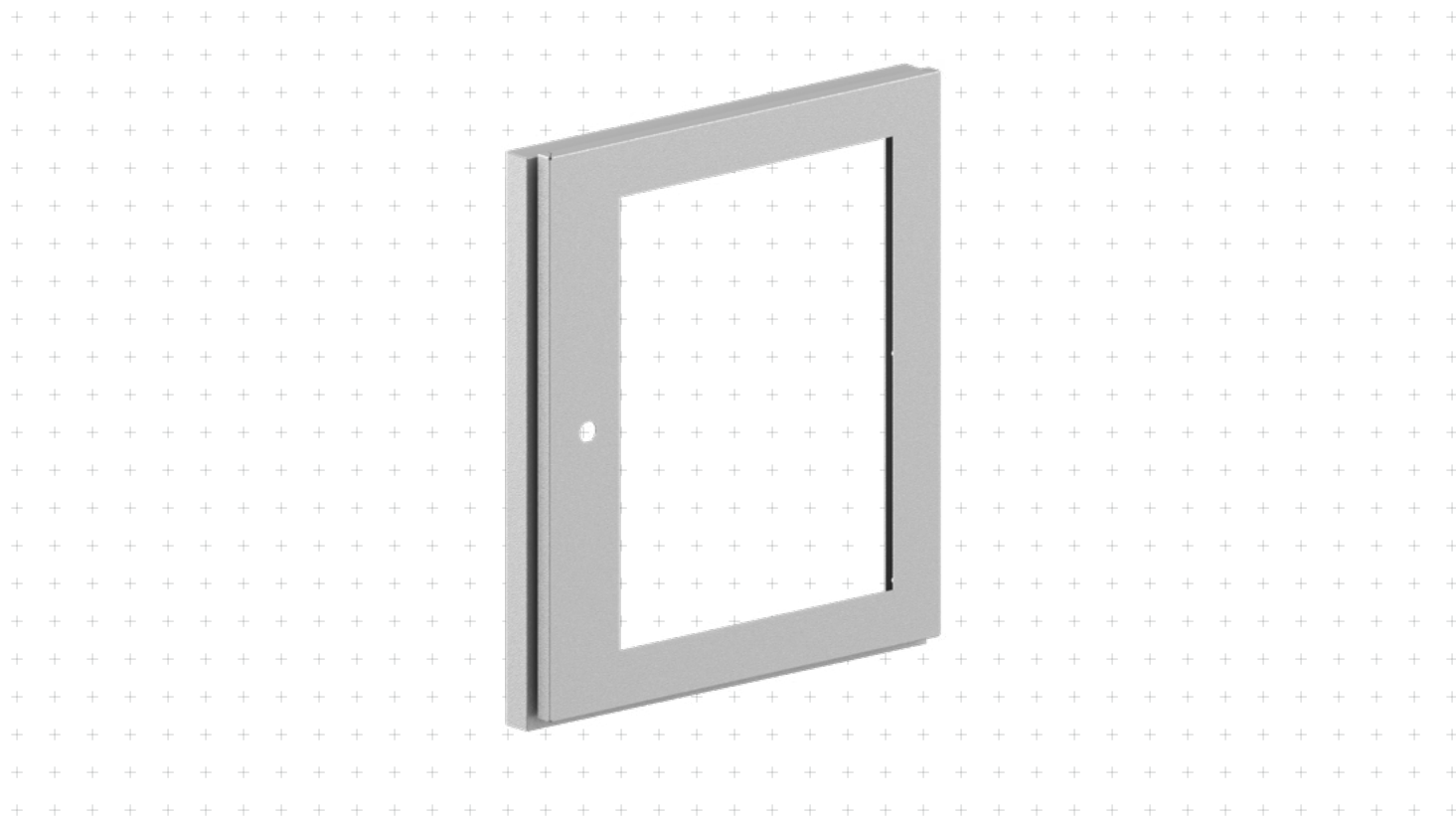
**Артикул**

991.211



## Окно для защиты кнопок

		Ширина (W), мм	Высота (H), мм	Артикул	
<b>Комплект поставки</b> <ul style="list-style-type: none"><li>— 1 окно для защиты кнопок</li><li>— Крепёжные элементы</li></ul>	<b>Материал</b> <ul style="list-style-type: none"><li>— 1,5 мм листовая сталь</li><li>— 4 мм стекло</li></ul>	600	300	<b>715.630</b>	
			<b>Поверхность</b> <ul style="list-style-type: none"><li>— Порошковое покрытие</li></ul>	400	<b>715.640</b>
	<b>Цвет</b> <ul style="list-style-type: none"><li>— RAL 7035</li></ul>			500	<b>715.650</b>
				600	<b>715.660</b>
	800		700	<b>715.670</b>	
			300	<b>715.830</b>	
			400	<b>715.840</b>	
		500	<b>715.850</b>		
		600	<b>715.860</b>		
		700	<b>715.870</b>		



## Ручка-замок комфортная с ключом

### Комплект поставки

- 2 ключа
- 1 ручка
- Крепёжные элементы

### Материал

- Корпус: металл
- Механизм: металл

### Цвет

- RAL 7035

### Указание

- Обеспечивает блокировку двери в четырёх точках. Может использоваться в серии шкафов МК-20

### Артикул

950.104



## Замок стандартный

### Комплект поставки

- 1 ключ
- 1 ручка
- Крепёжные элементы

### Материал

- Корпус: пластик
- Механизм: металл

### Цвет

- RAL 7035

### Указание

- Обеспечивает блокировку двери в четырёх точках. Может использоваться в серии шкафов МК-20

### Артикул

950.105



## Промежуточная соединяющая прокладка

### Комплект поставки

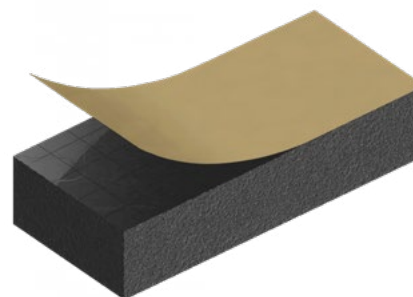
- 5 м промежуточной соединяющей прокладки

### Материал

- Полиэтилен 10×3 мм

### Артикул

994.000



## Клетьевая гайка М6

**Комплект поставки**

- 100 клетьевых гаек М6

**Материал**

- Сталь

**Артикул**

994.160



## Скрытая гайка М6

**Комплект поставки**

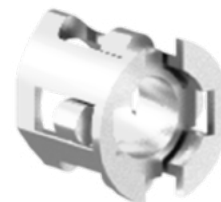
- 100 скрытых гаек М6

**Материал**

- Сталь

**Артикул**

994.170



## M12 регулируемая ножка

**Комплект поставки**

- 4 регулируемые ножки M12

**Материал**

- Сталь

**Артикул**

995.510



## Простой винт M5×10

**Комплект поставки**

- 100 простых винтов M5×10

**Материал**

- Сталь

**Указание**

- Стальной винт, способный нарезать резьбу в отверстиях диаметром 4,5 мм

**Артикул**

993.105



## Винт самонарезной T25-5,5×13 TORX

### Комплект поставки

- 100 винтов самонарезных T25-5,5×13 TORX

### Материал

- Сталь

### Артикул

993.106



## Комплект винтов и гаек М6

### Комплект поставки

- 100 клетьевых гаек М6
- 100 винтов М6×15

### Материал

- Сталь

### Указание

- Используется для закрепления оборудования на профилях 19"

### Артикул

993.420





## Комплект винтов M12x30 и шайб

### Комплект поставки

- 4 винта M12x30
- 4 шайбы

### Материал

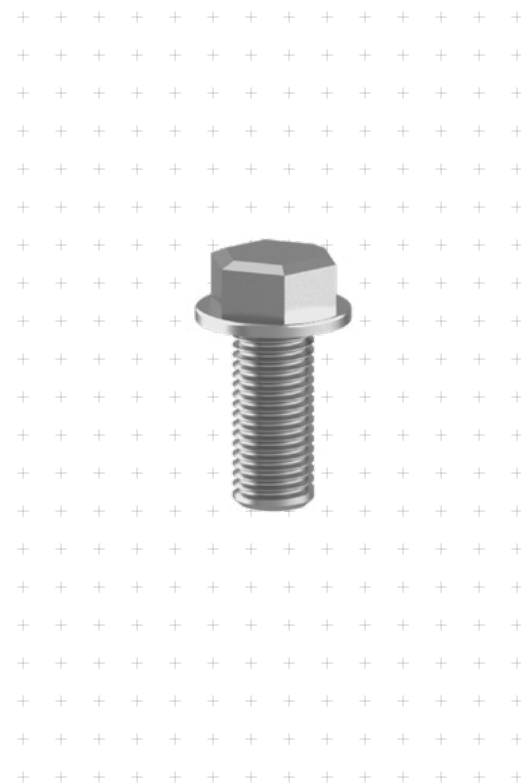
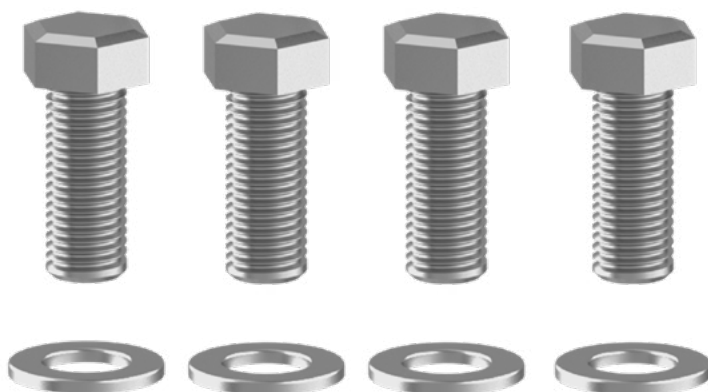
- Сталь

### Указание

- Используется в работе при соединении цоколя и шкафа

### Артикул

993.108



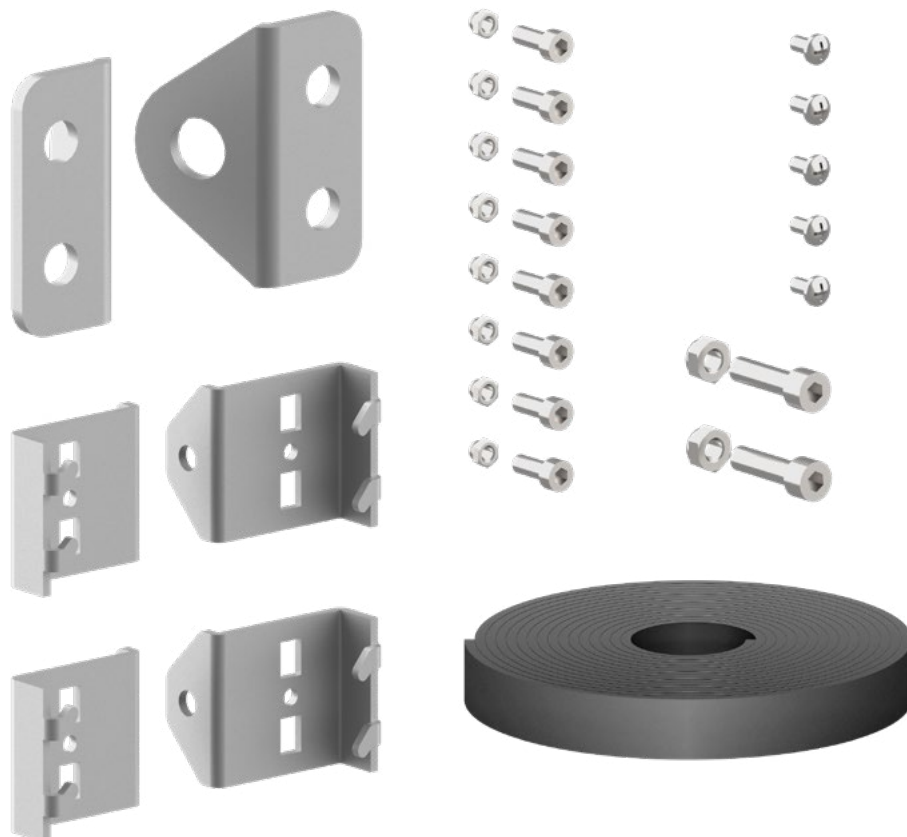
## Комплект для объединения шкафов

### Комплект поставки

- 2 кронштейна для подъема шкафа
- 4 регулируемых кронштейна
- 8 гаек с прессшайбой M6×16
- 8 винтов M6×16
- 8 шайб M6 плоских
- 2 винта M8×30
- 2 гайки M8
- 5 винтов самонарезающий с полукруглой головкой и крестообразным шлицем M5×10
- 5 м уплотнительной ленты

### Артикул

611.000



Напольные шкафы серии МК-20  
Аксессуары  
Для внутреннего монтажа

## Рым-болты

Комплект поставки

— 4 рым-болта M12

Артикул

612.000



## Краска-спрей RAL 7035

**Комплект поставки**

— 1 баллончик

**Артикул**

996.200

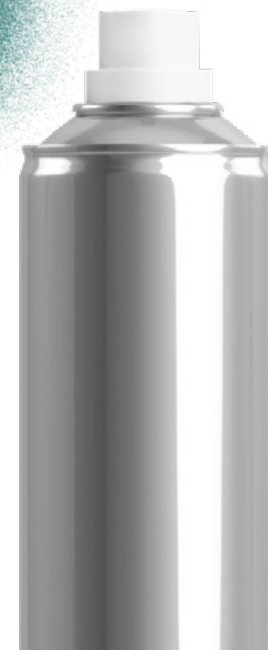
## Краска-спрей RAL 5021

**Комплект поставки**

— 1 баллончик

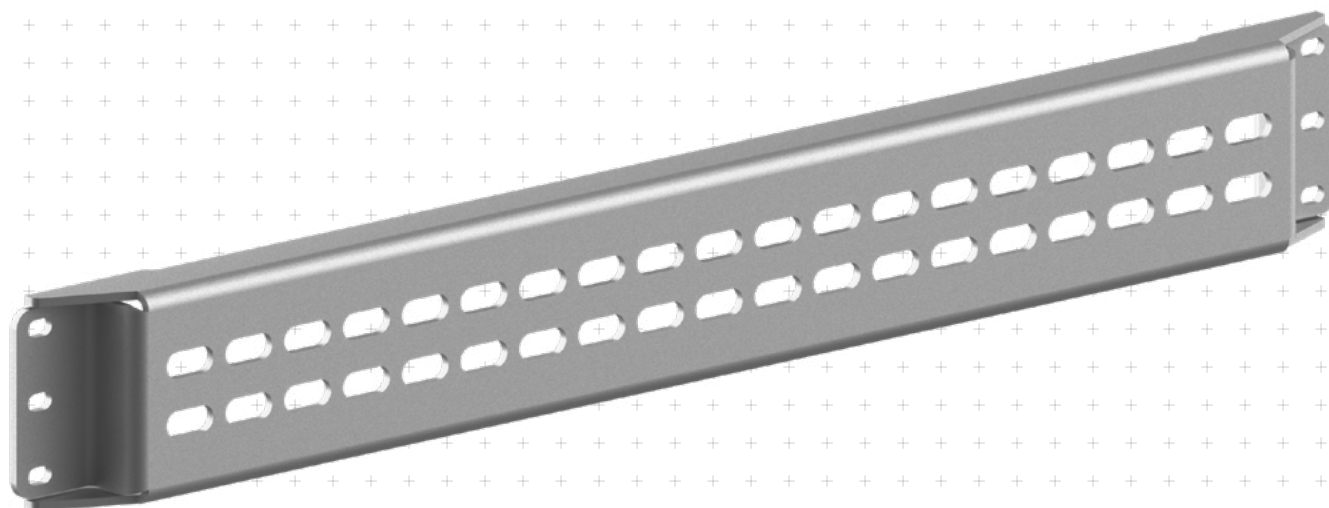
**Артикул**

996.201



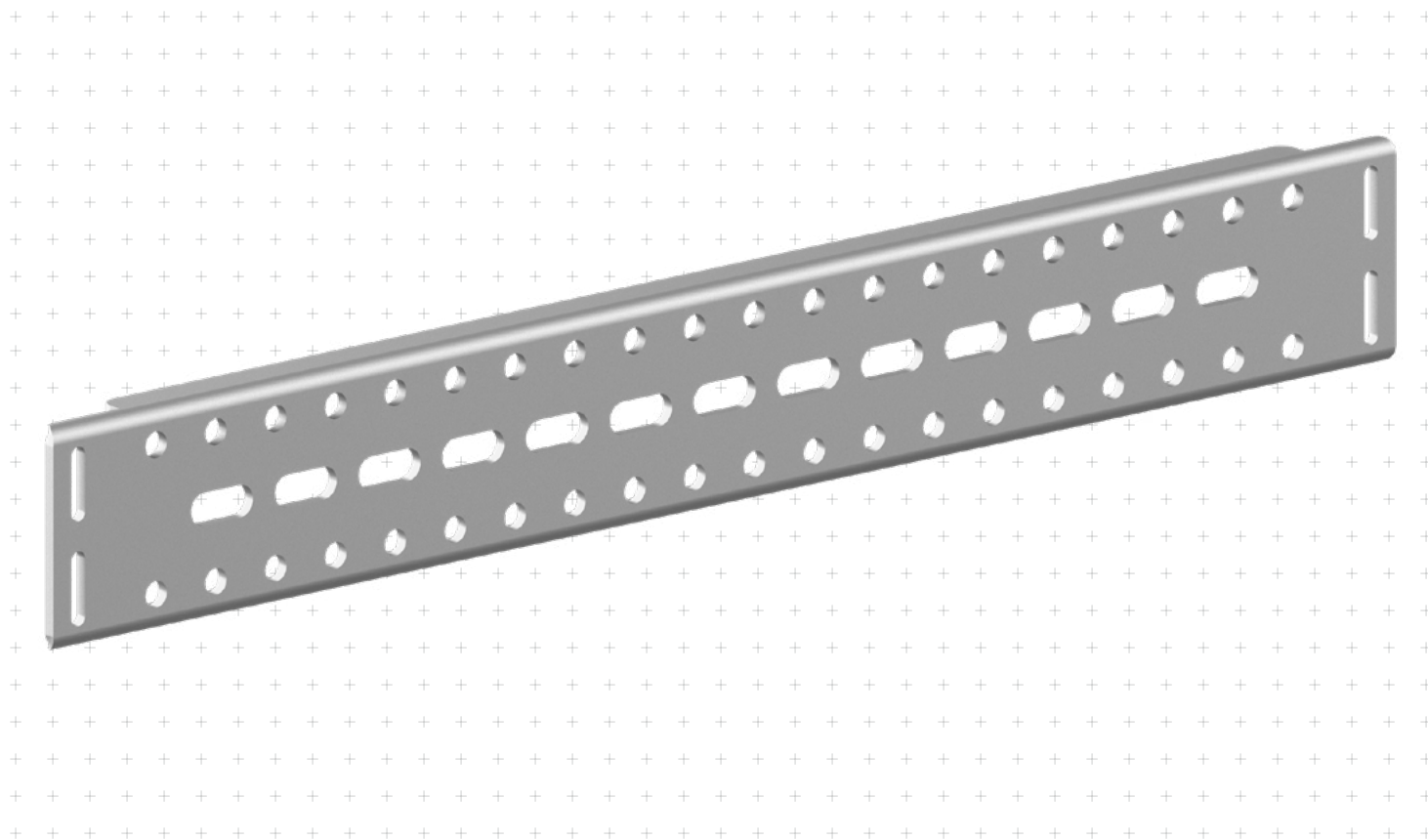
## Профиль для тяжёлого оборудования

		Ширина (W) / Глубина (D), мм	Чистая длина профиля	Артикул
<b>Комплект поставки</b> <ul style="list-style-type: none"><li>— 2 профиля</li><li>— Крепёжные элементы</li></ul>	<b>Материал</b>	400	361	<b>998.540</b>
	— 3 мм листовая сталь	500	461	<b>998.550</b>
	<b>Поверхность</b>	600	561	<b>998.560</b>
	— Оцинкованная	700	661	<b>998.570</b>
	<b>Указание</b>	800	761	<b>998.580</b>
	— Устанавливается на каркас шкафа или на режущийся профиль	1000	961	<b>998.510</b>
		1200	1161	<b>998.520</b>



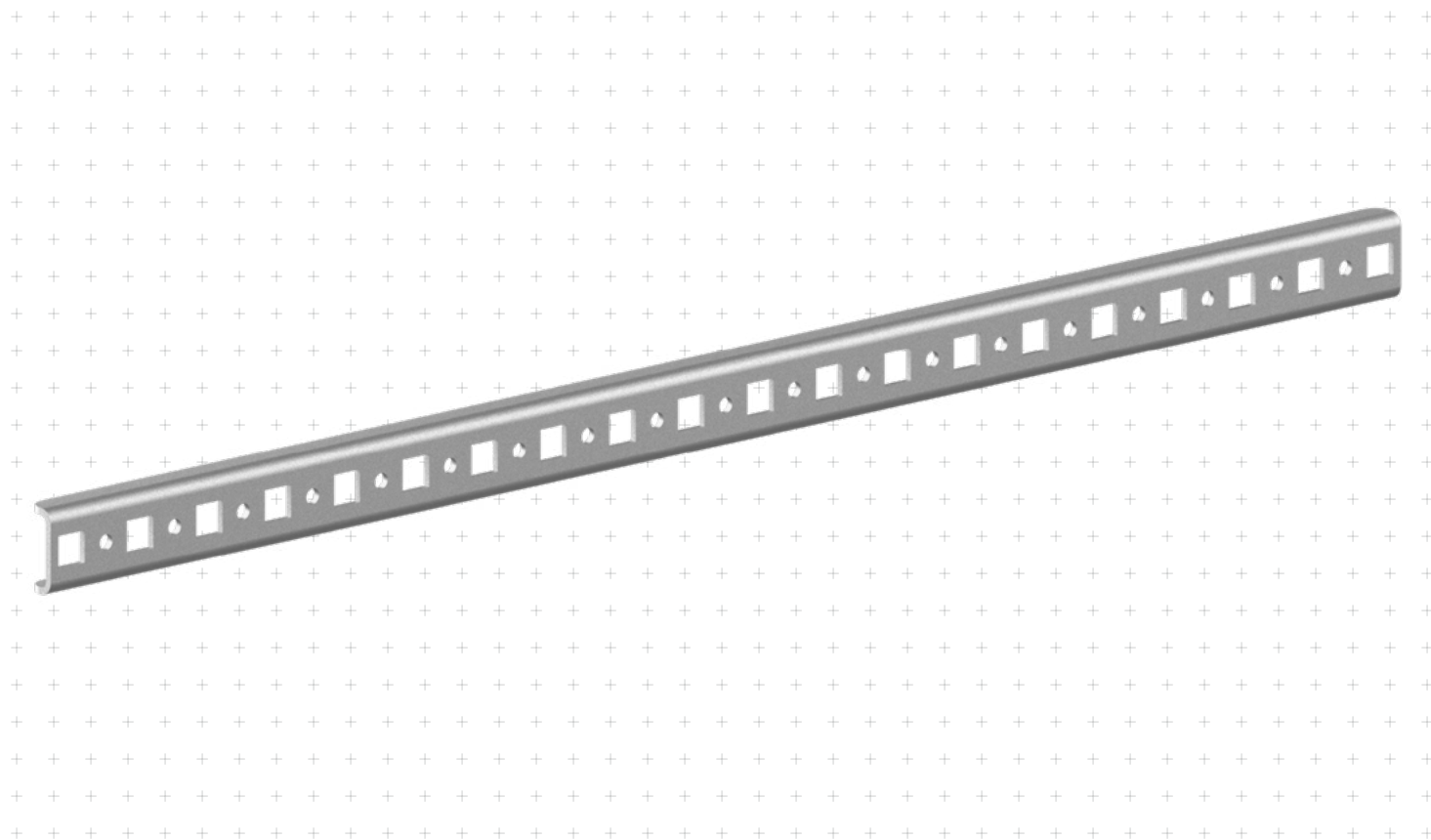
## Несущая шина для тяжёлого оборудования

		Ширина (W) / Глубина (D), мм	Чистая длина профиля	Артикул
<b>Комплект поставки</b> — 2 шины	<b>Материал</b>	400	361	998.040
	— 4 мм листовая сталь	500	461	998.050
	<b>Поверхность</b>	600	561	998.060
	— Оцинкованная	700	661	998.070
	<b>Указание</b>	800	761	998.080
	— Крепёжные элементы необходимо предусмотреть отдельно	1000	961	998.010
		1200	1161	998.020



## Вспомогательный профиль

		Ширина (W) / Глубина (D), мм	Чистая длина профиля	Артикул
<b>Комплект поставки</b> — 1 профиль	<b>Материал</b> — 2 мм листовая сталь	400	291	<b>998.640</b>
		500	391	<b>998.650</b>
		600	491	<b>998.660</b>
		800	691	<b>998.680</b>
	<b>Указание</b> — Используется как верхняя часть зажима на изоляторах: как отдельно, так и фиксировано к корпусу с помощью специального фиксатора			



## Вспомогательный крепёж для профиля

### Комплект поставки

- 4 вспомогательных крепёжа для профиля
- Крепёжные элементы

### Материал

- 2 мм листовая сталь

### Указание

- Используется для закрепления соединения глубины на корпусе с помощью вспомогательного профиля
- Двигается по профилю или по корпусу с амплитудой 25 мм
- Используется для фиксации верхней части изоляторов шин на корпусе

Количество  
в упаковке

Артикул

4

944.435



## Кронштейн крепления секционной монтажной панели

### Комплект поставки

- 2 кронштейна
- Крепёжные элементы

### Материал

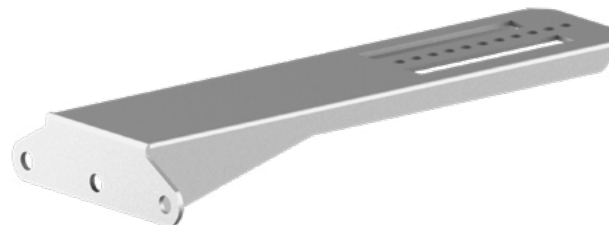
- 2 мм листовая сталь

Количество  
в упаковке

Артикул

2

944.436





## Крепёж для кабельного канала

### Комплект поставки

- 12 крепежей для кабельного канала
- Крепёжные элементы

### Материал

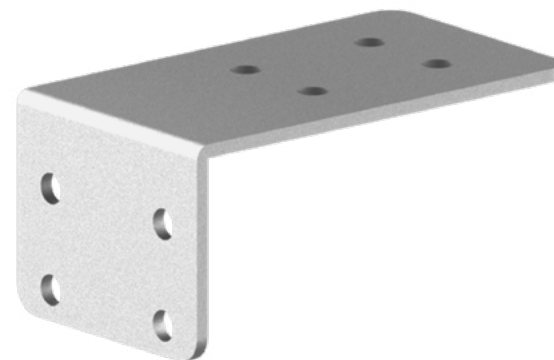
- 2 мм листовая сталь

### Указание

- Используется для закрепления кабельного канала к профилям и перемычкам
- Двигается по профилю или по корпусу с амплитудой 25 мм

Количество в упаковке	Артикул
-----------------------	---------

12	944.437
----	---------



## Крепёж для крепления кабельного канала

### Комплект поставки

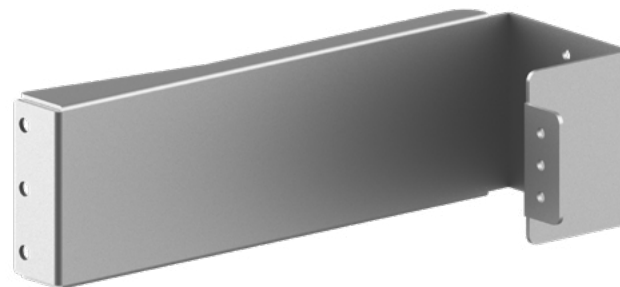
- 2 крепежа для крепления кабельного канала
- Крепёжные элементы

### Материал

- 2 мм листовая сталь

Количество в упаковке	Артикул
-----------------------	---------

2	944.478
---	---------



## Монтажная панель для деталей

**Комплект поставки**

- 1 монтажная панель

**Материал**

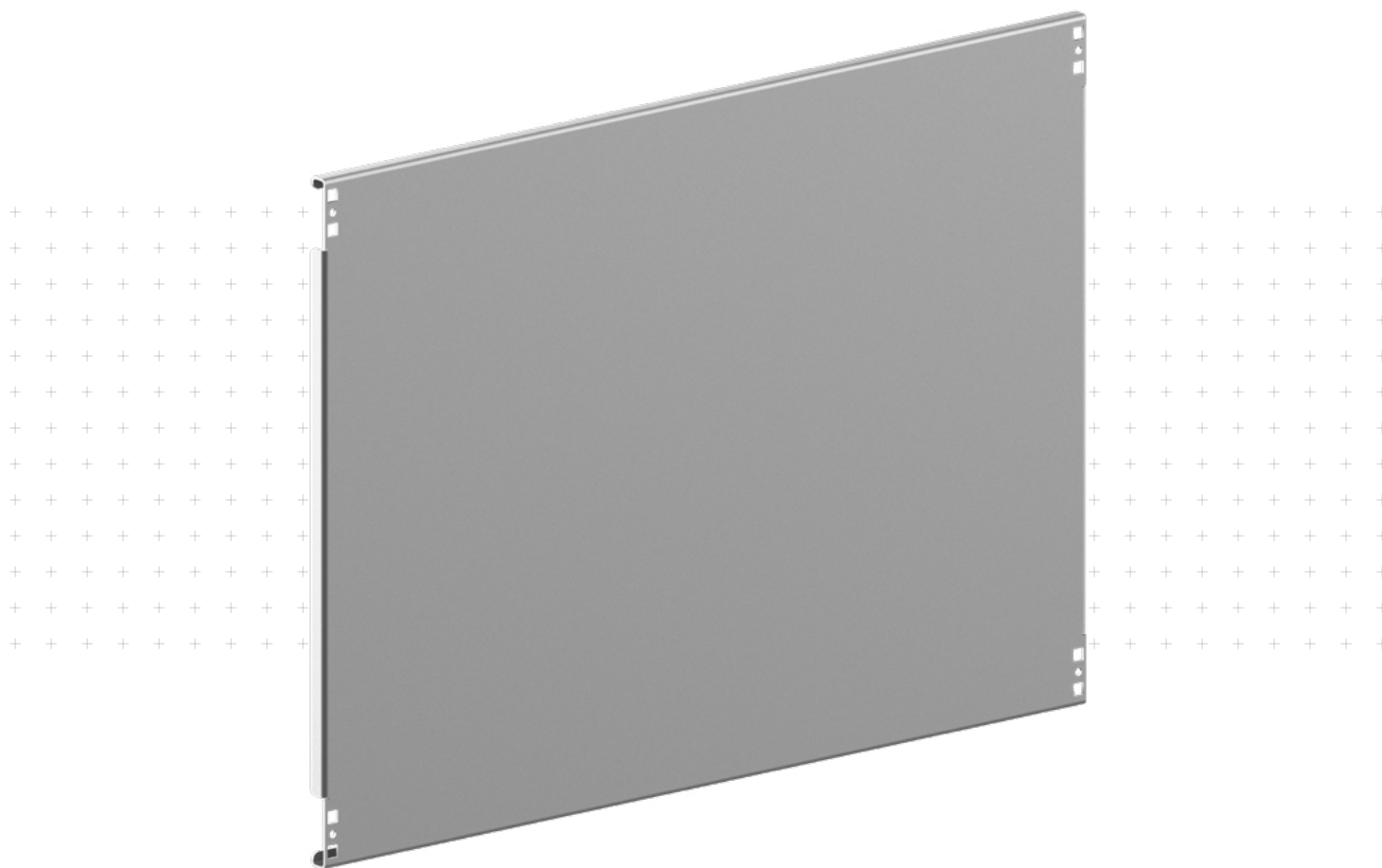
- 2 мм листовая оцинкованная сталь

**Указание**

- Чтобы закрепить монтажную панель, необходимы 4 вставляемых в профиль крепежа



Вставляемый в профиль крепеж (стр. 101)

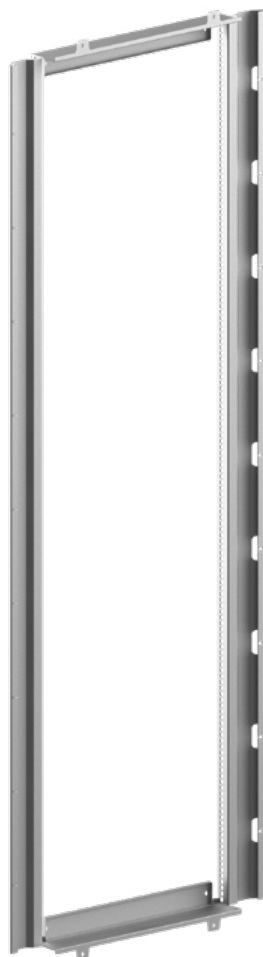


Напольные шкафы серии МК-20  
 Аксессуары  
 Для шкафов распределения энергии

Ширина (W), мм	Высота (H), мм	Артикул	Ширина (W), мм	Высота (H), мм	Артикул
400	150	946.415	800	150	946.815
	175	946.417		175	946.817
	200	946.420		200	946.820
	250	946.425		250	946.825
	300	946.430		300	946.830
	400	946.440		400	946.840
	500	946.450		500	946.850
	600	946.460		600	946.860
	700	946.470		700	946.870
	800	946.480		800	946.880
	900	946.490		900	946.890
	1000	946.410		1000	946.810
500	150	946.515	900	150	946.915
	175	946.517		175	946.917
	200	946.520		200	946.920
	250	946.525		250	946.925
	300	946.530		300	946.930
	400	946.540		400	946.940
	500	946.550		500	946.950
	600	946.560		600	946.960
	700	946.570		700	946.970
	800	946.580		800	946.980
	900	946.590		900	946.990
	1000	946.510		1000	946.910
600	150	946.615	1000	150	946.015
	175	946.617		175	946.017
	200	946.620		200	946.020
	250	946.625		250	946.025
	300	946.630		300	946.030
	400	946.640		400	946.040
	500	946.650		500	946.050
	600	946.660		600	946.060
	700	946.670		700	946.070
	800	946.680		800	946.080
	900	946.690		900	946.090
	1000	946.610		1000	946.010
700	150	946.715	1200	150	946.215
	175	946.717		175	946.217
	200	946.720		200	946.220
	250	946.725		250	946.225
	300	946.730		300	946.230
	400	946.740		400	946.240
	500	946.750		500	946.250
	600	946.760		600	946.260
	700	946.770		700	946.270
	800	946.780		800	946.280
	900	946.790		900	946.290
	1000	946.710		1000	946.210

## Рамка для внутренней панели

		Ширина (W), мм	Высота (H), мм	Чистая высота (H1), мм	Артикул
<b>Комплект поставки</b> – 2 вертикальных профиля – 2 горизонтальных профиля – 2 внутренних панели высотой 50 мм – Крепёжные элементы	<b>Материал</b> – 1,5 мм листовая сталь  <b>Поверхность</b> – Порошковое покрытие  <b>Цвет</b> – RAL 7035	400	1200	1000	<b>947.412</b>
			1400	1200	<b>947.414</b>
			1600	1400	<b>947.416</b>
			1800	1600	<b>947.418</b>
			2000	1800	<b>947.420</b>
			2200	2000	<b>947.422</b>
		500	1200	1000	<b>947.512</b>
			1400	1200	<b>947.514</b>
			1600	1400	<b>947.516</b>
			1800	1600	<b>947.518</b>
			2000	1800	<b>947.520</b>
			2200	2000	<b>947.522</b>
		600	1200	1000	<b>947.612</b>
			1400	1200	<b>947.614</b>
			1600	1400	<b>947.616</b>
			1800	1600	<b>947.618</b>
			2000	1800	<b>947.620</b>
			2200	2000	<b>947.622</b>
		700	1200	1000	<b>947.712</b>
			1400	1200	<b>947.714</b>
			1600	1400	<b>947.716</b>
			1800	1600	<b>947.718</b>
2000	1800		<b>947.720</b>		
2200	2000		<b>947.722</b>		
800	1200	1000	<b>947.812</b>		
	1400	1200	<b>947.814</b>		
	1600	1400	<b>947.816</b>		
	1800	1600	<b>947.818</b>		
	2000	1800	<b>947.820</b>		
	2200	2000	<b>947.822</b>		
1000	1200	1000	<b>947.012</b>		
	1400	1200	<b>947.014</b>		
	1600	1400	<b>947.016</b>		
	1800	1600	<b>947.018</b>		
	2000	1800	<b>947.020</b>		
	2200	2000	<b>947.022</b>		



H1 – высота монтажного проёма рамки внутренних панелей

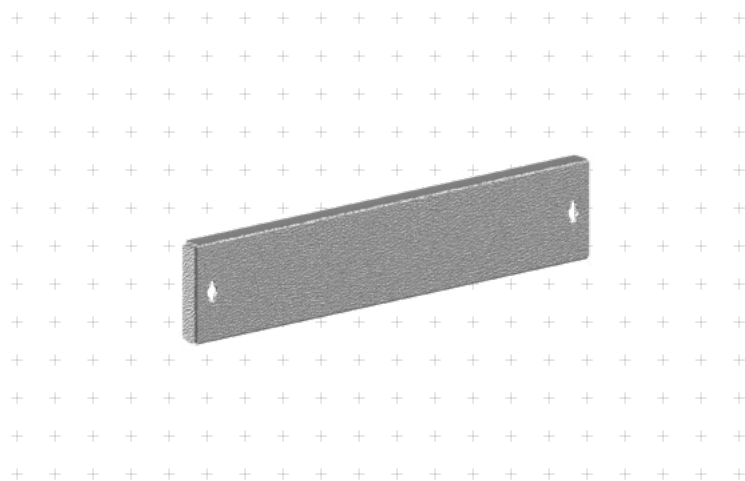
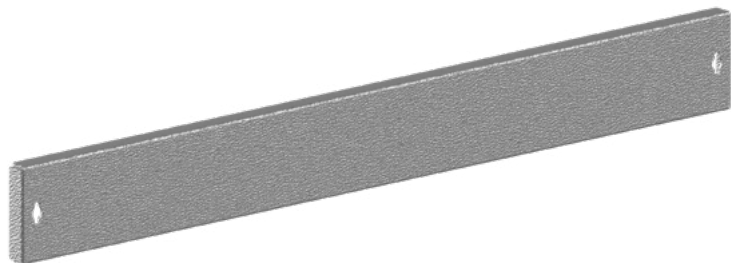
## Внутренняя панель

**Комплект поставки**  
 — 1 внутренняя панель  
 — Крепёжные элементы

**Материал**  
 — 1,5 мм листовая сталь

**Поверхность**  
 — Порошковое покрытие

**Цвет**  
 — RAL 7035



Ширина (W), мм	Чистая ширина (W1), мм	Чистая высота (H1), мм	Артикул
400	247	50	943.405
		100	943.410
		150	943.415
		200	943.420
		300	943.430
		400	943.440
		550	943.455
500	347	600	943.460
		50	943.505
		100	943.510
		150	943.515
		200	943.520
		300	943.530
		400	943.540
600	447	550	943.555
		600	943.560
		50	943.605
		100	943.610
		150	943.615
		200	943.620
		300	943.630
700	547	400	943.640
		550	943.655
		600	943.660
		50	943.705
		100	943.710
		150	943.715
		200	943.720
800	647	300	943.730
		400	943.740
		550	943.755
		600	943.760
		50	943.805
		100	943.810
		150	943.815
1000	647	200	943.820
		300	943.830
		400	943.840
		550	943.855
		600	943.860
		50	943.005
		100	943.010
150	943.015		
200	943.020		
300	943.030		
400	943.040		
550	943.055		
600	943.060		

## Внутренняя панель для модульного оборудования (W)

### Комплект поставки

- 1 внутренняя панель
- Крепёжные элементы

### Материал

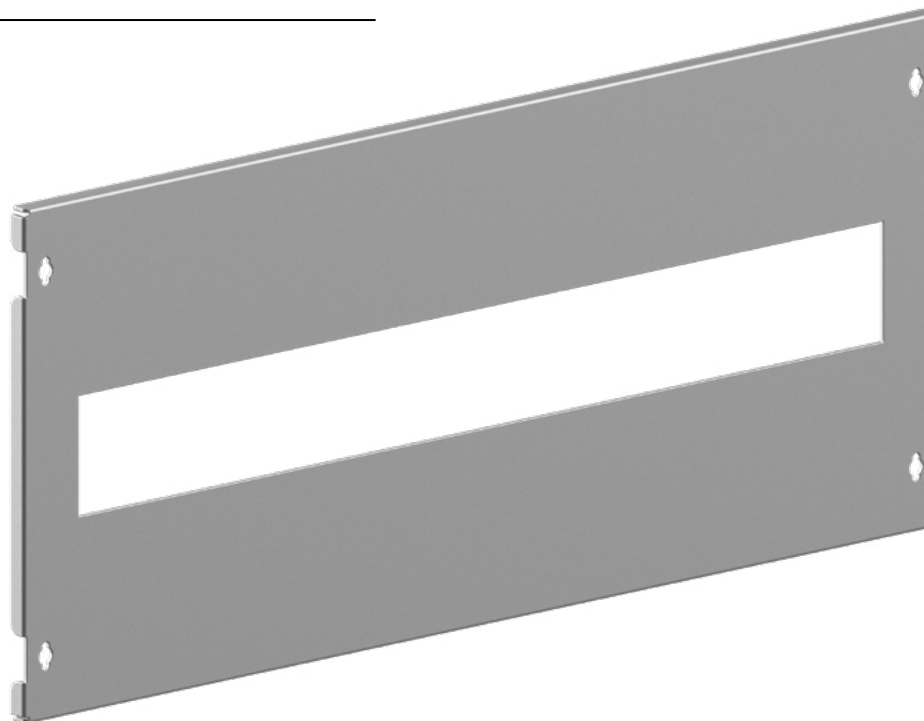
- 1,5 мм листовая сталь

### Поверхность

- Порошковое покрытие

### Цвет

- RAL 7035



Ширина (W), мм	Чистая ширина (W1), мм	Чистая высота (H1), мм	Количество модулей	Артикул
400	247	150W	11	<b>943.415.W</b>
		200W	11	<b>943.420.W</b>
500	347	150W	16	<b>943.515.W</b>
		200W	16	<b>943.520.W</b>
600	447	150W	22	<b>943.615.W</b>
		200W	22	<b>943.620.W</b>
700	547	150W	28	<b>943.715.W</b>
		200W	28	<b>943.720.W</b>
800	647	150W	33	<b>943.815.W</b>
		200W	33	<b>943.820.W</b>
1000	747	150W	45	<b>943.015.W</b>
		200W	45	<b>943.020.W</b>

## Внутренняя панель с вентиляцией (С)

### Комплект поставки

- 1 внутренняя панель
- Крепёжные элементы

### Материал

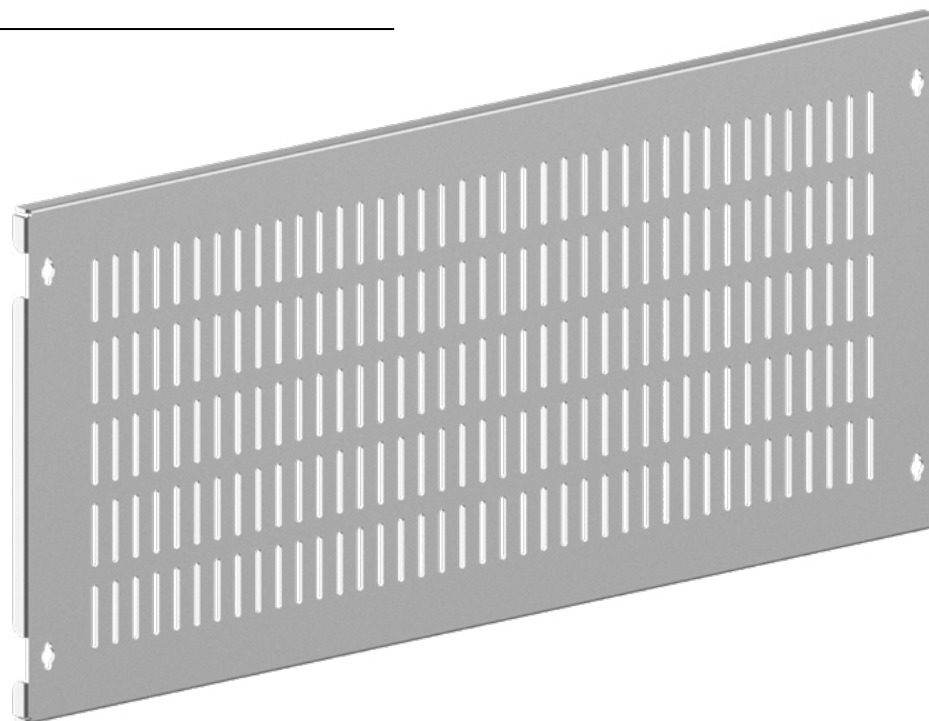
- 1,5 мм листовая сталь

### Поверхность

- Порошковое покрытие

### Цвет

- RAL 7035



Ширина (W), мм	Чистая ширина (W1), мм	Чистая высота (H1), мм	Артикул
400		150С	943.415.C
		200С	943.420.C
500	347	150С	943.515.C
		200С	943.520.C
600	447	150С	943.615.C
		200С	943.620.C
700	547	150С	943.715.C
		200С	943.720.C
800	647	150С	943.815.C
		200С	943.820.C
1000	747	150С	943.015.C
		200С	943.020.C

## Горизонтальная разделительная панель

### Комплект поставки

- 1 горизонтальная разделительная панель

### Материал

- 1,5 мм листовая сталь

### Поверхность

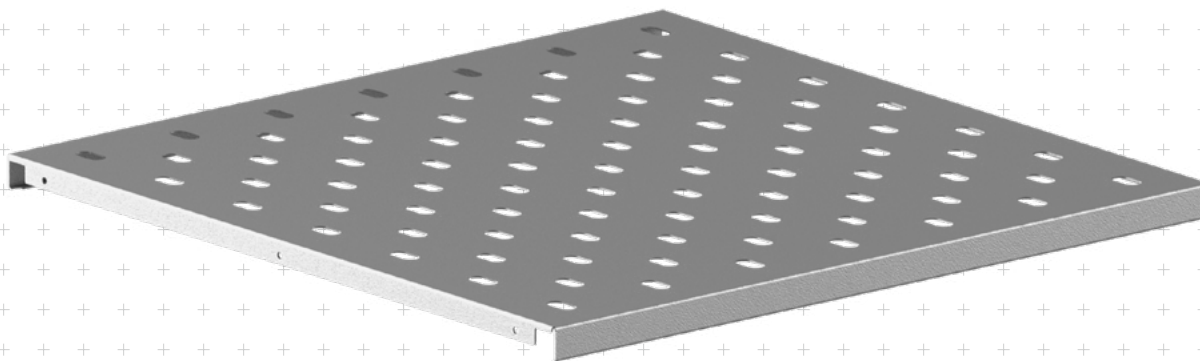
- Порошковое покрытие

### Цвет

- RAL 7035

### Указание

- Используется для разделения шкафов между собой, а также для монтажа оборудования

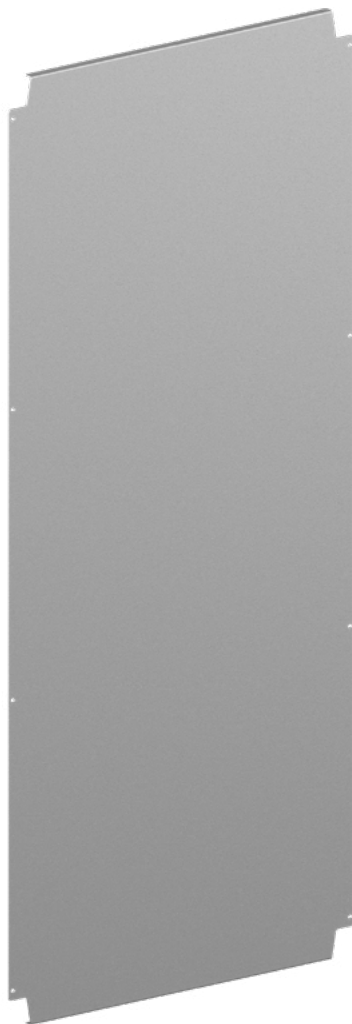




	Ширина (W), мм	Глубина (D), мм	Артикул	Ширина (W), мм	Глубина (D), мм	Артикул
Горизонтальная разделительная панель	400	400	945.144	800	400	945.184
		500	945.145		500	945.185
		600	945.146		600	945.186
		700	945.147		700	945.187
		800	945.148		800	945.188
		900	945.149		900	945.189
	500	1000	945.140	900	1000	945.180
		1200	945.142		1200	945.182
		400	945.154		400	945.194
		500	945.155		500	945.195
		600	945.156		600	945.196
		700	945.157		700	945.197
	600	800	945.158	1000	800	945.198
		900	945.159		900	945.199
		1000	945.150		1000	945.190
		1200	945.152		1200	945.192
		400	945.164		400	945.104
		500	945.165		500	945.105
	700	600	945.166	1200	600	945.106
		700	945.167		700	945.107
		800	945.168		800	945.108
		900	945.169		900	945.109
		1000	945.160		1000	945.100
		1200	945.162		1200	945.102
400	400	945.174	400	400	945.124	
	500	945.175		500	945.125	
	600	945.176		600	945.126	
	700	945.177		700	945.127	
	800	945.178		800	945.128	
	900	945.179		900	945.129	
1000	1000	945.170	1000	1000	945.120	
	1200	945.172		1200	1200	945.122

## Разделительная панель

	Глубина (D), мм	Высота (H), мм	Артикул
<b>Комплект поставки</b> – 1 разделительная панель	400	1200	936.412
		1400	936.414
		1600	936.416
		1800	936.418
		2000	936.420
		2200	936.422
	500	1200	936.512
		1400	936.514
		1600	936.516
		1800	936.518
		2000	936.520
		2200	936.522
	600	1200	936.612
		1400	936.614
		1600	936.616
		1800	936.618
		2000	936.620
		2200	936.622
	700	1200	936.712
		1400	936.714
		1600	936.716
		1800	936.718
2000		936.720	
2200		936.722	
800	1200	936.812	
	1400	936.814	
	1600	936.816	
	1800	936.818	
	2000	936.820	
	2200	936.822	
900	1200	936.912	
	1400	936.914	
	1600	936.916	
	1800	936.918	
	2000	936.920	
	2200	936.922	
1000	1200	936.012	
	1400	936.014	
	1600	936.016	
	1800	936.018	
	2000	936.020	
	2200	936.022	
1200	1200	936.212	
	1400	936.214	
	1600	936.216	
	1800	936.218	
	2000	936.220	
	2200	936.222	



### Материал

- 1,5 мм листовая сталь

### Поверхность

- Порошковое покрытие

### Цвет

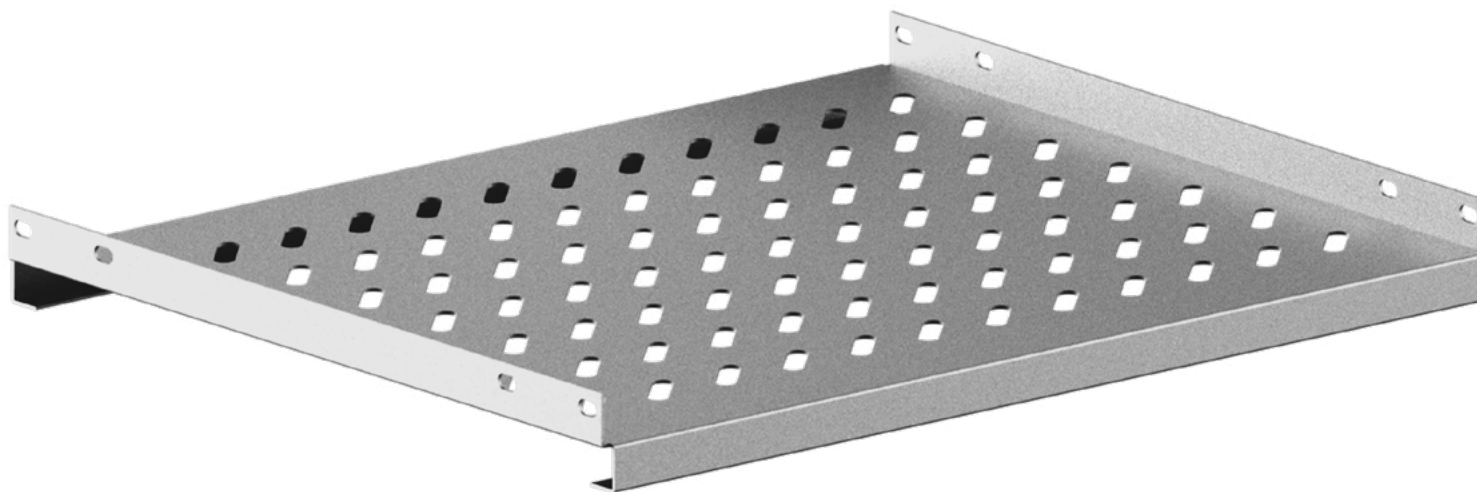
- RAL 7035

### Указание

- Разделительная панель используется для разделения шкафов между собой, а также для монтажа оборудования.

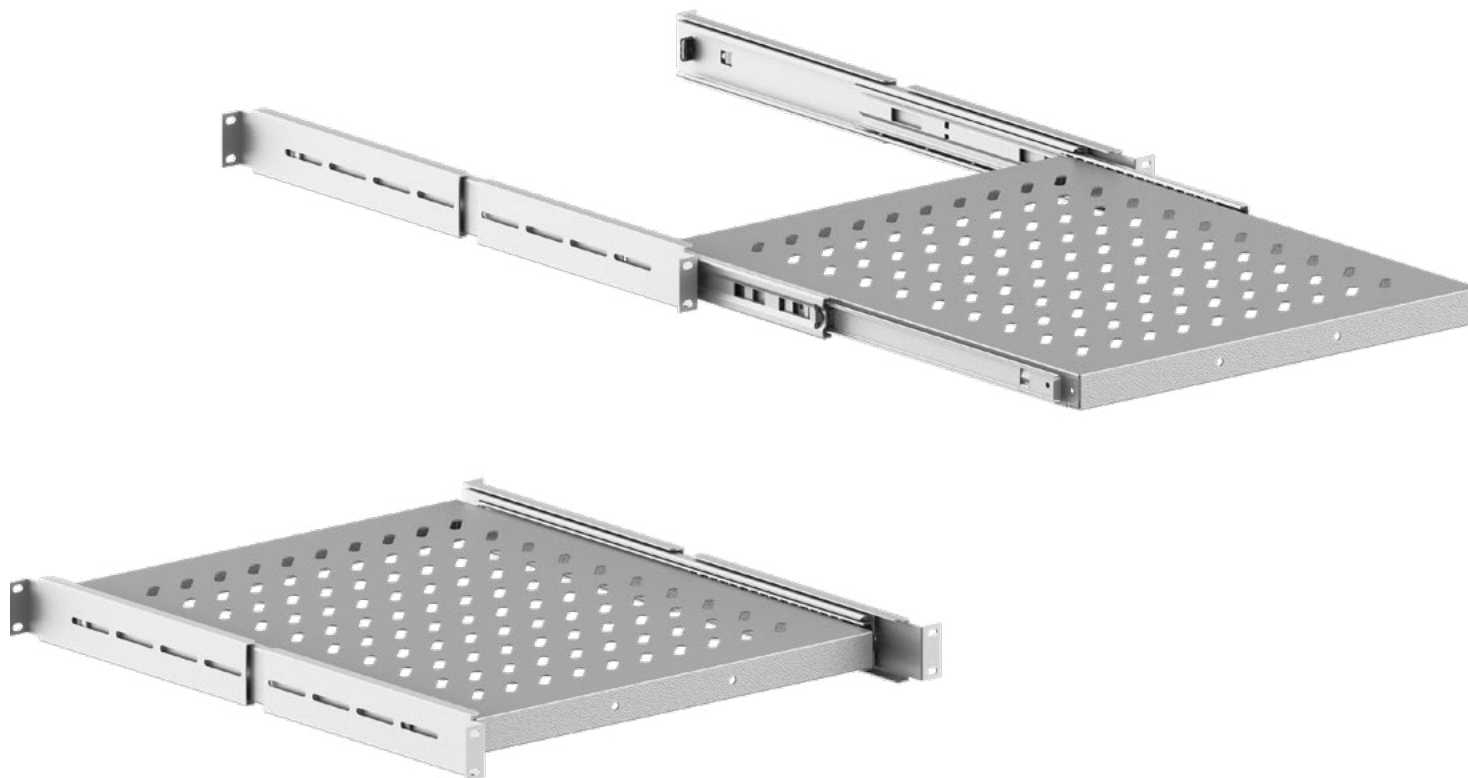
## Стационарная полка 19"

		Глубина (D), мм	Артикул
<b>Комплект поставки</b> <ul style="list-style-type: none"><li>— 1 стационарная полка</li><li>— Крепёжные элементы</li></ul>	<b>Материал</b> <ul style="list-style-type: none"><li>— 1,5 мм листовая сталь</li></ul> <b>Поверхность</b> <ul style="list-style-type: none"><li>— Порошковое покрытие</li></ul> <b>Цвет</b> <ul style="list-style-type: none"><li>— RAL 7035</li></ul>	600	945.216
		800	945.218
		1000	945.210
		1200	945.212



## Выдвижная полка 19"

		Глубина (D), мм	Артикул
<b>Комплект поставки</b> <ul style="list-style-type: none"><li>— 1 выдвижная полка</li><li>— Крепёжные элементы</li></ul>	<b>Материал</b> <ul style="list-style-type: none"><li>— 1,5 мм листовая сталь</li></ul>	600	945.416
		<b>Поверхность</b> <ul style="list-style-type: none"><li>— Порошковое покрытие</li></ul>	800
	<b>Цвет</b> <ul style="list-style-type: none"><li>— RAL 7035</li></ul>	1000	945.410
		1200	945.412



## Соединительный профиль 19"

### Комплект поставки

- 4 соединительных профиля 19"
- Крепёжные элементы

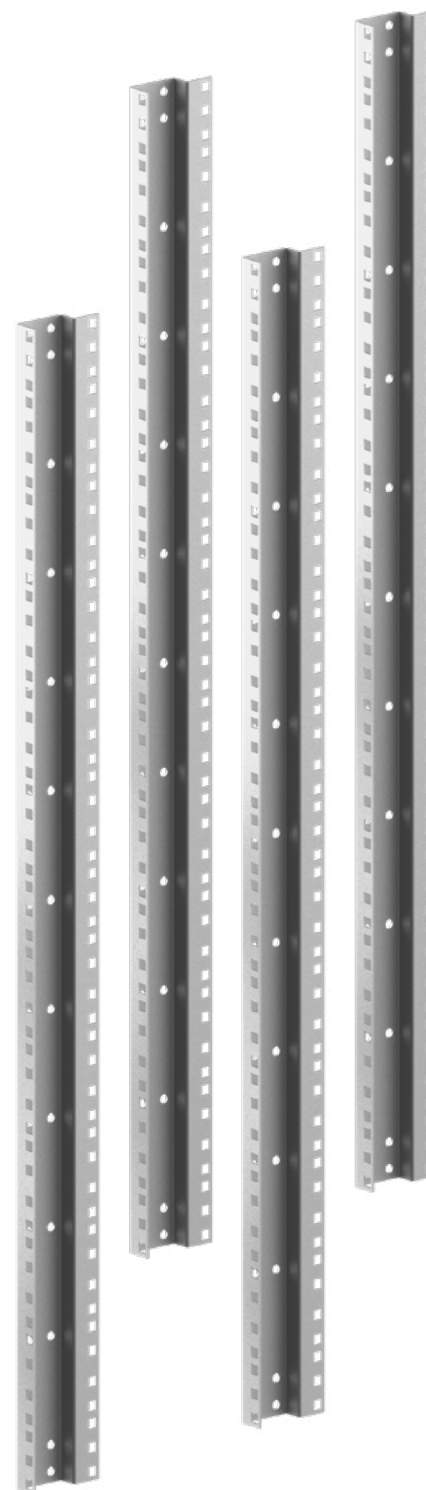
### Материал

- 2 мм листовая сталь

### Указание

- Для шкафов шириной (W) 600 мм необходимо 6 режущихся профилей, соответствующих глубине шкафа (D)
- Для шкафов шириной (W) 800 мм необходимо 6 адаптеров ширины или 1 комплект для монтажа профиля 19"

Высота (H), мм	Блок U	Артикул
1200	24	992.024
1400	29	992.029
1600	33	992.033
1800	38	992.038
2000	42	992.042
2200	47	992.047



## Адаптер ширины для шкафа шириной 800 мм (19")

Глубина  
(D), мм

Артикул

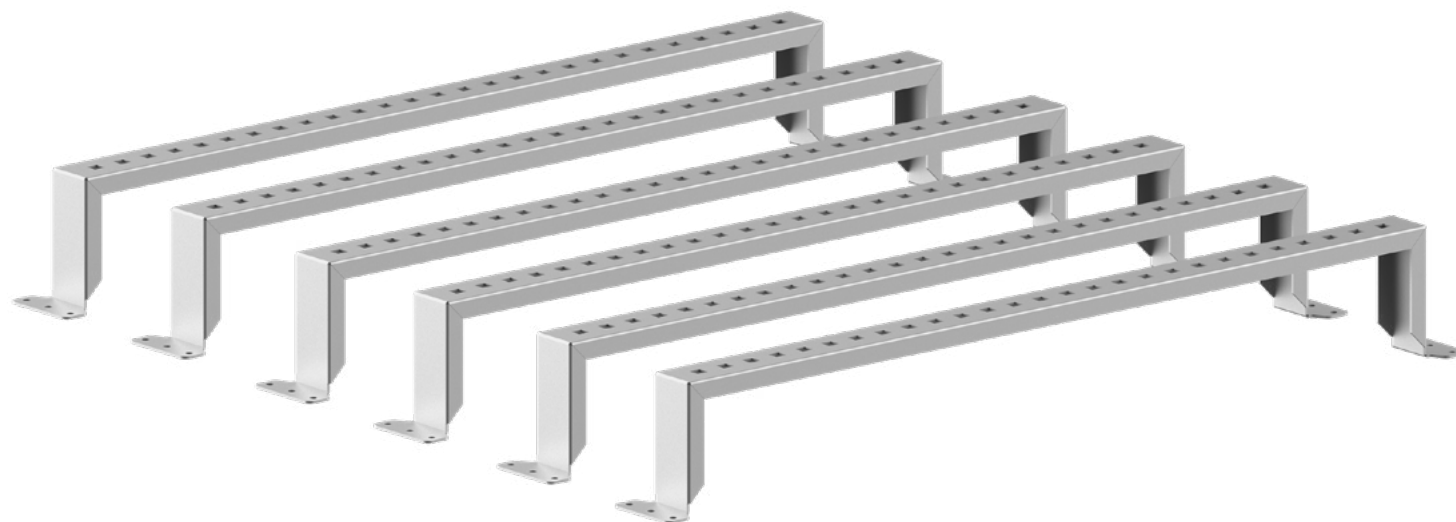
**Комплект поставки**

- 6 адаптеров ширины
- Крепёжные элементы

**Материал**

- 2 мм листовая сталь

600	992.600
800	992.800
1000	992.100



## Адаптер крепления профиля 19" для ширины 800 мм универсальный

### Комплект поставки

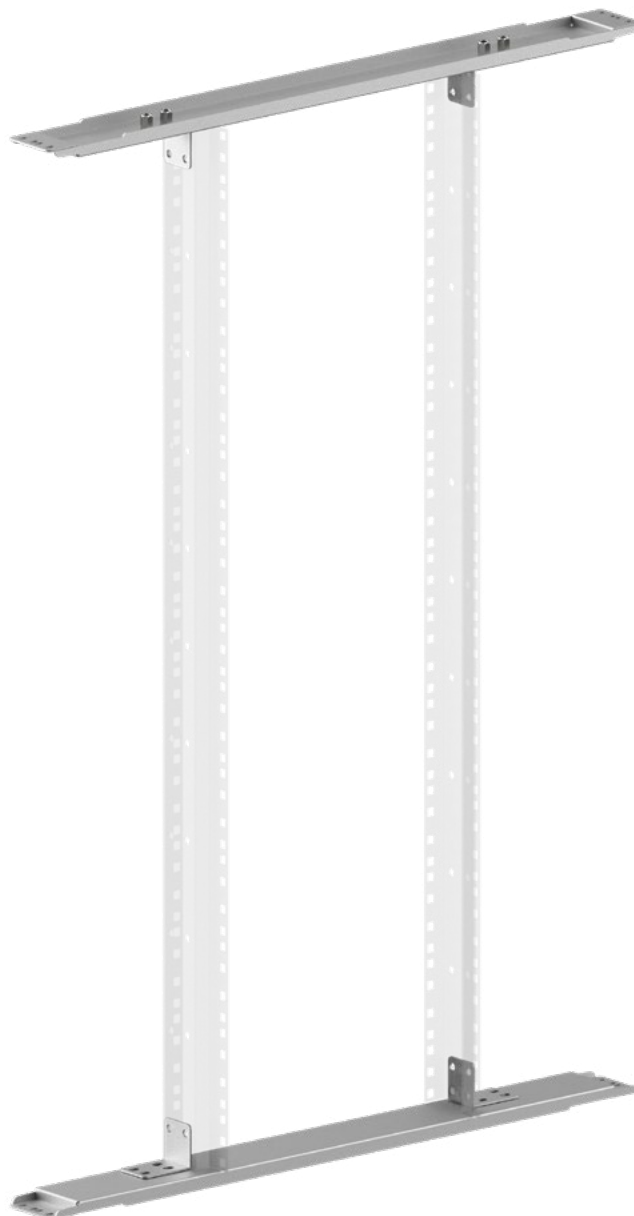
- 2 адаптера крепления профиля 19"
- Крепёжные элементы

### Материал

- 2 мм листовая сталь

### Артикул

992.801



## Поворотная рама 19"

### Комплект поставки

- 1 поворотная рама
- 2 основных профиля
- Крепёжные элементы

### Материал

- 2 мм листовая сталь

### Поверхность

- Порошковое покрытие

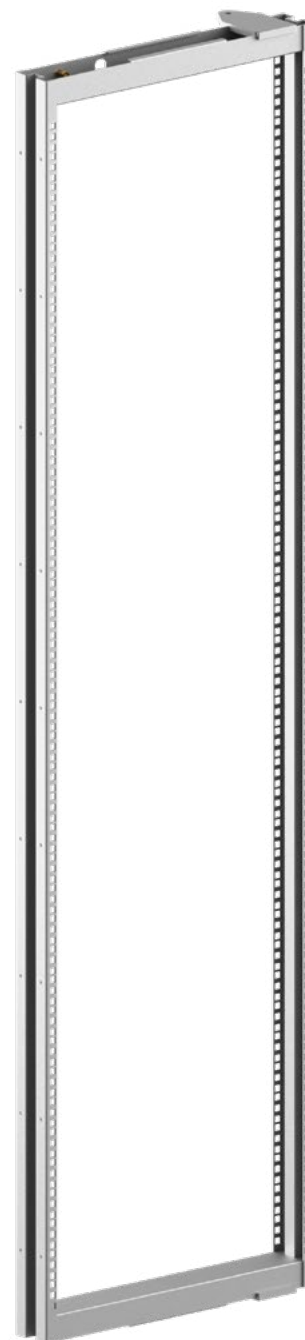
### Цвет

- RAL 7035

### Указание

- Поворотные рамы для шкафа шириной (W) 800 мм имеют возможность открываться на 180°

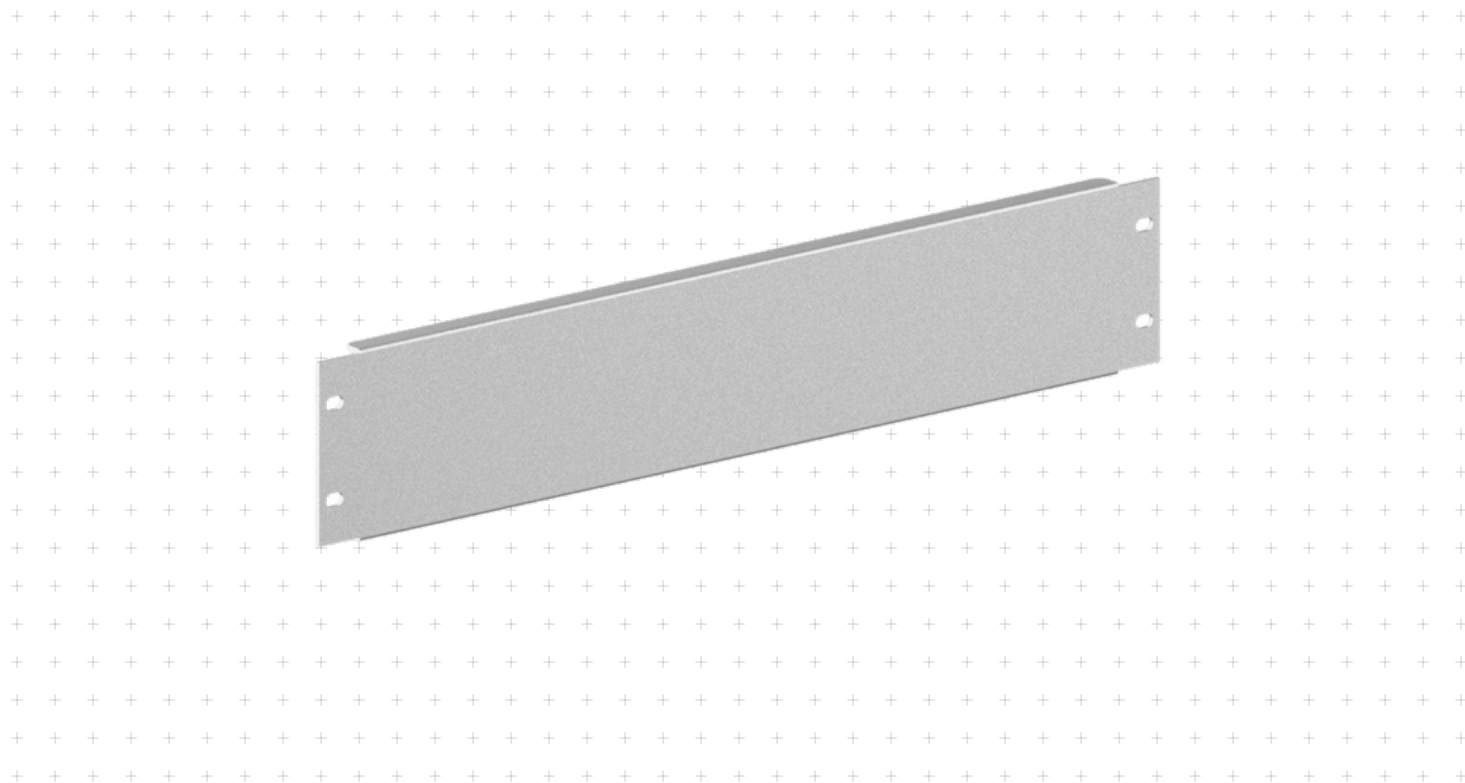
Ширина (W), мм	Высота (H), мм	Блок U	Артикул
600	1200	22	992.122
	1400	27	992.127
	1600	31	992.131
	1800	36	992.136
	2000	40	992.140
	2200	45	992.145
800	1200	22	992.222
	1400	27	992.227
	1600	31	992.231
	1800	36	992.236
	2000	40	992.240
	2200	45	992.245





## Пластроны 19"

		Блок U	Артикул
<b>Комплект поставки</b> <ul style="list-style-type: none"><li>— 1 пластрон 19"</li><li>— Крепёжные элементы</li></ul>	<b>Материал</b> <ul style="list-style-type: none"><li>— 1,5 мм листовая сталь</li></ul>	1	992.010
	<b>Поверхность</b> <ul style="list-style-type: none"><li>— Порошковое покрытие</li></ul>	2	992.020
	<b>Цвет</b> <ul style="list-style-type: none"><li>— RAL 7035</li></ul>	3	992.030
		4	992.040
		5	992.050
		6	992.060



## Блок распределительный 19"

Блок U

Артикул

3

992.035

**Комплект поставки**

- 1 блок распределительный 19"

**Материал**

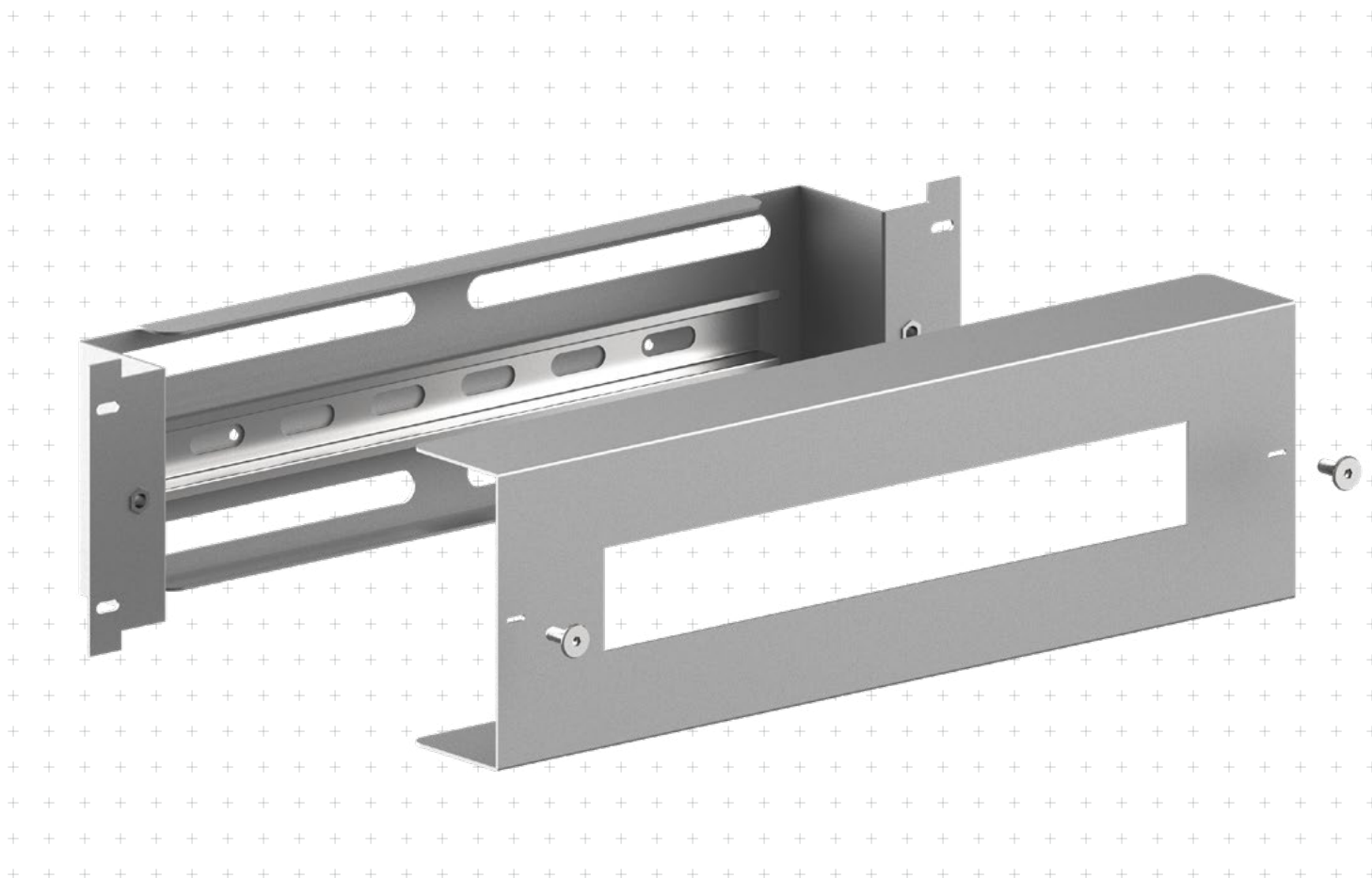
- 1,5 мм листовая сталь

**Поверхность**

- Порошковое покрытие

**Цвет**

- RAL 7035



## Крышный вентилятор с фильтром

### Комплект поставки

- 1 крышный вентилятор с фильтром

### Степень защиты

- IP 54

### Указание

- Рекомендуется использовать для отвода избыточного тепловыделения из шкафа от оборудования

Размер вентилятора, мм	Размер выреза, мм	Цвет	Расход воздуха, м <sup>3</sup> /ч	Номинальный ток, А	Мощность, Вт	Артикул
400×400×133	258×258	RAL 7035	496	0,27	62	982.202
400×400×133	258×258	RAL 7035	1180	0,27	180	982.203



## Вентилятор с фильтром

### Комплект поставки

- 1 вентилятор с фильтром

### Степень защиты

- IP 54

### Указание

- Рекомендуется использовать для отвода избыточного тепловыделения из шкафа от оборудования

Размер вентилятора, мм	Размер выреза, мм	Цвет	Расход воздуха, м <sup>3</sup> /ч	Номинальный ток, А	Мощность, Вт	Артикул
150×150	124×124	RAL 7035	85	0,14	22	983.131
225×225	177×177	RAL 7035	126	0,14	22	983.141
325×325	291×291	RAL 7035	600	0,14	50	983.151



## Вентиляционная решётка с фильтром

### Комплект поставки

- 1 решётка с фильтром

### Степень защиты

- IP 54

### Указание

- Предназначена для отвода избыточного тепловыделения от оборудования внутри шкафа.

Размер решетки, мм	Размер выреза, мм	Цвет	Артикул
150×150	124×124	RAL 7035	983.106
250×250	223×223	RAL 7035	983.107
325×325	291×291	RAL 7035	983.110



## Вентилятор с фильтром с дождевым экраном

### Комплект поставки

- 1 дождевой экран
- 1 вентилятор с фильтром

### Материал

- 1,5 мм листовая сталь

### Степень защиты

- IP 55

### Поверхность

- Порошковое покрытие

Размер вентилятора, мм	Размер выреза, мм	Цвет	Расход воздуха, м³/ч	Номинальный ток, А	Мощность, Вт	Артикул
150×150	124×124	RAL 7035	85	0,14	22	983.231
225×225	177×177	RAL 7035	126	0,14	22	983.241
325×325	291×291	RAL 7035	600	0,14	50	983.251

## Вентиляционный фильтр с дождевым экраном

### Комплект поставки

- 1 дождевой экран
- 1 вентиляционный фильтр

### Материал

- 1,5 мм листовая сталь

### Степень защиты

- IP 55

### Поверхность

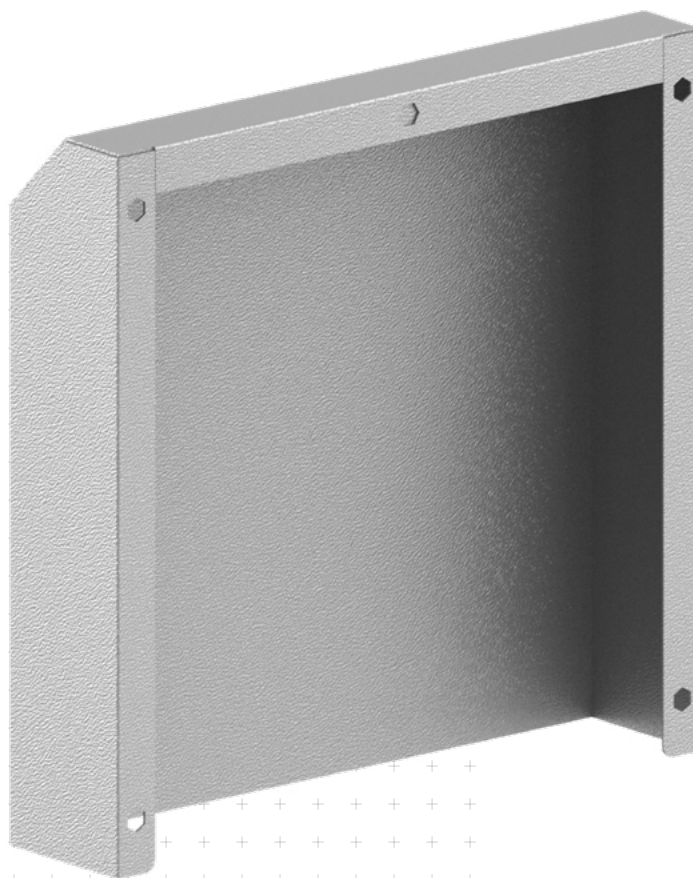
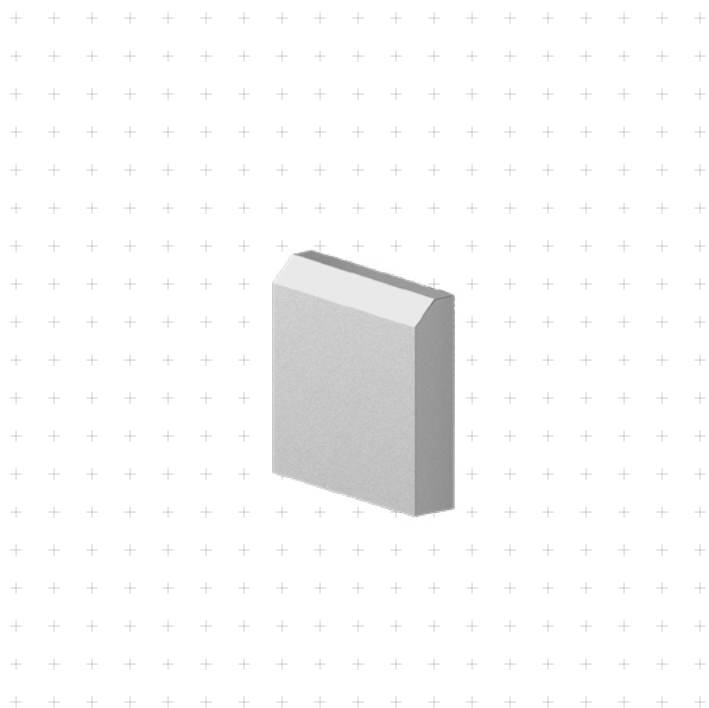
- Порошковое покрытие

Размер фильтра, мм	Размер выреза, мм	Цвет	Артикул
150×150	124×124	RAL 7035	983.206
250×250	223×223	RAL 7035	983.207
325×325	291×291	RAL 7035	983.210



## Дождевой экран для вентиляционного фильтра

		Размер выреза, мм	Цвет	Артикул
<b>Комплект поставки</b> — 1 дождевой экран	<b>Материал</b> — 1,5 мм листовая сталь	150×150	RAL 7035	<b>983.306</b>
		250×250	RAL 7035	<b>983.307</b>
		325×325	RAL 7035	<b>983.310</b>
	<b>Степень защиты</b> — IP 55			
	<b>Поверхность</b> — порошковое покрытие			
	<b>Цвет</b> — RAL 7035			





## Обогреватель

### Комплект поставки

- 1 обогреватель

### Нагревательный элемент

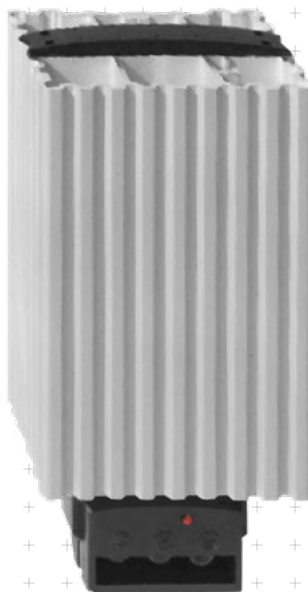
- Протравленный алюминиевый профиль

### Степень защиты

- IP 20

### Указание

- Соответствует нормам CE
- Устанавливается на профиль для модульного оборудования



Мощность, Вт	Температура корпуса, °C	Ширина, мм	Высота, мм	Глубина, мм	Артикул
20	85	82	65	42	984.100
30	85	82	75	42	984.200
50	85	82	85	42	984.300
75	125	82	105	42	984.400
100	125	82	120	42	984.500
125	125	82	150	42	984.600
150	125	82	190	42	984.700

## Обогреватель с вентилятором

### Комплект поставки

- 1 обогреватель с вентилятором

### Нагревательный элемент

- Полупроводник PTC

### Степень защиты

- IP 20

### Указание

- Соответствует нормам CE
- Устанавливается на профиль для модульного оборудования
- Мощность: 300–600 Вт
- Температура корпуса: до 120°C
- Габариты, W×H×D, мм: 82×180×110

### Артикул

984.101



## Термостат вентилятора

### Комплект поставки

- 1 термостат вентилятора

### Сенсорный элемент

- Биметаллический термостат

### Степень защиты

- IP 20

### Указание

- Соответствует нормам CE
- Устанавливается на рельсе 35 мм DIN

### Артикул

983.011



## Термостат обогревателя

### Комплект поставки

- 1 термостат обогревателя

### Сенсорный элемент

- Биметаллический термостат

### Степень защиты

- IP 20

### Указание

- Соответствует нормам CE
- Устанавливается на рельсе 35 мм DIN

### Артикул

983.012



## Гигростат

### Комплект поставки

- 1 гигростат

### Сенсорный элемент

- Биметаллический термостат

### Степень защиты

- IP 20

### Указание

- Соответствует нормам CE
- Устанавливается на рельсе 35 мм DIN

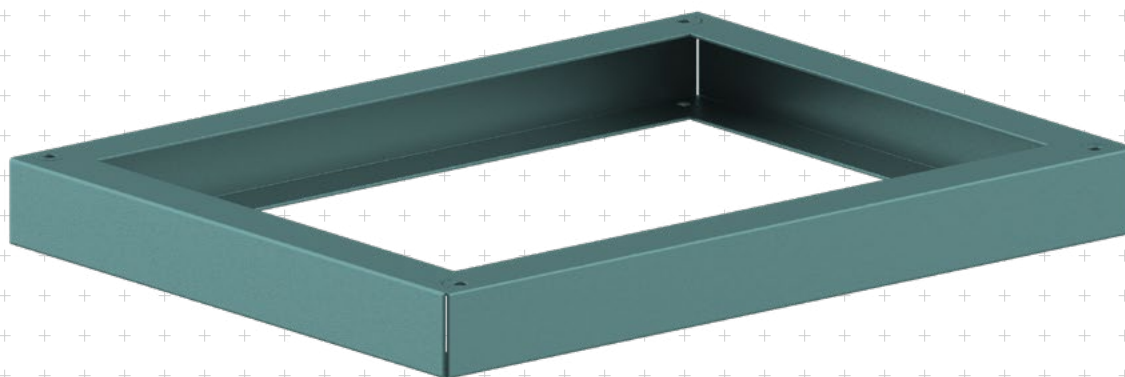
### Артикул

983.013



## Цоколь сейсмостойкий

	Ширина (W), мм	Глубина (D), мм	Артикул	
<b>Комплект поставки</b> — 1 цоколь сейсмостойкий — Крепёжные элементы  <b>Материал</b> — 4 мм листовая сталь  <b>Поверхность</b> — Порошковое покрытие  <b>Цвет</b> — RAL 5021  <b>Указание</b> — Соответствует сейсмостойкости 12 баллов по шкале MSK-64	600	600	718.660	
		800	718.680	
		1000	718.610	
	800	1200	718.620	
		600	718.860	
		800	718.880	
	1000	1000	718.810	
		1200	718.820	
		600	718.060	
			800	718.080
			1000	718.010



## Комплект сейсмостойкий

### Комплект поставки

- 1 комплект усиления каркаса шкафа
- Крепёжные элементы

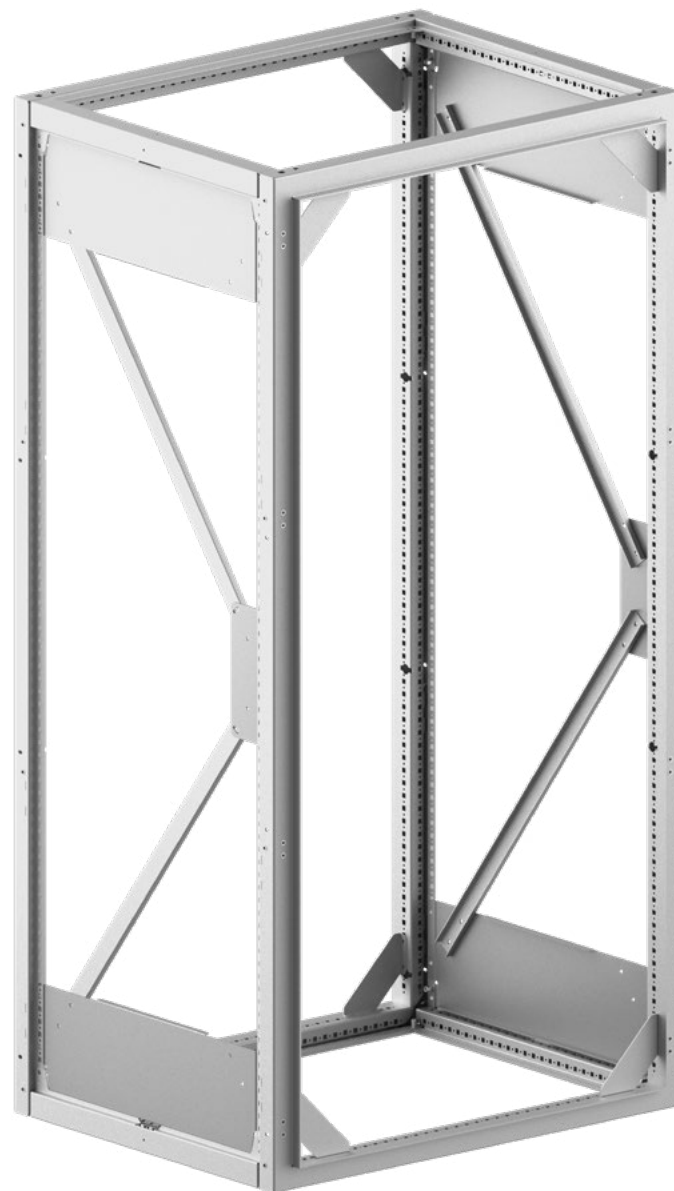
### Материал

- 2 мм листовая сталь

### Указание

- Соответствует сейсмостойкости 12 баллов по шкале MSK-64

Высота (H), мм	Глубина (D), мм	Артикул
1600	600	722.166
	800	722.168
	1000	722.160
	1200	722.162
1800	600	722.186
	800	722.188
	1000	722.180
	1200	722.182
2000	600	722.206
	800	722.208
	1000	722.200
	1200	722.202
2200	600	722.226
	800	722.228
	1000	722.220
	1200	722.222



# Пульты управления

## Описание

Все элементы управления — клавиатуру, монитор или экран легко установить в верхнюю часть пультов управления КМТ. Она оснащена газовыми пружинами, а нижняя часть — щёточной входной системой для кабеля и цоколем высотой 100 мм.

КМТ-600 и 1000 — пульты одностороннего обслуживания со стационарной монтажной панелью. КМТ-2000 и 3000 — пульты двустороннего обслуживания, оснащены двумя подвижными монтажными панелями

## Сертификаты

Защита от влаги и пыли (ГОСТ 14254-2015) / Климатическое исполнение (ГОСТ 15150-69)

РОСС RU.НЕТ06.Н13582 —  
Пульты управления КМТ

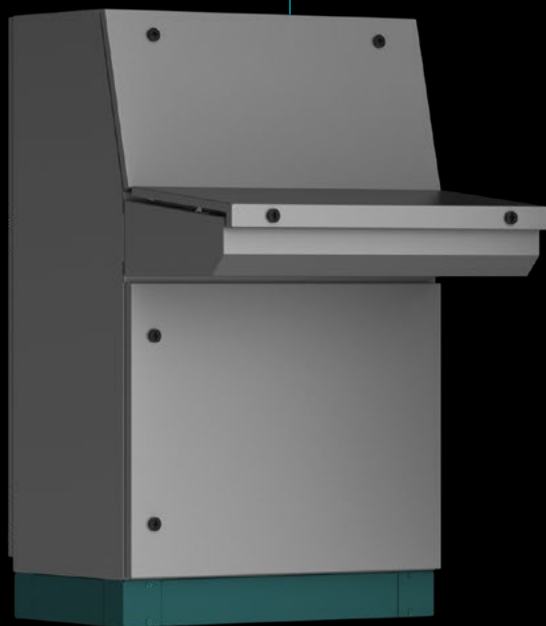
IP 65 / УХЛ 1

Соответствие техническому регламенту требований пожарной безопасности (ССБТ)

ПБ14.00003 — Пульты управления КМТ

+

- 01 **Серия КМТ**  
КМТ-600  
КМТ-1000  
КМТ-2000  
КМТ-3000



## Пульт управления КМТ-600

### Комплект поставки

- Компактный корпус
- Дверь
- Верхняя панель с газовыми пружинами
- Нижняя панель с щёточным кабельным вводом
- Цоколь Н 100 мм
- Монтажная панель

### Материал

- Корпус, дверь, верхняя и нижняя панели, панели цоколя: 1,5 мм листовая сталь
- Монтажная панель, углы цоколя: 2 мм листовая сталь

### Поверхность

- Порошковое покрытие

### Цвет

- Корпус, дверь, верхняя и нижняя панели: RAL 7035
- Цоколь: RAL 5021

### Степень защиты

- IP 65

### Конструктивная особенность

- Пульт управления одностороннего обслуживания



Ширина (W), мм	Тип двери	Артикул
600	одностворчатая	516.265
800	одностворчатая	518.265
1000	двустворчатая	510.265
1200	двустворчатая	512.265





## Пульт управления КМТ-1000

### Комплект поставки

- Компактный корпус
- Дверь
- Верхняя панель с газовыми пружинами
- Нижняя панель с щёточным кабельным вводом
- Цоколь Н 100 мм
- Монтажная панель

### Материал

- Корпус, дверь, верхняя и нижняя панели, панели цоколя: 1,5 мм листовая сталь
- Монтажная панель, углы цоколя: 2 мм листовая сталь

### Поверхность

- Порошковое покрытие

### Цвет

- Корпус, дверь, верхняя и нижняя панели:  
RAL 7035
- Цоколь:  
RAL 5021

### Степень защиты

- IP 65

### Конструктивная особенность

- Пульт управления одностороннего обслуживания



Ширина (W), мм	Тип двери	Артикул
600	однстворчатая	516.350
800	однстворчатая	518.350
1000	двустворчатая	510.350
1200	двустворчатая	512.350
1600	двустворчатая	516.351



## Пульт управления КМТ-2000

### Комплект поставки

- Компактный корпус
- Передняя дверь
- Верхняя панель с газовыми пружинами
- Нижняя панель с щёточным кабельным вводом
- Задняя дверь
- Две монтажные панели
- Цоколь Н 100 мм

### Материал

- Корпус, двери, верхняя и нижняя панели, панели цоколя: 1,5 мм листовая сталь
- Монтажная панель, углы цоколя: 2 мм листовая сталь

### Поверхность

- Порошковое покрытие

### Цвет

- Корпус, дверь, верхняя и нижняя панели: RAL 7035
- Цоколь: RAL 5021

### Степень защиты

- IP 65

### Конструктивные особенности

- Пульт управления двустороннего обслуживания
- Стандартная верхняя панель с газовыми пружинами
- Задняя дверь с петлями и замком
- Две монтажные панели сзади и спереди



Ширина  
(W), мм

Тип передней двери

Тип задней двери

Артикул

600	однстворчатая	однстворчатая	526.400
800	однстворчатая	однстворчатая	528.400
1000	двустворчатая	двустворчатая	520.400
1200	двустворчатая	двустворчатая	522.400
1600	двустворчатая	двустворчатая	526.401



## Пульт управления КМТ-3000

### Комплект поставки

- Основной корпус
- Корпус консоли управления
- Верхняя панель с газовыми пружинами
- Нижняя панель с щётчным кабельным вводом
- Откидная панель
- Передняя дверь
- Задняя дверь
- Две монтажные панели
- Цоколь Н 100 мм

### Материал

- Корпус, двери, панели: 1,5 мм листовая сталь
- Монтажная панель, углы цоколя: 2 мм листовая сталь

### Поверхность

- Порошковое покрытие

### Цвет

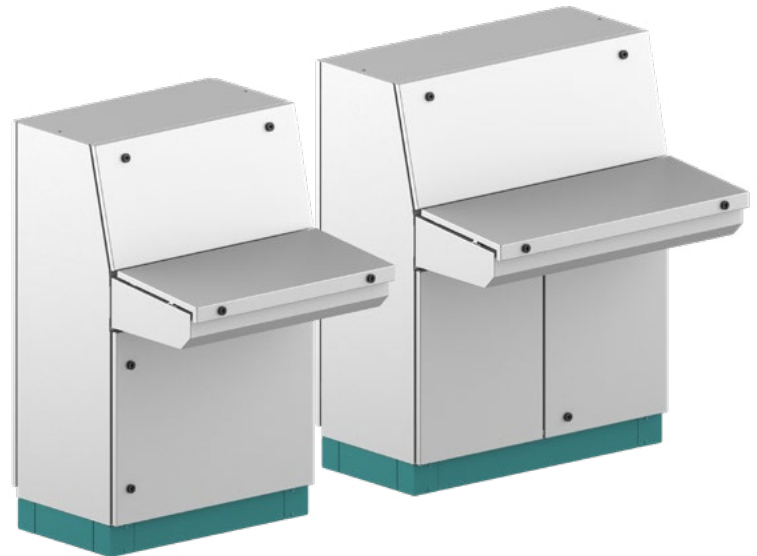
- Корпус, двери, панели: RAL 7035
- Цоколь: RAL 5021

### Степень защиты

- IP 65

### Конструктивные особенности

- Пульт управления двустороннего обслуживания
- Стандартная верхняя панель с газовыми пружинами
- Применение петель на 4 различных поверхностях на задней двери, передней двери, откидной панели и на верхней панели управления
- Две монтажные панели сзади и спереди



Ширина  
(W), мм

Тип передней двери

Тип задней двери

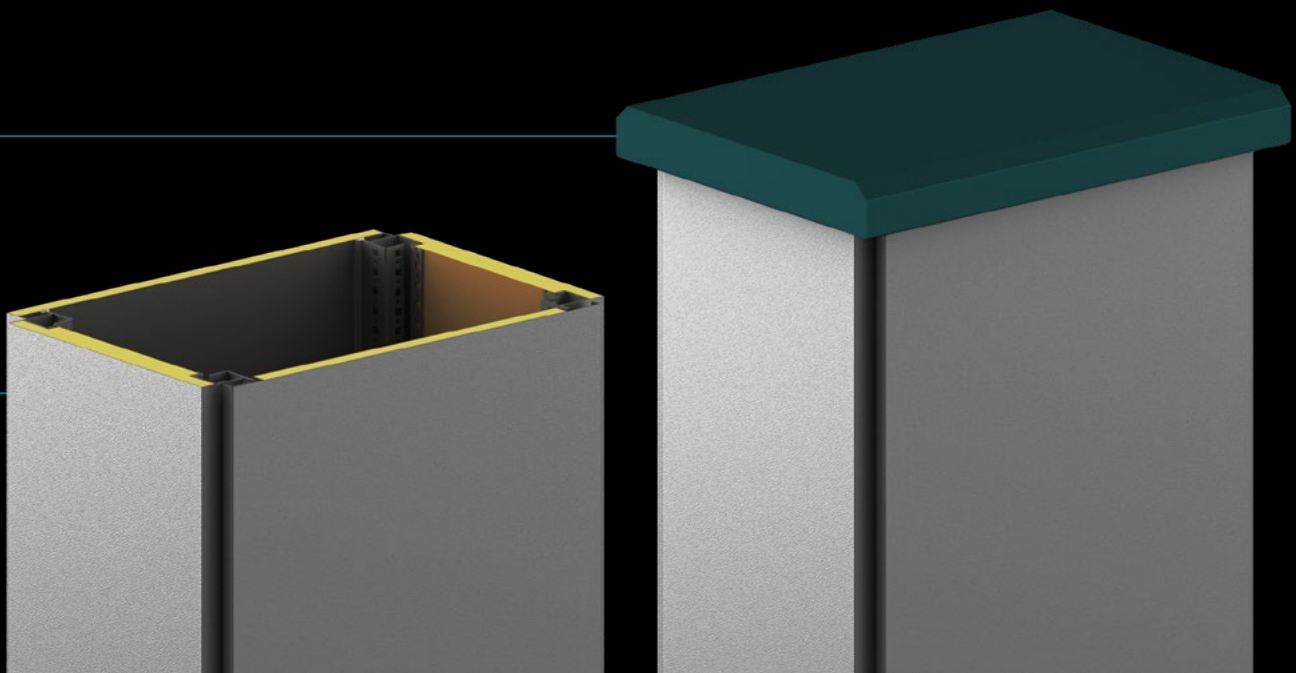
Артикул

600	однстворчатая	однстворчатая	536.450
800	однстворчатая	однстворчатая	538.450
1000	двустворчатая	двустворчатая	530.450
1200	двустворчатая	двустворчатая	532.450
1600	двустворчатая	двустворчатая	536.451



# Приложение 1

Таблицы размеров  
и артикулов  
модульных  
шкафов МК-20





- 1.1 Со стальной дверью
- 1.2 Со стеклянной дверью
- 1.3 Уличные
- 1.4 Уличные утеплённые



### 1.1. Модульные шкафы МК-20 со стальной дверью, ширина 400 мм

W, мм	D, мм		H, мм	H, мм	H, мм	H, мм	H, мм	H, мм
			1200	1400	1600	1800	2000	2200
<b>400</b>	<b>400</b>	каркас	644.124.000	644.144.000	644.164.000	644.184.000	644.204.000	644.224.000
		+ м.п. 2 мм	644.124.002	644.144.002	644.164.002	644.184.002	644.204.002	644.224.002
		+ м.п. 3 мм	644.124.003	644.144.003	644.164.003	644.184.003	644.204.003	644.224.003
		+ цок. 100 мм	644.124.100	644.144.100	644.164.100	644.184.100	644.204.100	644.224.100
		+ цок. 200 мм	644.124.200	644.144.200	644.164.200	644.184.200	644.204.200	644.224.200
	<b>500</b>	каркас	644.125.000	644.145.000	644.165.000	644.185.000	644.205.000	644.225.000
		+ м.п. 2 мм	644.125.002	644.145.002	644.165.002	644.185.002	644.205.002	644.225.002
		+ м.п. 3 мм	644.125.003	644.145.003	644.165.003	644.185.003	644.205.003	644.225.003
		+ цок. 100 мм	644.125.100	644.145.100	644.165.100	644.185.100	644.205.100	644.225.100
		+ цок. 200 мм	644.125.200	644.145.200	644.165.200	644.185.200	644.205.200	644.225.200
	<b>600</b>	каркас	644.126.000	644.146.000	644.166.000	644.186.000	644.206.000	644.226.000
		+ м.п. 2 мм	644.126.002	644.146.002	644.166.002	644.186.002	644.206.002	644.226.002
		+ м.п. 3 мм	644.126.003	644.146.003	644.166.003	644.186.003	644.206.003	644.226.003
		+ цок. 100 мм	644.126.100	644.146.100	644.166.100	644.186.100	644.206.100	644.226.100
		+ цок. 200 мм	644.126.200	644.146.200	644.166.200	644.186.200	644.206.200	644.226.200
	<b>700</b>	каркас	644.127.000	644.147.000	644.167.000	644.187.000	644.207.000	644.227.000
		+ м.п. 2 мм	644.127.002	644.147.002	644.167.002	644.187.002	644.207.002	644.227.002
		+ м.п. 3 мм	644.127.003	644.147.003	644.167.003	644.187.003	644.207.003	644.227.003
		+ цок. 100 мм	644.127.100	644.147.100	644.167.100	644.187.100	644.207.100	644.227.100
		+ цок. 200 мм	644.127.200	644.147.200	644.167.200	644.187.200	644.207.200	644.227.200
	<b>800</b>	каркас	644.128.000	644.148.000	644.168.000	644.188.000	644.208.000	644.228.000
		+ м.п. 2 мм	644.128.002	644.148.002	644.168.002	644.188.002	644.208.002	644.228.002
		+ м.п. 3 мм	644.128.003	644.148.003	644.168.003	644.188.003	644.208.003	644.228.003
		+ цок. 100 мм	644.128.100	644.148.100	644.168.100	644.188.100	644.208.100	644.228.100
		+ цок. 200 мм	644.128.200	644.148.200	644.168.200	644.188.200	644.208.200	644.228.200
	<b>900</b>	каркас	644.129.000	644.149.000	644.169.000	644.189.000	644.209.000	644.229.000
		+ м.п. 2 мм	644.129.002	644.149.002	644.169.002	644.189.002	644.209.002	644.229.002
		+ м.п. 3 мм	644.129.003	644.149.003	644.169.003	644.189.003	644.209.003	644.229.003
		+ цок. 100 мм	644.129.100	644.149.100	644.169.100	644.189.100	644.209.100	644.229.100
		+ цок. 200 мм	644.129.200	644.149.200	644.169.200	644.189.200	644.209.200	644.229.200
	<b>1000</b>	каркас	644.120.000	644.140.000	644.160.000	644.180.000	644.200.000	644.220.000
		+ м.п. 2 мм	644.120.002	644.140.002	644.160.002	644.180.002	644.200.002	644.220.002
		+ м.п. 3 мм	644.120.003	644.140.003	644.160.003	644.180.003	644.200.003	644.220.003
		+ цок. 100 мм	644.120.100	644.140.100	644.160.100	644.180.100	644.200.100	644.220.100
		+ цок. 200 мм	644.120.200	644.140.200	644.160.200	644.180.200	644.200.200	644.220.200
	<b>1200</b>	каркас	644.122.000	644.142.000	644.162.000	644.182.000	644.202.000	644.222.000
		+ м.п. 2 мм	644.122.002	644.142.002	644.162.002	644.182.002	644.202.002	644.222.002
		+ м.п. 3 мм	644.122.003	644.142.003	644.162.003	644.182.003	644.202.003	644.222.003
		+ цок. 100 мм	644.122.100	644.142.100	644.162.100	644.182.100	644.202.100	644.222.100
		+ цок. 200 мм	644.122.200	644.142.200	644.162.200	644.182.200	644.202.200	644.222.200

### 1.1. Модульные шкафы МК-20 со стальной дверью, ширина 500 мм

W, мм	D, мм		H, мм	H, мм	H, мм	H, мм	H, мм	H, мм
			1200	1400	1600	1800	2000	2200
500	400	каркас	645.124.000	645.144.000	645.164.000	645.184.000	645.204.000	645.224.000
		+ м.п. 2 мм	645.124.002	645.144.002	645.164.002	645.184.002	645.204.002	645.224.002
		+ м.п. 3 мм	645.124.003	645.144.003	645.164.003	645.184.003	645.204.003	645.224.003
		+ цок. 100 мм	645.124.100	645.144.100	645.164.100	645.184.100	645.204.100	645.224.100
		+ цок. 200 мм	645.124.200	645.144.200	645.164.200	645.184.200	645.204.200	645.224.200
	500	каркас	645.125.000	645.145.000	645.165.000	645.185.000	645.205.000	645.225.000
		+ м.п. 2 мм	645.125.002	645.145.002	645.165.002	645.185.002	645.205.002	645.225.002
		+ м.п. 3 мм	645.125.003	645.145.003	645.165.003	645.185.003	645.205.003	645.225.003
		+ цок. 100 мм	645.125.100	645.145.100	645.165.100	645.185.100	645.205.100	645.225.100
		+ цок. 200 мм	645.125.200	645.145.200	645.165.200	645.185.200	645.205.200	645.225.200
	600	каркас	645.126.000	645.146.000	645.166.000	645.186.000	645.206.000	645.226.000
		+ м.п. 2 мм	645.126.002	645.146.002	645.166.002	645.186.002	645.206.002	645.226.002
		+ м.п. 3 мм	645.126.003	645.146.003	645.166.003	645.186.003	645.206.003	645.226.003
		+ цок. 100 мм	645.126.100	645.146.100	645.166.100	645.186.100	645.206.100	645.226.100
		+ цок. 200 мм	645.126.200	645.146.200	645.166.200	645.186.200	645.206.200	645.226.200
	700	каркас	645.127.000	645.147.000	645.167.000	645.187.000	645.207.000	645.227.000
		+ м.п. 2 мм	645.127.002	645.147.002	645.167.002	645.187.002	645.207.002	645.227.002
		+ м.п. 3 мм	645.127.003	645.147.003	645.167.003	645.187.003	645.207.003	645.227.003
		+ цок. 100 мм	645.127.100	645.147.100	645.167.100	645.187.100	645.207.100	645.227.100
		+ цок. 200 мм	645.127.200	645.147.200	645.167.200	645.187.200	645.207.200	645.227.200
800	каркас	645.128.000	645.148.000	645.168.000	645.188.000	645.208.000	645.228.000	
	+ м.п. 2 мм	645.128.002	645.148.002	645.168.002	645.188.002	645.208.002	645.228.002	
	+ м.п. 3 мм	645.128.003	645.148.003	645.168.003	645.188.003	645.208.003	645.228.003	
	+ цок. 100 мм	645.128.100	645.148.100	645.168.100	645.188.100	645.208.100	645.228.100	
	+ цок. 200 мм	645.128.200	645.148.200	645.168.200	645.188.200	645.208.200	645.228.200	
900	каркас	645.129.000	645.149.000	645.169.000	645.189.000	645.209.000	645.229.000	
	+ м.п. 2 мм	645.129.002	645.149.002	645.169.002	645.189.002	645.209.002	645.229.002	
	+ м.п. 3 мм	645.129.003	645.149.003	645.169.003	645.189.003	645.209.003	645.229.003	
	+ цок. 100 мм	645.129.100	645.149.100	645.169.100	645.189.100	645.209.100	645.229.100	
	+ цок. 200 мм	645.129.200	645.149.200	645.169.200	645.189.200	645.209.200	645.229.200	
1000	каркас	645.120.000	645.140.000	645.160.000	645.180.000	645.200.000	645.220.000	
	+ м.п. 2 мм	645.120.002	645.140.002	645.160.002	645.180.002	645.200.002	645.220.002	
	+ м.п. 3 мм	645.120.003	645.140.003	645.160.003	645.180.003	645.200.003	645.220.003	
	+ цок. 100 мм	645.120.100	645.140.100	645.160.100	645.180.100	645.200.100	645.220.100	
	+ цок. 200 мм	645.120.200	645.140.200	645.160.200	645.180.200	645.200.200	645.220.200	
1200	каркас	645.122.000	645.142.000	645.162.000	645.182.000	645.202.000	645.222.000	
	+ м.п. 2 мм	645.122.002	645.142.002	645.162.002	645.182.002	645.202.002	645.222.002	
	+ м.п. 3 мм	645.122.003	645.142.003	645.162.003	645.182.003	645.202.003	645.222.003	
	+ цок. 100 мм	645.122.100	645.142.100	645.162.100	645.182.100	645.202.100	645.222.100	
	+ цок. 200 мм	645.122.200	645.142.200	645.162.200	645.182.200	645.202.200	645.222.200	

### 1.1. Модульные шкафы МК-20 со стальной дверью, ширина 600 мм

W, мм	D, мм		H, мм	H, мм	H, мм	H, мм	H, мм	H, мм
			1200	1400	1600	1800	2000	2200
600	400	каркас	646.124.000	646.144.000	646.164.000	646.184.000	646.204.000	646.224.000
		+ м.п. 2 мм	646.124.002	646.144.002	646.164.002	646.184.002	646.204.002	646.224.002
		+ м.п. 3 мм	646.124.003	646.144.003	646.164.003	646.184.003	646.204.003	646.224.003
		+ цок. 100 мм	646.124.100	646.144.100	646.164.100	646.184.100	646.204.100	646.224.100
		+ цок. 200 мм	646.124.200	646.144.200	646.164.200	646.184.200	646.204.200	646.224.200
	500	каркас	646.125.000	646.145.000	646.165.000	646.185.000	646.205.000	646.225.000
		+ м.п. 2 мм	646.125.002	646.145.002	646.165.002	646.185.002	646.205.002	646.225.002
		+ м.п. 3 мм	646.125.003	646.145.003	646.165.003	646.185.003	646.205.003	646.225.003
		+ цок. 100 мм	646.125.100	646.145.100	646.165.100	646.185.100	646.205.100	646.225.100
		+ цок. 200 мм	646.125.200	646.145.200	646.165.200	646.185.200	646.205.200	646.225.200
	600	каркас	646.126.000	646.146.000	646.166.000	646.186.000	646.206.000	646.226.000
		+ м.п. 2 мм	646.126.002	646.146.002	646.166.002	646.186.002	646.206.002	646.226.002
		+ м.п. 3 мм	646.126.003	646.146.003	646.166.003	646.186.003	646.206.003	646.226.003
		+ цок. 100 мм	646.126.100	646.146.100	646.166.100	646.186.100	646.206.100	646.226.100
		+ цок. 200 мм	646.126.200	646.146.200	646.166.200	646.186.200	646.206.200	646.226.200
	700	каркас	646.127.000	646.147.000	646.167.000	646.187.000	646.207.000	646.227.000
		+ м.п. 2 мм	646.127.002	646.147.002	646.167.002	646.187.002	646.207.002	646.227.002
		+ м.п. 3 мм	646.127.003	646.147.003	646.167.003	646.187.003	646.207.003	646.227.003
		+ цок. 100 мм	646.127.100	646.147.100	646.167.100	646.187.100	646.207.100	646.227.100
		+ цок. 200 мм	646.127.200	646.147.200	646.167.200	646.187.200	646.207.200	646.227.200
800	каркас	646.128.000	646.148.000	646.168.000	646.188.000	646.208.000	646.228.000	
	+ м.п. 2 мм	646.128.002	646.148.002	646.168.002	646.188.002	646.208.002	646.228.002	
	+ м.п. 3 мм	646.128.003	646.148.003	646.168.003	646.188.003	646.208.003	646.228.003	
	+ цок. 100 мм	646.128.100	646.148.100	646.168.100	646.188.100	646.208.100	646.228.100	
	+ цок. 200 мм	646.128.200	646.148.200	646.168.200	646.188.200	646.208.200	646.228.200	
900	каркас	646.129.000	646.149.000	646.169.000	646.189.000	646.209.000	646.229.000	
	+ м.п. 2 мм	646.129.002	646.149.002	646.169.002	646.189.002	646.209.002	646.229.002	
	+ м.п. 3 мм	646.129.003	646.149.003	646.169.003	646.189.003	646.209.003	646.229.003	
	+ цок. 100 мм	646.129.100	646.149.100	646.169.100	646.189.100	646.209.100	646.229.100	
	+ цок. 200 мм	646.129.200	646.149.200	646.169.200	646.189.200	646.209.200	646.229.200	
1000	каркас	646.120.000	646.140.000	646.160.000	646.180.000	646.200.000	646.220.000	
	+ м.п. 2 мм	646.120.002	646.140.002	646.160.002	646.180.002	646.200.002	646.220.002	
	+ м.п. 3 мм	646.120.003	646.140.003	646.160.003	646.180.003	646.200.003	646.220.003	
	+ цок. 100 мм	646.120.100	646.140.100	646.160.100	646.180.100	646.200.100	646.220.100	
	+ цок. 200 мм	646.120.200	646.140.200	646.160.200	646.180.200	646.200.200	646.220.200	
1200	каркас	646.122.000	646.142.000	646.162.000	646.182.000	646.202.000	646.222.000	
	+ м.п. 2 мм	646.122.002	646.142.002	646.162.002	646.182.002	646.202.002	646.222.002	
	+ м.п. 3 мм	646.122.003	646.142.003	646.162.003	646.182.003	646.202.003	646.222.003	
	+ цок. 100 мм	646.122.100	646.142.100	646.162.100	646.182.100	646.202.100	646.222.100	
	+ цок. 200 мм	646.122.200	646.142.200	646.162.200	646.182.200	646.202.200	646.222.200	

### 1.1. Модульные шкафы МК-20 со стальной дверью, ширина 700 мм

W, мм	D, мм		H, мм	H, мм	H, мм	H, мм	H, мм	H, мм
			1200	1400	1600	1800	2000	2200
700	400	каркас	647.124.000	647.144.000	647.164.000	647.184.000	647.204.000	647.224.000
		+ м.п. 2 мм	647.124.002	647.144.002	647.164.002	647.184.002	647.204.002	647.224.002
		+ м.п. 3 мм	647.124.003	647.144.003	647.164.003	647.184.003	647.204.003	647.224.003
		+ цок. 100 мм	647.124.100	647.144.100	647.164.100	647.184.100	647.204.100	647.224.100
		+ цок. 200 мм	647.124.200	647.144.200	647.164.200	647.184.200	647.204.200	647.224.200
	500	каркас	647.125.000	647.145.000	647.165.000	647.185.000	647.205.000	647.225.000
		+ м.п. 2 мм	647.125.002	647.145.002	647.165.002	647.185.002	647.205.002	647.225.002
		+ м.п. 3 мм	647.125.003	647.145.003	647.165.003	647.185.003	647.205.003	647.225.003
		+ цок. 100 мм	647.125.100	647.145.100	647.165.100	647.185.100	647.205.100	647.225.100
		+ цок. 200 мм	647.125.200	647.145.200	647.165.200	647.185.200	647.205.200	647.225.200
	600	каркас	647.126.000	647.146.000	647.166.000	647.186.000	647.206.000	647.226.000
		+ м.п. 2 мм	647.126.002	647.146.002	647.166.002	647.186.002	647.206.002	647.226.002
		+ м.п. 3 мм	647.126.003	647.146.003	647.166.003	647.186.003	647.206.003	647.226.003
		+ цок. 100 мм	647.126.100	647.146.100	647.166.100	647.186.100	647.206.100	647.226.100
		+ цок. 200 мм	647.126.200	647.146.200	647.166.200	647.186.200	647.206.200	647.226.200
	700	каркас	647.127.000	647.147.000	647.167.000	647.187.000	647.207.000	647.227.000
		+ м.п. 2 мм	647.127.002	647.147.002	647.167.002	647.187.002	647.207.002	647.227.002
		+ м.п. 3 мм	647.127.003	647.147.003	647.167.003	647.187.003	647.207.003	647.227.003
		+ цок. 100 мм	647.127.100	647.147.100	647.167.100	647.187.100	647.207.100	647.227.100
		+ цок. 200 мм	647.127.200	647.147.200	647.167.200	647.187.200	647.207.200	647.227.200
800	каркас	647.128.000	647.148.000	647.168.000	647.188.000	647.208.000	647.228.000	
	+ м.п. 2 мм	647.128.002	647.148.002	647.168.002	647.188.002	647.208.002	647.228.002	
	+ м.п. 3 мм	647.128.003	647.148.003	647.168.003	647.188.003	647.208.003	647.228.003	
	+ цок. 100 мм	647.128.100	647.148.100	647.168.100	647.188.100	647.208.100	647.228.100	
	+ цок. 200 мм	647.128.200	647.148.200	647.168.200	647.188.200	647.208.200	647.228.200	
900	каркас	647.129.000	647.149.000	647.169.000	647.189.000	647.209.000	647.229.000	
	+ м.п. 2 мм	647.129.002	647.149.002	647.169.002	647.189.002	647.209.002	647.229.002	
	+ м.п. 3 мм	647.129.003	647.149.003	647.169.003	647.189.003	647.209.003	647.229.003	
	+ цок. 100 мм	647.129.100	647.149.100	647.169.100	647.189.100	647.209.100	647.229.100	
	+ цок. 200 мм	647.129.200	647.149.200	647.169.200	647.189.200	647.209.200	647.229.200	
1000	каркас	647.120.000	647.140.000	647.160.000	647.180.000	647.200.000	647.220.000	
	+ м.п. 2 мм	647.120.002	647.140.002	647.160.002	647.180.002	647.200.002	647.220.002	
	+ м.п. 3 мм	647.120.003	647.140.003	647.160.003	647.180.003	647.200.003	647.220.003	
	+ цок. 100 мм	647.120.100	647.140.100	647.160.100	647.180.100	647.200.100	647.220.100	
	+ цок. 200 мм	647.120.200	647.140.200	647.160.200	647.180.200	647.200.200	647.220.200	
1200	каркас	647.122.000	647.142.000	647.162.000	647.182.000	647.202.000	647.222.000	
	+ м.п. 2 мм	647.122.002	647.142.002	647.162.002	647.182.002	647.202.002	647.222.002	
	+ м.п. 3 мм	647.122.003	647.142.003	647.162.003	647.182.003	647.202.003	647.222.003	
	+ цок. 100 мм	647.122.100	647.142.100	647.162.100	647.182.100	647.202.100	647.222.100	
	+ цок. 200 мм	647.122.200	647.142.200	647.162.200	647.182.200	647.202.200	647.222.200	

### 1.1. Модульные шкафы МК-20 со стальной дверью, ширина 800 мм

W, мм	D, мм		H, мм	H, мм	H, мм	H, мм	H, мм	H, мм
			1200	1400	1600	1800	2000	2200
<b>800</b>	<b>400</b>	каркас	648.124.000	648.144.000	648.164.000	648.184.000	648.204.000	648.224.000
		+ м.п. 2 мм	648.124.002	648.144.002	648.164.002	648.184.002	648.204.002	648.224.002
		+ м.п. 3 мм	648.124.003	648.144.003	648.164.003	648.184.003	648.204.003	648.224.003
		+ цок. 100 мм	648.124.100	648.144.100	648.164.100	648.184.100	648.204.100	648.224.100
		+ цок. 200 мм	648.124.200	648.144.200	648.164.200	648.184.200	648.204.200	648.224.200
	<b>500</b>	каркас	648.125.000	648.145.000	648.165.000	648.185.000	648.205.000	648.225.000
		+ м.п. 2 мм	648.125.002	648.145.002	648.165.002	648.185.002	648.205.002	648.225.002
		+ м.п. 3 мм	648.125.003	648.145.003	648.165.003	648.185.003	648.205.003	648.225.003
		+ цок. 100 мм	648.125.100	648.145.100	648.165.100	648.185.100	648.205.100	648.225.100
		+ цок. 200 мм	648.125.200	648.145.200	648.165.200	648.185.200	648.205.200	648.225.200
	<b>600</b>	каркас	648.126.000	648.146.000	648.166.000	648.186.000	648.206.000	648.226.000
		+ м.п. 2 мм	648.126.002	648.146.002	648.166.002	648.186.002	648.206.002	648.226.002
		+ м.п. 3 мм	648.126.003	648.146.003	648.166.003	648.186.003	648.206.003	648.226.003
		+ цок. 100 мм	648.126.100	648.146.100	648.166.100	648.186.100	648.206.100	648.226.100
		+ цок. 200 мм	648.126.200	648.146.200	648.166.200	648.186.200	648.206.200	648.226.200
	<b>700</b>	каркас	648.127.000	648.147.000	648.167.000	648.187.000	648.207.000	648.227.000
		+ м.п. 2 мм	648.127.002	648.147.002	648.167.002	648.187.002	648.207.002	648.227.002
		+ м.п. 3 мм	648.127.003	648.147.003	648.167.003	648.187.003	648.207.003	648.227.003
		+ цок. 100 мм	648.127.100	648.147.100	648.167.100	648.187.100	648.207.100	648.227.100
		+ цок. 200 мм	648.127.200	648.147.200	648.167.200	648.187.200	648.207.200	648.227.200
<b>800</b>	каркас	648.128.000	648.148.000	648.168.000	648.188.000	648.208.000	648.228.000	
	+ м.п. 2 мм	648.128.002	648.148.002	648.168.002	648.188.002	648.208.002	648.228.002	
	+ м.п. 3 мм	648.128.003	648.148.003	648.168.003	648.188.003	648.208.003	648.228.003	
	+ цок. 100 мм	648.128.100	648.148.100	648.168.100	648.188.100	648.208.100	648.228.100	
	+ цок. 200 мм	648.128.200	648.148.200	648.168.200	648.188.200	648.208.200	648.228.200	
<b>900</b>	каркас	648.129.000	648.149.000	648.169.000	648.189.000	648.209.000	648.229.000	
	+ м.п. 2 мм	648.129.002	648.149.002	648.169.002	648.189.002	648.209.002	648.229.002	
	+ м.п. 3 мм	648.129.003	648.149.003	648.169.003	648.189.003	648.209.003	648.229.003	
	+ цок. 100 мм	648.129.100	648.149.100	648.169.100	648.189.100	648.209.100	648.229.100	
	+ цок. 200 мм	648.129.200	648.149.200	648.169.200	648.189.200	648.209.200	648.229.200	
<b>1000</b>	каркас	648.120.000	648.140.000	648.160.000	648.180.000	648.200.000	648.220.000	
	+ м.п. 2 мм	648.120.002	648.140.002	648.160.002	648.180.002	648.200.002	648.220.002	
	+ м.п. 3 мм	648.120.003	648.140.003	648.160.003	648.180.003	648.200.003	648.220.003	
	+ цок. 100 мм	648.120.100	648.140.100	648.160.100	648.180.100	648.200.100	648.220.100	
	+ цок. 200 мм	648.120.200	648.140.200	648.160.200	648.180.200	648.200.200	648.220.200	
<b>1200</b>	каркас	648.122.000	648.142.000	648.162.000	648.182.000	648.202.000	648.222.000	
	+ м.п. 2 мм	648.122.002	648.142.002	648.162.002	648.182.002	648.202.002	648.222.002	
	+ м.п. 3 мм	648.122.003	648.142.003	648.162.003	648.182.003	648.202.003	648.222.003	
	+ цок. 100 мм	648.122.100	648.142.100	648.162.100	648.182.100	648.202.100	648.222.100	
	+ цок. 200 мм	648.122.200	648.142.200	648.162.200	648.182.200	648.202.200	648.222.200	

### 1.1. Модульные шкафы МК-20 со стальной дверью, ширина 900 мм

W, мм	D, мм		H, мм	H, мм	H, мм	H, мм	H, мм	H, мм
			1200	1400	1600	1800	2000	2200
900	400	каркас	649.124.000	649.144.000	649.164.000	649.184.000	649.204.000	649.224.000
		+ м.п. 2 мм	649.124.002	649.144.002	649.164.002	649.184.002	649.204.002	649.224.002
		+ м.п. 3 мм	649.124.003	649.144.003	649.164.003	649.184.003	649.204.003	649.224.003
		+ цок. 100 мм	649.124.100	649.144.100	649.164.100	649.184.100	649.204.100	649.224.100
		+ цок. 200 мм	649.124.200	649.144.200	649.164.200	649.184.200	649.204.200	649.224.200
	500	каркас	649.125.000	649.145.000	649.165.000	649.185.000	649.205.000	649.225.000
		+ м.п. 2 мм	649.125.002	649.145.002	649.165.002	649.185.002	649.205.002	649.225.002
		+ м.п. 3 мм	649.125.003	649.145.003	649.165.003	649.185.003	649.205.003	649.225.003
		+ цок. 100 мм	649.125.100	649.145.100	649.165.100	649.185.100	649.205.100	649.225.100
		+ цок. 200 мм	649.125.200	649.145.200	649.165.200	649.185.200	649.205.200	649.225.200
	600	каркас	649.126.000	649.146.000	649.166.000	649.186.000	649.206.000	649.226.000
		+ м.п. 2 мм	649.126.002	649.146.002	649.166.002	649.186.002	649.206.002	649.226.002
		+ м.п. 3 мм	649.126.003	649.146.003	649.166.003	649.186.003	649.206.003	649.226.003
		+ цок. 100 мм	649.126.100	649.146.100	649.166.100	649.186.100	649.206.100	649.226.100
		+ цок. 200 мм	649.126.200	649.146.200	649.166.200	649.186.200	649.206.200	649.226.200
	700	каркас	649.127.000	649.147.000	649.167.000	649.187.000	649.207.000	649.227.000
		+ м.п. 2 мм	649.127.002	649.147.002	649.167.002	649.187.002	649.207.002	649.227.002
		+ м.п. 3 мм	649.127.003	649.147.003	649.167.003	649.187.003	649.207.003	649.227.003
		+ цок. 100 мм	649.127.100	649.147.100	649.167.100	649.187.100	649.207.100	649.227.100
		+ цок. 200 мм	649.127.200	649.147.200	649.167.200	649.187.200	649.207.200	649.227.200
800	каркас	649.128.000	649.148.000	649.168.000	649.188.000	649.208.000	649.228.000	
	+ м.п. 2 мм	649.128.002	649.148.002	649.168.002	649.188.002	649.208.002	649.228.002	
	+ м.п. 3 мм	649.128.003	649.148.003	649.168.003	649.188.003	649.208.003	649.228.003	
	+ цок. 100 мм	649.128.100	649.148.100	649.168.100	649.188.100	649.208.100	649.228.100	
	+ цок. 200 мм	649.128.200	649.148.200	649.168.200	649.188.200	649.208.200	649.228.200	
900	каркас	649.129.000	649.149.000	649.169.000	649.189.000	649.209.000	649.229.000	
	+ м.п. 2 мм	649.129.002	649.149.002	649.169.002	649.189.002	649.209.002	649.229.002	
	+ м.п. 3 мм	649.129.003	649.149.003	649.169.003	649.189.003	649.209.003	649.229.003	
	+ цок. 100 мм	649.129.100	649.149.100	649.169.100	649.189.100	649.209.100	649.229.100	
	+ цок. 200 мм	649.129.200	649.149.200	649.169.200	649.189.200	649.209.200	649.229.200	
1000	каркас	649.120.000	649.140.000	649.160.000	649.180.000	649.200.000	649.220.000	
	+ м.п. 2 мм	649.120.002	649.140.002	649.160.002	649.180.002	649.200.002	649.220.002	
	+ м.п. 3 мм	649.120.003	649.140.003	649.160.003	649.180.003	649.200.003	649.220.003	
	+ цок. 100 мм	649.120.100	649.140.100	649.160.100	649.180.100	649.200.100	649.220.100	
	+ цок. 200 мм	649.120.200	649.140.200	649.160.200	649.180.200	649.200.200	649.220.200	
1200	каркас	649.122.000	649.142.000	649.162.000	649.182.000	649.202.000	649.222.000	
	+ м.п. 2 мм	649.122.002	649.142.002	649.162.002	649.182.002	649.202.002	649.222.002	
	+ м.п. 3 мм	649.122.003	649.142.003	649.162.003	649.182.003	649.202.003	649.222.003	
	+ цок. 100 мм	649.122.100	649.142.100	649.162.100	649.182.100	649.202.100	649.222.100	
	+ цок. 200 мм	649.122.200	649.142.200	649.162.200	649.182.200	649.202.200	649.222.200	

### 1.1. Модульные шкафы МК-20 со стальной дверью, ширина 1000 мм

W, мм	D, мм		H, мм	H, мм	H, мм	H, мм	H, мм	H, мм
			1200	1400	1600	1800	2000	2200
1000	400	каркас	640.124.000	640.144.000	640.164.000	640.184.000	640.204.000	640.224.000
		+ м.п. 2 мм	640.124.002	640.144.002	640.164.002	640.184.002	640.204.002	640.224.002
		+ м.п. 3 мм	640.124.003	640.144.003	640.164.003	640.184.003	640.204.003	640.224.003
		+ цок. 100 мм	640.124.100	640.144.100	640.164.100	640.184.100	640.204.100	640.224.100
		+ цок. 200 мм	640.124.200	640.144.200	640.164.200	640.184.200	640.204.200	640.224.200
	500	каркас	640.125.000	640.145.000	640.165.000	640.185.000	640.205.000	640.225.000
		+ м.п. 2 мм	640.125.002	640.145.002	640.165.002	640.185.002	640.205.002	640.225.002
		+ м.п. 3 мм	640.125.003	640.145.003	640.165.003	640.185.003	640.205.003	640.225.003
		+ цок. 100 мм	640.125.100	640.145.100	640.165.100	640.185.100	640.205.100	640.225.100
		+ цок. 200 мм	640.125.200	640.145.200	640.165.200	640.185.200	640.205.200	640.225.200
	600	каркас	640.126.000	640.146.000	640.166.000	640.186.000	640.206.000	640.226.000
		+ м.п. 2 мм	640.126.002	640.146.002	640.166.002	640.186.002	640.206.002	640.226.002
		+ м.п. 3 мм	640.126.003	640.146.003	640.166.003	640.186.003	640.206.003	640.226.003
		+ цок. 100 мм	640.126.100	640.146.100	640.166.100	640.186.100	640.206.100	640.226.100
		+ цок. 200 мм	640.126.200	640.146.200	640.166.200	640.186.200	640.206.200	640.226.200
	700	каркас	640.127.000	640.147.000	640.167.000	640.187.000	640.207.000	640.227.000
		+ м.п. 2 мм	640.127.002	640.147.002	640.167.002	640.187.002	640.207.002	640.227.002
		+ м.п. 3 мм	640.127.003	640.147.003	640.167.003	640.187.003	640.207.003	640.227.003
		+ цок. 100 мм	640.127.100	640.147.100	640.167.100	640.187.100	640.207.100	640.227.100
		+ цок. 200 мм	640.127.200	640.147.200	640.167.200	640.187.200	640.207.200	640.227.200
	800	каркас	640.128.000	640.148.000	640.168.000	640.188.000	640.208.000	640.228.000
		+ м.п. 2 мм	640.128.002	640.148.002	640.168.002	640.188.002	640.208.002	640.228.002
		+ м.п. 3 мм	640.128.003	640.148.003	640.168.003	640.188.003	640.208.003	640.228.003
		+ цок. 100 мм	640.128.100	640.148.100	640.168.100	640.188.100	640.208.100	640.228.100
		+ цок. 200 мм	640.128.200	640.148.200	640.168.200	640.188.200	640.208.200	640.228.200
	900	каркас	640.129.000	640.149.000	640.169.000	640.189.000	640.209.000	640.229.000
		+ м.п. 2 мм	640.129.002	640.149.002	640.169.002	640.189.002	640.209.002	640.229.002
		+ м.п. 3 мм	640.129.003	640.149.003	640.169.003	640.189.003	640.209.003	640.229.003
		+ цок. 100 мм	640.129.100	640.149.100	640.169.100	640.189.100	640.209.100	640.229.100
		+ цок. 200 мм	640.129.200	640.149.200	640.169.200	640.189.200	640.209.200	640.229.200
	1000	каркас	640.120.000	640.140.000	640.160.000	640.180.000	640.200.000	640.220.000
		+ м.п. 2 мм	640.120.002	640.140.002	640.160.002	640.180.002	640.200.002	640.220.002
		+ м.п. 3 мм	640.120.003	640.140.003	640.160.003	640.180.003	640.200.003	640.220.003
		+ цок. 100 мм	640.120.100	640.140.100	640.160.100	640.180.100	640.200.100	640.220.100
		+ цок. 200 мм	640.120.200	640.140.200	640.160.200	640.180.200	640.200.200	640.220.200
	1200	каркас	640.122.000	640.142.000	640.162.000	640.182.000	640.202.000	640.222.000
		+ м.п. 2 мм	640.122.002	640.142.002	640.162.002	640.182.002	640.202.002	640.222.002
		+ м.п. 3 мм	640.122.003	640.142.003	640.162.003	640.182.003	640.202.003	640.222.003
		+ цок. 100 мм	640.122.100	640.142.100	640.162.100	640.182.100	640.202.100	640.222.100
		+ цок. 200 мм	640.122.200	640.142.200	640.162.200	640.182.200	640.202.200	640.222.200



### 1.1. Модульные шкафы МК-20 со стальной дверью, ширина 1200 мм

W, мм	D, мм		H, мм	H, мм	H, мм	H, мм	H, мм	H, мм
			1200	1400	1600	1800	2000	2200
1200	400	каркас	642.124.000	642.144.000	642.164.000	642.184.000	642.204.000	642.224.000
		+ м.п. 2 мм	642.124.002	642.144.002	642.164.002	642.184.002	642.204.002	642.224.002
		+ м.п. 3 мм	642.124.003	642.144.003	642.164.003	642.184.003	642.204.003	642.224.003
		+ цок. 100 мм	642.124.100	642.144.100	642.164.100	642.184.100	642.204.100	642.224.100
		+ цок. 200 мм	642.124.200	642.144.200	642.164.200	642.184.200	642.204.200	642.224.200
	500	каркас	642.125.000	642.145.000	642.165.000	642.185.000	642.205.000	642.225.000
		+ м.п. 2 мм	642.125.002	642.145.002	642.165.002	642.185.002	642.205.002	642.225.002
		+ м.п. 3 мм	642.125.003	642.145.003	642.165.003	642.185.003	642.205.003	642.225.003
		+ цок. 100 мм	642.125.100	642.145.100	642.165.100	642.185.100	642.205.100	642.225.100
		+ цок. 200 мм	642.125.200	642.145.200	642.165.200	642.185.200	642.205.200	642.225.200
	600	каркас	642.126.000	642.146.000	642.166.000	642.186.000	642.206.000	642.226.000
		+ м.п. 2 мм	642.126.002	642.146.002	642.166.002	642.186.002	642.206.002	642.226.002
		+ м.п. 3 мм	642.126.003	642.146.003	642.166.003	642.186.003	642.206.003	642.226.003
		+ цок. 100 мм	642.126.100	642.146.100	642.166.100	642.186.100	642.206.100	642.226.100
		+ цок. 200 мм	642.126.200	642.146.200	642.166.200	642.186.200	642.206.200	642.226.200
	700	каркас	642.127.000	642.147.000	642.167.000	642.187.000	642.207.000	642.227.000
		+ м.п. 2 мм	642.127.002	642.147.002	642.167.002	642.187.002	642.207.002	642.227.002
		+ м.п. 3 мм	642.127.003	642.147.003	642.167.003	642.187.003	642.207.003	642.227.003
		+ цок. 100 мм	642.127.100	642.147.100	642.167.100	642.187.100	642.207.100	642.227.100
		+ цок. 200 мм	642.127.200	642.147.200	642.167.200	642.187.200	642.207.200	642.227.200
800	каркас	642.128.000	642.148.000	642.168.000	642.188.000	642.208.000	642.228.000	
	+ м.п. 2 мм	642.128.002	642.148.002	642.168.002	642.188.002	642.208.002	642.228.002	
	+ м.п. 3 мм	642.128.003	642.148.003	642.168.003	642.188.003	642.208.003	642.228.003	
	+ цок. 100 мм	642.128.100	642.148.100	642.168.100	642.188.100	642.208.100	642.228.100	
	+ цок. 200 мм	642.128.200	642.148.200	642.168.200	642.188.200	642.208.200	642.228.200	
900	каркас	642.129.000	642.149.000	642.169.000	642.189.000	642.209.000	642.229.000	
	+ м.п. 2 мм	642.129.002	642.149.002	642.169.002	642.189.002	642.209.002	642.229.002	
	+ м.п. 3 мм	642.129.003	642.149.003	642.169.003	642.189.003	642.209.003	642.229.003	
	+ цок. 100 мм	642.129.100	642.149.100	642.169.100	642.189.100	642.209.100	642.229.100	
	+ цок. 200 мм	642.129.200	642.149.200	642.169.200	642.189.200	642.209.200	642.229.200	
1000	каркас	642.120.000	642.140.000	642.160.000	642.180.000	642.200.000	642.220.000	
	+ м.п. 2 мм	642.120.002	642.140.002	642.160.002	642.180.002	642.200.002	642.220.002	
	+ м.п. 3 мм	642.120.003	642.140.003	642.160.003	642.180.003	642.200.003	642.220.003	
	+ цок. 100 мм	642.120.100	642.140.100	642.160.100	642.180.100	642.200.100	642.220.100	
	+ цок. 200 мм	642.120.200	642.140.200	642.160.200	642.180.200	642.200.200	642.220.200	
1200	каркас	642.122.000	642.142.000	642.162.000	642.182.000	642.202.000	642.222.000	
	+ м.п. 2 мм	642.122.002	642.142.002	642.162.002	642.182.002	642.202.002	642.222.002	
	+ м.п. 3 мм	642.122.003	642.142.003	642.162.003	642.182.003	642.202.003	642.222.003	
	+ цок. 100 мм	642.122.100	642.142.100	642.162.100	642.182.100	642.202.100	642.222.100	
	+ цок. 200 мм	642.122.200	642.142.200	642.162.200	642.182.200	642.202.200	642.222.200	

## 1.2. Модульные шкафы МК-20 со стеклянной дверью, ширина 400 мм

W, мм	D, мм		H, мм	H, мм	H, мм	H, мм	H, мм	H, мм
			1200	1400	1600	1800	2000	2200
<b>400</b>	<b>400</b>	каркас	654.124.000	654.144.000	654.164.000	654.184.000	654.204.000	654.224.000
		+ м.п. 2 мм	654.124.002	654.144.002	654.164.002	654.184.002	654.204.002	654.224.002
		+ м.п. 3 мм	654.124.003	654.144.003	654.164.003	654.184.003	654.204.003	654.224.003
		+ цок. 100 мм	654.124.100	654.144.100	654.164.100	654.184.100	654.204.100	654.224.100
		+ цок. 200 мм	654.124.200	654.144.200	654.164.200	654.184.200	654.204.200	654.224.200
	<b>500</b>	каркас	654.125.000	654.145.000	654.165.000	654.185.000	654.205.000	654.225.000
		+ м.п. 2 мм	654.125.002	654.145.002	654.165.002	654.185.002	654.205.002	654.225.002
		+ м.п. 3 мм	654.125.003	654.145.003	654.165.003	654.185.003	654.205.003	654.225.003
		+ цок. 100 мм	654.125.100	654.145.100	654.165.100	654.185.100	654.205.100	654.225.100
		+ цок. 200 мм	654.125.200	654.145.200	654.165.200	654.185.200	654.205.200	654.225.200
	<b>600</b>	каркас	654.126.000	654.146.000	654.166.000	654.186.000	654.206.000	654.226.000
		+ м.п. 2 мм	654.126.002	654.146.002	654.166.002	654.186.002	654.206.002	654.226.002
		+ м.п. 3 мм	654.126.003	654.146.003	654.166.003	654.186.003	654.206.003	654.226.003
		+ цок. 100 мм	654.126.100	654.146.100	654.166.100	654.186.100	654.206.100	654.226.100
		+ цок. 200 мм	654.126.200	654.146.200	654.166.200	654.186.200	654.206.200	654.226.200
	<b>700</b>	каркас	654.127.000	654.147.000	654.167.000	654.187.000	654.207.000	654.227.000
		+ м.п. 2 мм	654.127.002	654.147.002	654.167.002	654.187.002	654.207.002	654.227.002
		+ м.п. 3 мм	654.127.003	654.147.003	654.167.003	654.187.003	654.207.003	654.227.003
		+ цок. 100 мм	654.127.100	654.147.100	654.167.100	654.187.100	654.207.100	654.227.100
		+ цок. 200 мм	654.127.200	654.147.200	654.167.200	654.187.200	654.207.200	654.227.200
	<b>800</b>	каркас	654.128.000	654.148.000	654.168.000	654.188.000	654.208.000	654.228.000
		+ м.п. 2 мм	654.128.002	654.148.002	654.168.002	654.188.002	654.208.002	654.228.002
		+ м.п. 3 мм	654.128.003	654.148.003	654.168.003	654.188.003	654.208.003	654.228.003
		+ цок. 100 мм	654.128.100	654.148.100	654.168.100	654.188.100	654.208.100	654.228.100
		+ цок. 200 мм	654.128.200	654.148.200	654.168.200	654.188.200	654.208.200	654.228.200
	<b>900</b>	каркас	654.129.000	654.149.000	654.169.000	654.189.000	654.209.000	654.229.000
		+ м.п. 2 мм	654.129.002	654.149.002	654.169.002	654.189.002	654.209.002	654.229.002
		+ м.п. 3 мм	654.129.003	654.149.003	654.169.003	654.189.003	654.209.003	654.229.003
		+ цок. 100 мм	654.129.100	654.149.100	654.169.100	654.189.100	654.209.100	654.229.100
		+ цок. 200 мм	654.129.200	654.149.200	654.169.200	654.189.200	654.209.200	654.229.200
	<b>1000</b>	каркас	654.120.000	654.140.000	654.160.000	654.180.000	654.200.000	654.220.000
		+ м.п. 2 мм	654.120.002	654.140.002	654.160.002	654.180.002	654.200.002	654.220.002
		+ м.п. 3 мм	654.120.003	654.140.003	654.160.003	654.180.003	654.200.003	654.220.003
		+ цок. 100 мм	654.120.100	654.140.100	654.160.100	654.180.100	654.200.100	654.220.100
		+ цок. 200 мм	654.120.200	654.140.200	654.160.200	654.180.200	654.200.200	654.220.200
	<b>1200</b>	каркас	654.122.000	654.142.000	654.162.000	654.182.000	654.202.000	654.222.000
		+ м.п. 2 мм	654.122.002	654.142.002	654.162.002	654.182.002	654.202.002	654.222.002
		+ м.п. 3 мм	654.122.003	654.142.003	654.162.003	654.182.003	654.202.003	654.222.003
		+ цок. 100 мм	654.122.100	654.142.100	654.162.100	654.182.100	654.202.100	654.222.100
		+ цок. 200 мм	654.122.200	654.142.200	654.162.200	654.182.200	654.202.200	654.222.200

## 1.2. Модульные шкафы МК-20 со стеклянной дверью, ширина 500 мм

W, мм	D, мм		H, мм	H, мм	H, мм	H, мм	H, мм	H, мм
			1200	1400	1600	1800	2000	2200
500	400	каркас	655.124.000	655.144.000	655.164.000	655.184.000	655.204.000	655.224.000
		+ м.п. 2 мм	655.124.002	655.144.002	655.164.002	655.184.002	655.204.002	655.224.002
		+ м.п. 3 мм	655.124.003	655.144.003	655.164.003	655.184.003	655.204.003	655.224.003
		+ цок. 100 мм	655.124.100	655.144.100	655.164.100	655.184.100	655.204.100	655.224.100
		+ цок. 200 мм	655.124.200	655.144.200	655.164.200	655.184.200	655.204.200	655.224.200
500	500	каркас	655.125.000	655.145.000	655.165.000	655.185.000	655.205.000	655.225.000
		+ м.п. 2 мм	655.125.002	655.145.002	655.165.002	655.185.002	655.205.002	655.225.002
		+ м.п. 3 мм	655.125.003	655.145.003	655.165.003	655.185.003	655.205.003	655.225.003
		+ цок. 100 мм	655.125.100	655.145.100	655.165.100	655.185.100	655.205.100	655.225.100
		+ цок. 200 мм	655.125.200	655.145.200	655.165.200	655.185.200	655.205.200	655.225.200
600	600	каркас	655.126.000	655.146.000	655.166.000	655.186.000	655.206.000	655.226.000
		+ м.п. 2 мм	655.126.002	655.146.002	655.166.002	655.186.002	655.206.002	655.226.002
		+ м.п. 3 мм	655.126.003	655.146.003	655.166.003	655.186.003	655.206.003	655.226.003
		+ цок. 100 мм	655.126.100	655.146.100	655.166.100	655.186.100	655.206.100	655.226.100
		+ цок. 200 мм	655.126.200	655.146.200	655.166.200	655.186.200	655.206.200	655.226.200
700	700	каркас	655.127.000	655.147.000	655.167.000	655.187.000	655.207.000	655.227.000
		+ м.п. 2 мм	655.127.002	655.147.002	655.167.002	655.187.002	655.207.002	655.227.002
		+ м.п. 3 мм	655.127.003	655.147.003	655.167.003	655.187.003	655.207.003	655.227.003
		+ цок. 100 мм	655.127.100	655.147.100	655.167.100	655.187.100	655.207.100	655.227.100
		+ цок. 200 мм	655.127.200	655.147.200	655.167.200	655.187.200	655.207.200	655.227.200
800	800	каркас	655.128.000	655.148.000	655.168.000	655.188.000	655.208.000	655.228.000
		+ м.п. 2 мм	655.128.002	655.148.002	655.168.002	655.188.002	655.208.002	655.228.002
		+ м.п. 3 мм	655.128.003	655.148.003	655.168.003	655.188.003	655.208.003	655.228.003
		+ цок. 100 мм	655.128.100	655.148.100	655.168.100	655.188.100	655.208.100	655.228.100
		+ цок. 200 мм	655.128.200	655.148.200	655.168.200	655.188.200	655.208.200	655.228.200
900	900	каркас	655.129.000	655.149.000	655.169.000	655.189.000	655.209.000	655.229.000
		+ м.п. 2 мм	655.129.002	655.149.002	655.169.002	655.189.002	655.209.002	655.229.002
		+ м.п. 3 мм	655.129.003	655.149.003	655.169.003	655.189.003	655.209.003	655.229.003
		+ цок. 100 мм	655.129.100	655.149.100	655.169.100	655.189.100	655.209.100	655.229.100
		+ цок. 200 мм	655.129.200	655.149.200	655.169.200	655.189.200	655.209.200	655.229.200
1000	1000	каркас	655.120.000	655.140.000	655.160.000	655.180.000	655.200.000	655.220.000
		+ м.п. 2 мм	655.120.002	655.140.002	655.160.002	655.180.002	655.200.002	655.220.002
		+ м.п. 3 мм	655.120.003	655.140.003	655.160.003	655.180.003	655.200.003	655.220.003
		+ цок. 100 мм	655.120.100	655.140.100	655.160.100	655.180.100	655.200.100	655.220.100
		+ цок. 200 мм	655.120.200	655.140.200	655.160.200	655.180.200	655.200.200	655.220.200
1200	1200	каркас	655.122.000	655.142.000	655.162.000	655.182.000	655.202.000	655.222.000
		+ м.п. 2 мм	655.122.002	655.142.002	655.162.002	655.182.002	655.202.002	655.222.002
		+ м.п. 3 мм	655.122.003	655.142.003	655.162.003	655.182.003	655.202.003	655.222.003
		+ цок. 100 мм	655.122.100	655.142.100	655.162.100	655.182.100	655.202.100	655.222.100
		+ цок. 200 мм	655.122.200	655.142.200	655.162.200	655.182.200	655.202.200	655.222.200

## 1.2. Модульные шкафы МК-20 со стеклянной дверью, ширина 600 мм

W, мм	D, мм		H, мм	H, мм	H, мм	H, мм	H, мм	H, мм
			1200	1400	1600	1800	2000	2200
<b>600</b>	<b>400</b>	каркас	656.124.000	656.144.000	656.164.000	656.184.000	656.204.000	656.224.000
		+ м.п. 2 мм	656.124.002	656.144.002	656.164.002	656.184.002	656.204.002	656.224.002
		+ м.п. 3 мм	656.124.003	656.144.003	656.164.003	656.184.003	656.204.003	656.224.003
		+ цок. 100 мм	656.124.100	656.144.100	656.164.100	656.184.100	656.204.100	656.224.100
		+ цок. 200 мм	656.124.200	656.144.200	656.164.200	656.184.200	656.204.200	656.224.200
	<b>500</b>	каркас	656.125.000	656.145.000	656.165.000	656.185.000	656.205.000	656.225.000
		+ м.п. 2 мм	656.125.002	656.145.002	656.165.002	656.185.002	656.205.002	656.225.002
		+ м.п. 3 мм	656.125.003	656.145.003	656.165.003	656.185.003	656.205.003	656.225.003
		+ цок. 100 мм	656.125.100	656.145.100	656.165.100	656.185.100	656.205.100	656.225.100
		+ цок. 200 мм	656.125.200	656.145.200	656.165.200	656.185.200	656.205.200	656.225.200
<b>600</b>		каркас	656.126.000	656.146.000	656.166.000	656.186.000	656.206.000	656.226.000
		+ м.п. 2 мм	656.126.002	656.146.002	656.166.002	656.186.002	656.206.002	656.226.002
		+ м.п. 3 мм	656.126.003	656.146.003	656.166.003	656.186.003	656.206.003	656.226.003
		+ цок. 100 мм	656.126.100	656.146.100	656.166.100	656.186.100	656.206.100	656.226.100
		+ цок. 200 мм	656.126.200	656.146.200	656.166.200	656.186.200	656.206.200	656.226.200
<b>700</b>		каркас	656.127.000	656.147.000	656.167.000	656.187.000	656.207.000	656.227.000
		+ м.п. 2 мм	656.127.002	656.147.002	656.167.002	656.187.002	656.207.002	656.227.002
		+ м.п. 3 мм	656.127.003	656.147.003	656.167.003	656.187.003	656.207.003	656.227.003
		+ цок. 100 мм	656.127.100	656.147.100	656.167.100	656.187.100	656.207.100	656.227.100
		+ цок. 200 мм	656.127.200	656.147.200	656.167.200	656.187.200	656.207.200	656.227.200
<b>800</b>		каркас	656.128.000	656.148.000	656.168.000	656.188.000	656.208.000	656.228.000
		+ м.п. 2 мм	656.128.002	656.148.002	656.168.002	656.188.002	656.208.002	656.228.002
		+ м.п. 3 мм	656.128.003	656.148.003	656.168.003	656.188.003	656.208.003	656.228.003
		+ цок. 100 мм	656.128.100	656.148.100	656.168.100	656.188.100	656.208.100	656.228.100
		+ цок. 200 мм	656.128.200	656.148.200	656.168.200	656.188.200	656.208.200	656.228.200
<b>900</b>		каркас	656.129.000	656.149.000	656.169.000	656.189.000	656.209.000	656.229.000
		+ м.п. 2 мм	656.129.002	656.149.002	656.169.002	656.189.002	656.209.002	656.229.002
		+ м.п. 3 мм	656.129.003	656.149.003	656.169.003	656.189.003	656.209.003	656.229.003
		+ цок. 100 мм	656.129.100	656.149.100	656.169.100	656.189.100	656.209.100	656.229.100
		+ цок. 200 мм	656.129.200	656.149.200	656.169.200	656.189.200	656.209.200	656.229.200
<b>1000</b>		каркас	656.120.000	656.140.000	656.160.000	656.180.000	656.200.000	656.220.000
		+ м.п. 2 мм	656.120.002	656.140.002	656.160.002	656.180.002	656.200.002	656.220.002
		+ м.п. 3 мм	656.120.003	656.140.003	656.160.003	656.180.003	656.200.003	656.220.003
		+ цок. 100 мм	656.120.100	656.140.100	656.160.100	656.180.100	656.200.100	656.220.100
		+ цок. 200 мм	656.120.200	656.140.200	656.160.200	656.180.200	656.200.200	656.220.200
<b>1200</b>		каркас	656.122.000	656.142.000	656.162.000	656.182.000	656.202.000	656.222.000
		+ м.п. 2 мм	656.122.002	656.142.002	656.162.002	656.182.002	656.202.002	656.222.002
		+ м.п. 3 мм	656.122.003	656.142.003	656.162.003	656.182.003	656.202.003	656.222.003
		+ цок. 100 мм	656.122.100	656.142.100	656.162.100	656.182.100	656.202.100	656.222.100
		+ цок. 200 мм	656.122.200	656.142.200	656.162.200	656.182.200	656.202.200	656.222.200

## 1.2. Модульные шкафы МК-20 со стеклянной дверью, ширина 700 мм

W, мм	D, мм		H, мм	H, мм	H, мм	H, мм	H, мм	H, мм
			1200	1400	1600	1800	2000	2200
700	400	каркас	657.124.000	657.144.000	657.164.000	657.184.000	657.204.000	657.224.000
		+ м.п. 2 мм	657.124.002	657.144.002	657.164.002	657.184.002	657.204.002	657.224.002
		+ м.п. 3 мм	657.124.003	657.144.003	657.164.003	657.184.003	657.204.003	657.224.003
		+ цок. 100 мм	657.124.100	657.144.100	657.164.100	657.184.100	657.204.100	657.224.100
		+ цок. 200 мм	657.124.200	657.144.200	657.164.200	657.184.200	657.204.200	657.224.200
	500	каркас	657.125.000	657.145.000	657.165.000	657.185.000	657.205.000	657.225.000
		+ м.п. 2 мм	657.125.002	657.145.002	657.165.002	657.185.002	657.205.002	657.225.002
		+ м.п. 3 мм	657.125.003	657.145.003	657.165.003	657.185.003	657.205.003	657.225.003
		+ цок. 100 мм	657.125.100	657.145.100	657.165.100	657.185.100	657.205.100	657.225.100
		+ цок. 200 мм	657.125.200	657.145.200	657.165.200	657.185.200	657.205.200	657.225.200
	600	каркас	657.126.000	657.146.000	657.166.000	657.186.000	657.206.000	657.226.000
		+ м.п. 2 мм	657.126.002	657.146.002	657.166.002	657.186.002	657.206.002	657.226.002
		+ м.п. 3 мм	657.126.003	657.146.003	657.166.003	657.186.003	657.206.003	657.226.003
		+ цок. 100 мм	657.126.100	657.146.100	657.166.100	657.186.100	657.206.100	657.226.100
		+ цок. 200 мм	657.126.200	657.146.200	657.166.200	657.186.200	657.206.200	657.226.200
	700	каркас	657.127.000	657.147.000	657.167.000	657.187.000	657.207.000	657.227.000
		+ м.п. 2 мм	657.127.002	657.147.002	657.167.002	657.187.002	657.207.002	657.227.002
		+ м.п. 3 мм	657.127.003	657.147.003	657.167.003	657.187.003	657.207.003	657.227.003
		+ цок. 100 мм	657.127.100	657.147.100	657.167.100	657.187.100	657.207.100	657.227.100
		+ цок. 200 мм	657.127.200	657.147.200	657.167.200	657.187.200	657.207.200	657.227.200
800	каркас	657.128.000	657.148.000	657.168.000	657.188.000	657.208.000	657.228.000	
	+ м.п. 2 мм	657.128.002	657.148.002	657.168.002	657.188.002	657.208.002	657.228.002	
	+ м.п. 3 мм	657.128.003	657.148.003	657.168.003	657.188.003	657.208.003	657.228.003	
	+ цок. 100 мм	657.128.100	657.148.100	657.168.100	657.188.100	657.208.100	657.228.100	
	+ цок. 200 мм	657.128.200	657.148.200	657.168.200	657.188.200	657.208.200	657.228.200	
900	каркас	657.129.000	657.149.000	657.169.000	657.189.000	657.209.000	657.229.000	
	+ м.п. 2 мм	657.129.002	657.149.002	657.169.002	657.189.002	657.209.002	657.229.002	
	+ м.п. 3 мм	657.129.003	657.149.003	657.169.003	657.189.003	657.209.003	657.229.003	
	+ цок. 100 мм	657.129.100	657.149.100	657.169.100	657.189.100	657.209.100	657.229.100	
	+ цок. 200 мм	657.129.200	657.149.200	657.169.200	657.189.200	657.209.200	657.229.200	
1000	каркас	657.120.000	657.140.000	657.160.000	657.180.000	657.200.000	657.220.000	
	+ м.п. 2 мм	657.120.002	657.140.002	657.160.002	657.180.002	657.200.002	657.220.002	
	+ м.п. 3 мм	657.120.003	657.140.003	657.160.003	657.180.003	657.200.003	657.220.003	
	+ цок. 100 мм	657.120.100	657.140.100	657.160.100	657.180.100	657.200.100	657.220.100	
	+ цок. 200 мм	657.120.200	657.140.200	657.160.200	657.180.200	657.200.200	657.220.200	
1200	каркас	657.122.000	657.142.000	657.162.000	657.182.000	657.202.000	657.222.000	
	+ м.п. 2 мм	657.122.002	657.142.002	657.162.002	657.182.002	657.202.002	657.222.002	
	+ м.п. 3 мм	657.122.003	657.142.003	657.162.003	657.182.003	657.202.003	657.222.003	
	+ цок. 100 мм	657.122.100	657.142.100	657.162.100	657.182.100	657.202.100	657.222.100	
	+ цок. 200 мм	657.122.200	657.142.200	657.162.200	657.182.200	657.202.200	657.222.200	

## 1.2. Модульные шкафы МК-20 со стеклянной дверью, ширина 800 мм

W, мм	D, мм		H, мм	H, мм	H, мм	H, мм	H, мм	H, мм
			1200	1400	1600	1800	2000	2200
<b>800</b>	<b>400</b>	каркас	658.124.000	658.144.000	658.164.000	658.184.000	658.204.000	658.224.000
		+ м.п. 2 мм	658.124.002	658.144.002	658.164.002	658.184.002	658.204.002	658.224.002
		+ м.п. 3 мм	658.124.003	658.144.003	658.164.003	658.184.003	658.204.003	658.224.003
		+ цок. 100 мм	658.124.100	658.144.100	658.164.100	658.184.100	658.204.100	658.224.100
		+ цок. 200 мм	658.124.200	658.144.200	658.164.200	658.184.200	658.204.200	658.224.200
	<b>500</b>	каркас	658.125.000	658.145.000	658.165.000	658.185.000	658.205.000	658.225.000
		+ м.п. 2 мм	658.125.002	658.145.002	658.165.002	658.185.002	658.205.002	658.225.002
		+ м.п. 3 мм	658.125.003	658.145.003	658.165.003	658.185.003	658.205.003	658.225.003
		+ цок. 100 мм	658.125.100	658.145.100	658.165.100	658.185.100	658.205.100	658.225.100
		+ цок. 200 мм	658.125.200	658.145.200	658.165.200	658.185.200	658.205.200	658.225.200
	<b>600</b>	каркас	658.126.000	658.146.000	658.166.000	658.186.000	658.206.000	658.226.000
		+ м.п. 2 мм	658.126.002	658.146.002	658.166.002	658.186.002	658.206.002	658.226.002
		+ м.п. 3 мм	658.126.003	658.146.003	658.166.003	658.186.003	658.206.003	658.226.003
		+ цок. 100 мм	658.126.100	658.146.100	658.166.100	658.186.100	658.206.100	658.226.100
		+ цок. 200 мм	658.126.200	658.146.200	658.166.200	658.186.200	658.206.200	658.226.200
	<b>700</b>	каркас	658.127.000	658.147.000	658.167.000	658.187.000	658.207.000	658.227.000
		+ м.п. 2 мм	658.127.002	658.147.002	658.167.002	658.187.002	658.207.002	658.227.002
		+ м.п. 3 мм	658.127.003	658.147.003	658.167.003	658.187.003	658.207.003	658.227.003
		+ цок. 100 мм	658.127.100	658.147.100	658.167.100	658.187.100	658.207.100	658.227.100
		+ цок. 200 мм	658.127.200	658.147.200	658.167.200	658.187.200	658.207.200	658.227.200
<b>800</b>	каркас	658.128.000	658.148.000	658.168.000	658.188.000	658.208.000	658.228.000	
	+ м.п. 2 мм	658.128.002	658.148.002	658.168.002	658.188.002	658.208.002	658.228.002	
	+ м.п. 3 мм	658.128.003	658.148.003	658.168.003	658.188.003	658.208.003	658.228.003	
	+ цок. 100 мм	658.128.100	658.148.100	658.168.100	658.188.100	658.208.100	658.228.100	
	+ цок. 200 мм	658.128.200	658.148.200	658.168.200	658.188.200	658.208.200	658.228.200	
<b>900</b>	каркас	658.129.000	658.149.000	658.169.000	658.189.000	658.209.000	658.229.000	
	+ м.п. 2 мм	658.129.002	658.149.002	658.169.002	658.189.002	658.209.002	658.229.002	
	+ м.п. 3 мм	658.129.003	658.149.003	658.169.003	658.189.003	658.209.003	658.229.003	
	+ цок. 100 мм	658.129.100	658.149.100	658.169.100	658.189.100	658.209.100	658.229.100	
	+ цок. 200 мм	658.129.200	658.149.200	658.169.200	658.189.200	658.209.200	658.229.200	
<b>1000</b>	каркас	658.120.000	658.140.000	658.160.000	658.180.000	658.200.000	658.220.000	
	+ м.п. 2 мм	658.120.002	658.140.002	658.160.002	658.180.002	658.200.002	658.220.002	
	+ м.п. 3 мм	658.120.003	658.140.003	658.160.003	658.180.003	658.200.003	658.220.003	
	+ цок. 100 мм	658.120.100	658.140.100	658.160.100	658.180.100	658.200.100	658.220.100	
	+ цок. 200 мм	658.120.200	658.140.200	658.160.200	658.180.200	658.200.200	658.220.200	
<b>1200</b>	каркас	658.122.000	658.142.000	658.162.000	658.182.000	658.202.000	658.222.000	
	+ м.п. 2 мм	658.122.002	658.142.002	658.162.002	658.182.002	658.202.002	658.222.002	
	+ м.п. 3 мм	658.122.003	658.142.003	658.162.003	658.182.003	658.202.003	658.222.003	
	+ цок. 100 мм	658.122.100	658.142.100	658.162.100	658.182.100	658.202.100	658.222.100	
	+ цок. 200 мм	658.122.200	658.142.200	658.162.200	658.182.200	658.202.200	658.222.200	

## 1.2. Модульные шкафы МК-20 со стеклянной дверью, ширина 900 мм

W, мм	D, мм		H, мм	H, мм	H, мм	H, мм	H, мм	H, мм
			1200	1400	1600	1800	2000	2200
900	400	каркас	659.124.000	659.144.000	659.164.000	659.184.000	659.204.000	659.224.000
		+ м.п. 2 мм	659.124.002	659.144.002	659.164.002	659.184.002	659.204.002	659.224.002
		+ м.п. 3 мм	659.124.003	659.144.003	659.164.003	659.184.003	659.204.003	659.224.003
		+ цок. 100 мм	659.124.100	659.144.100	659.164.100	659.184.100	659.204.100	659.224.100
		+ цок. 200 мм	659.124.200	659.144.200	659.164.200	659.184.200	659.204.200	659.224.200
	500	каркас	659.125.000	659.145.000	659.165.000	659.185.000	659.205.000	659.225.000
		+ м.п. 2 мм	659.125.002	659.145.002	659.165.002	659.185.002	659.205.002	659.225.002
		+ м.п. 3 мм	659.125.003	659.145.003	659.165.003	659.185.003	659.205.003	659.225.003
		+ цок. 100 мм	659.125.100	659.145.100	659.165.100	659.185.100	659.205.100	659.225.100
		+ цок. 200 мм	659.125.200	659.145.200	659.165.200	659.185.200	659.205.200	659.225.200
	600	каркас	659.126.000	659.146.000	659.166.000	659.186.000	659.206.000	659.226.000
		+ м.п. 2 мм	659.126.002	659.146.002	659.166.002	659.186.002	659.206.002	659.226.002
		+ м.п. 3 мм	659.126.003	659.146.003	659.166.003	659.186.003	659.206.003	659.226.003
		+ цок. 100 мм	659.126.100	659.146.100	659.166.100	659.186.100	659.206.100	659.226.100
		+ цок. 200 мм	659.126.200	659.146.200	659.166.200	659.186.200	659.206.200	659.226.200
	700	каркас	659.127.000	659.147.000	659.167.000	659.187.000	659.207.000	659.227.000
		+ м.п. 2 мм	659.127.002	659.147.002	659.167.002	659.187.002	659.207.002	659.227.002
		+ м.п. 3 мм	659.127.003	659.147.003	659.167.003	659.187.003	659.207.003	659.227.003
		+ цок. 100 мм	659.127.100	659.147.100	659.167.100	659.187.100	659.207.100	659.227.100
		+ цок. 200 мм	659.127.200	659.147.200	659.167.200	659.187.200	659.207.200	659.227.200
800	каркас	659.128.000	659.148.000	659.168.000	659.188.000	659.208.000	659.228.000	
	+ м.п. 2 мм	659.128.002	659.148.002	659.168.002	659.188.002	659.208.002	659.228.002	
	+ м.п. 3 мм	659.128.003	659.148.003	659.168.003	659.188.003	659.208.003	659.228.003	
	+ цок. 100 мм	659.128.100	659.148.100	659.168.100	659.188.100	659.208.100	659.228.100	
	+ цок. 200 мм	659.128.200	659.148.200	659.168.200	659.188.200	659.208.200	659.228.200	
900	каркас	659.129.000	659.149.000	659.169.000	659.189.000	659.209.000	659.229.000	
	+ м.п. 2 мм	659.129.002	659.149.002	659.169.002	659.189.002	659.209.002	659.229.002	
	+ м.п. 3 мм	659.129.003	659.149.003	659.169.003	659.189.003	659.209.003	659.229.003	
	+ цок. 100 мм	659.129.100	659.149.100	659.169.100	659.189.100	659.209.100	659.229.100	
	+ цок. 200 мм	659.129.200	659.149.200	659.169.200	659.189.200	659.209.200	659.229.200	
1000	каркас	659.120.000	659.140.000	659.160.000	659.180.000	659.200.000	659.220.000	
	+ м.п. 2 мм	659.120.002	659.140.002	659.160.002	659.180.002	659.200.002	659.220.002	
	+ м.п. 3 мм	659.120.003	659.140.003	659.160.003	659.180.003	659.200.003	659.220.003	
	+ цок. 100 мм	659.120.100	659.140.100	659.160.100	659.180.100	659.200.100	659.220.100	
	+ цок. 200 мм	659.120.200	659.140.200	659.160.200	659.180.200	659.200.200	659.220.200	
1200	каркас	659.122.000	659.142.000	659.162.000	659.182.000	659.202.000	659.222.000	
	+ м.п. 2 мм	659.122.002	659.142.002	659.162.002	659.182.002	659.202.002	659.222.002	
	+ м.п. 3 мм	659.122.003	659.142.003	659.162.003	659.182.003	659.202.003	659.222.003	
	+ цок. 100 мм	659.122.100	659.142.100	659.162.100	659.182.100	659.202.100	659.222.100	
	+ цок. 200 мм	659.122.200	659.142.200	659.162.200	659.182.200	659.202.200	659.222.200	

## 1.2. Модульные шкафы МК-20 со стеклянной дверью, ширина 1000 мм

W, мм	D, мм		H, мм	H, мм	H, мм	H, мм	H, мм	H, мм
			1200	1400	1600	1800	2000	2200
1000	400	каркас	650.124.000	650.144.000	650.164.000	650.184.000	650.204.000	650.224.000
		+ м.п. 2 мм	650.124.002	650.144.002	650.164.002	650.184.002	650.204.002	650.224.002
		+ м.п. 3 мм	650.124.003	650.144.003	650.164.003	650.184.003	650.204.003	650.224.003
		+ цок. 100 мм	650.124.100	650.144.100	650.164.100	650.184.100	650.204.100	650.224.100
		+ цок. 200 мм	650.124.200	650.144.200	650.164.200	650.184.200	650.204.200	650.224.200
	500	каркас	650.125.000	650.145.000	650.165.000	650.185.000	650.205.000	650.225.000
		+ м.п. 2 мм	650.125.002	650.145.002	650.165.002	650.185.002	650.205.002	650.225.002
		+ м.п. 3 мм	650.125.003	650.145.003	650.165.003	650.185.003	650.205.003	650.225.003
		+ цок. 100 мм	650.125.100	650.145.100	650.165.100	650.185.100	650.205.100	650.225.100
		+ цок. 200 мм	650.125.200	650.145.200	650.165.200	650.185.200	650.205.200	650.225.200
	600	каркас	650.126.000	650.146.000	650.166.000	650.186.000	650.206.000	650.226.000
		+ м.п. 2 мм	650.126.002	650.146.002	650.166.002	650.186.002	650.206.002	650.226.002
		+ м.п. 3 мм	650.126.003	650.146.003	650.166.003	650.186.003	650.206.003	650.226.003
		+ цок. 100 мм	650.126.100	650.146.100	650.166.100	650.186.100	650.206.100	650.226.100
		+ цок. 200 мм	650.126.200	650.146.200	650.166.200	650.186.200	650.206.200	650.226.200
	700	каркас	650.127.000	650.147.000	650.167.000	650.187.000	650.207.000	650.227.000
		+ м.п. 2 мм	650.127.002	650.147.002	650.167.002	650.187.002	650.207.002	650.227.002
		+ м.п. 3 мм	650.127.003	650.147.003	650.167.003	650.187.003	650.207.003	650.227.003
		+ цок. 100 мм	650.127.100	650.147.100	650.167.100	650.187.100	650.207.100	650.227.100
		+ цок. 200 мм	650.127.200	650.147.200	650.167.200	650.187.200	650.207.200	650.227.200
800	каркас	650.128.000	650.148.000	650.168.000	650.188.000	650.208.000	650.228.000	
	+ м.п. 2 мм	650.128.002	650.148.002	650.168.002	650.188.002	650.208.002	650.228.002	
	+ м.п. 3 мм	650.128.003	650.148.003	650.168.003	650.188.003	650.208.003	650.228.003	
	+ цок. 100 мм	650.128.100	650.148.100	650.168.100	650.188.100	650.208.100	650.228.100	
	+ цок. 200 мм	650.128.200	650.148.200	650.168.200	650.188.200	650.208.200	650.228.200	
900	каркас	650.129.000	650.149.000	650.169.000	650.189.000	650.209.000	650.229.000	
	+ м.п. 2 мм	650.129.002	650.149.002	650.169.002	650.189.002	650.209.002	650.229.002	
	+ м.п. 3 мм	650.129.003	650.149.003	650.169.003	650.189.003	650.209.003	650.229.003	
	+ цок. 100 мм	650.129.100	650.149.100	650.169.100	650.189.100	650.209.100	650.229.100	
	+ цок. 200 мм	650.129.200	650.149.200	650.169.200	650.189.200	650.209.200	650.229.200	
1000	каркас	650.120.000	650.140.000	650.160.000	650.180.000	650.200.000	650.220.000	
	+ м.п. 2 мм	650.120.002	650.140.002	650.160.002	650.180.002	650.200.002	650.220.002	
	+ м.п. 3 мм	650.120.003	650.140.003	650.160.003	650.180.003	650.200.003	650.220.003	
	+ цок. 100 мм	650.120.100	650.140.100	650.160.100	650.180.100	650.200.100	650.220.100	
	+ цок. 200 мм	650.120.200	650.140.200	650.160.200	650.180.200	650.200.200	650.220.200	
1200	каркас	650.122.000	650.142.000	650.162.000	650.182.000	650.202.000	650.222.000	
	+ м.п. 2 мм	650.122.002	650.142.002	650.162.002	650.182.002	650.202.002	650.222.002	
	+ м.п. 3 мм	650.122.003	650.142.003	650.162.003	650.182.003	650.202.003	650.222.003	
	+ цок. 100 мм	650.122.100	650.142.100	650.162.100	650.182.100	650.202.100	650.222.100	
	+ цок. 200 мм	650.122.200	650.142.200	650.162.200	650.182.200	650.202.200	650.222.200	



## 1.2. Модульные шкафы МК-20 со стеклянной дверью, ширина 1200 мм

W, мм	D, мм		H, мм	H, мм	H, мм	H, мм	H, мм	H, мм
			1200	1400	1600	1800	2000	2200
1200	400	каркас	652.124.000	652.144.000	652.164.000	652.184.000	652.204.000	652.224.000
		+ м.п. 2 мм	652.124.002	652.144.002	652.164.002	652.184.002	652.204.002	652.224.002
		+ м.п. 3 мм	652.124.003	652.144.003	652.164.003	652.184.003	652.204.003	652.224.003
		+ цок. 100 мм	652.124.100	652.144.100	652.164.100	652.184.100	652.204.100	652.224.100
		+ цок. 200 мм	652.124.200	652.144.200	652.164.200	652.184.200	652.204.200	652.224.200
	500	каркас	652.125.000	652.145.000	652.165.000	652.185.000	652.205.000	652.225.000
		+ м.п. 2 мм	652.125.002	652.145.002	652.165.002	652.185.002	652.205.002	652.225.002
		+ м.п. 3 мм	652.125.003	652.145.003	652.165.003	652.185.003	652.205.003	652.225.003
		+ цок. 100 мм	652.125.100	652.145.100	652.165.100	652.185.100	652.205.100	652.225.100
		+ цок. 200 мм	652.125.200	652.145.200	652.165.200	652.185.200	652.205.200	652.225.200
	600	каркас	652.126.000	652.146.000	652.166.000	652.186.000	652.206.000	652.226.000
		+ м.п. 2 мм	652.126.002	652.146.002	652.166.002	652.186.002	652.206.002	652.226.002
		+ м.п. 3 мм	652.126.003	652.146.003	652.166.003	652.186.003	652.206.003	652.226.003
		+ цок. 100 мм	652.126.100	652.146.100	652.166.100	652.186.100	652.206.100	652.226.100
		+ цок. 200 мм	652.126.200	652.146.200	652.166.200	652.186.200	652.206.200	652.226.200
	700	каркас	652.127.000	652.147.000	652.167.000	652.187.000	652.207.000	652.227.000
		+ м.п. 2 мм	652.127.002	652.147.002	652.167.002	652.187.002	652.207.002	652.227.002
		+ м.п. 3 мм	652.127.003	652.147.003	652.167.003	652.187.003	652.207.003	652.227.003
		+ цок. 100 мм	652.127.100	652.147.100	652.167.100	652.187.100	652.207.100	652.227.100
		+ цок. 200 мм	652.127.200	652.147.200	652.167.200	652.187.200	652.207.200	652.227.200
800	каркас	652.128.000	652.148.000	652.168.000	652.188.000	652.208.000	652.228.000	
	+ м.п. 2 мм	652.128.002	652.148.002	652.168.002	652.188.002	652.208.002	652.228.002	
	+ м.п. 3 мм	652.128.003	652.148.003	652.168.003	652.188.003	652.208.003	652.228.003	
	+ цок. 100 мм	652.128.100	652.148.100	652.168.100	652.188.100	652.208.100	652.228.100	
	+ цок. 200 мм	652.128.200	652.148.200	652.168.200	652.188.200	652.208.200	652.228.200	
900	каркас	652.129.000	652.149.000	652.169.000	652.189.000	652.209.000	652.229.000	
	+ м.п. 2 мм	652.129.002	652.149.002	652.169.002	652.189.002	652.209.002	652.229.002	
	+ м.п. 3 мм	652.129.003	652.149.003	652.169.003	652.189.003	652.209.003	652.229.003	
	+ цок. 100 мм	652.129.100	652.149.100	652.169.100	652.189.100	652.209.100	652.229.100	
	+ цок. 200 мм	652.129.200	652.149.200	652.169.200	652.189.200	652.209.200	652.229.200	
1000	каркас	652.120.000	652.140.000	652.160.000	652.180.000	652.200.000	652.220.000	
	+ м.п. 2 мм	652.120.002	652.140.002	652.160.002	652.180.002	652.200.002	652.220.002	
	+ м.п. 3 мм	652.120.003	652.140.003	652.160.003	652.180.003	652.200.003	652.220.003	
	+ цок. 100 мм	652.120.100	652.140.100	652.160.100	652.180.100	652.200.100	652.220.100	
	+ цок. 200 мм	652.120.200	652.140.200	652.160.200	652.180.200	652.200.200	652.220.200	
1200	каркас	652.122.000	652.142.000	652.162.000	652.182.000	652.202.000	652.222.000	
	+ м.п. 2 мм	652.122.002	652.142.002	652.162.002	652.182.002	652.202.002	652.222.002	
	+ м.п. 3 мм	652.122.003	652.142.003	652.162.003	652.182.003	652.202.003	652.222.003	
	+ цок. 100 мм	652.122.100	652.142.100	652.162.100	652.182.100	652.202.100	652.222.100	
	+ цок. 200 мм	652.122.200	652.142.200	652.162.200	652.182.200	652.202.200	652.222.200	

### 1.3. Модульные уличные шкафы МК-20, ширина 400 мм

W, мм	D, мм	м. пан.	цоколь	H, мм	H, мм	H, мм	H, мм	H, мм	H, мм
				1200	1400	1600	1800	2000	2200
<b>400</b>	<b>400</b>	—	100	674.124.100	674.144.100	674.164.100	674.184.100	674.204.100	674.224.100
			200	674.124.200	674.144.200	674.164.200	674.184.200	674.204.200	674.224.200
		2 мм	100	674.124.102	674.144.102	674.164.102	674.184.102	674.204.102	674.224.102
			200	674.124.202	674.144.202	674.164.202	674.184.202	674.204.202	674.224.202
		3 мм	100	674.124.103	674.144.103	674.164.103	674.184.103	674.204.103	674.224.103
			200	674.124.203	674.144.203	674.164.203	674.184.203	674.204.203	674.224.203
	<b>500</b>	—	100	674.125.100	674.145.100	674.165.100	674.185.100	674.205.100	674.225.100
			200	674.125.200	674.145.200	674.165.200	674.185.200	674.205.200	674.225.200
		2 мм	100	674.125.102	674.145.102	674.165.102	674.185.102	674.205.102	674.225.102
			200	674.125.202	674.145.202	674.165.202	674.185.202	674.205.202	674.225.202
		3 мм	100	674.125.103	674.145.103	674.165.103	674.185.103	674.205.103	674.225.103
			200	674.125.203	674.145.203	674.165.203	674.185.203	674.205.203	674.225.203
	<b>600</b>	—	100	674.126.100	674.146.100	674.166.100	674.186.100	674.206.100	674.226.100
			200	674.126.200	674.146.200	674.166.200	674.186.200	674.206.200	674.226.200
		2 мм	100	674.126.102	674.146.102	674.166.102	674.186.102	674.206.102	674.226.102
			200	674.126.202	674.146.202	674.166.202	674.186.202	674.206.202	674.226.202
		3 мм	100	674.126.103	674.146.103	674.166.103	674.186.103	674.206.103	674.226.103
			200	674.126.203	674.146.203	674.166.203	674.186.203	674.206.203	674.226.203
	<b>700</b>	—	100	674.127.100	674.147.100	674.167.100	674.187.100	674.207.100	674.227.100
			200	674.127.200	674.147.200	674.167.200	674.187.200	674.207.200	674.227.200
		2 мм	100	674.127.102	674.147.102	674.167.102	674.187.102	674.207.102	674.227.102
			200	674.127.202	674.147.202	674.167.202	674.187.202	674.207.202	674.227.202
		3 мм	100	674.127.103	674.147.103	674.167.103	674.187.103	674.207.103	674.227.103
			200	674.127.203	674.147.203	674.167.203	674.187.203	674.207.203	674.227.203
<b>800</b>	—	100	674.128.100	674.148.100	674.168.100	674.188.100	674.208.100	674.228.100	
		200	674.128.200	674.148.200	674.168.200	674.188.200	674.208.200	674.228.200	
	2 мм	100	674.128.102	674.148.102	674.168.102	674.188.102	674.208.102	674.228.102	
		200	674.128.202	674.148.202	674.168.202	674.188.202	674.208.202	674.228.202	
	3 мм	100	674.128.103	674.148.103	674.168.103	674.188.103	674.208.103	674.228.103	
		200	674.128.203	674.148.203	674.168.203	674.188.203	674.208.203	674.228.203	
<b>900</b>	—	100	674.129.100	674.149.100	674.169.100	674.189.100	674.209.100	674.229.100	
		200	674.129.200	674.149.200	674.169.200	674.189.200	674.209.200	674.229.200	
	2 мм	100	674.129.102	674.149.102	674.169.102	674.189.102	674.209.102	674.229.102	
		200	674.129.202	674.149.202	674.169.202	674.189.202	674.209.202	674.229.202	
	3 мм	100	674.129.103	674.149.103	674.169.103	674.189.103	674.209.103	674.229.103	
		200	674.129.203	674.149.203	674.169.203	674.189.203	674.209.203	674.229.203	
<b>1000</b>	—	100	674.120.100	674.140.100	674.160.100	674.180.100	674.200.100	674.220.100	
		200	674.120.200	674.140.200	674.160.200	674.180.200	674.200.200	674.220.200	
	2 мм	100	674.120.102	674.140.102	674.160.102	674.180.102	674.200.102	674.220.102	
		200	674.120.202	674.140.202	674.160.202	674.180.202	674.200.202	674.220.202	
	3 мм	100	674.120.103	674.140.103	674.160.103	674.180.103	674.200.103	674.220.103	
		200	674.120.203	674.140.203	674.160.203	674.180.203	674.200.203	674.220.203	
<b>1200</b>	—	100	674.122.100	674.142.100	674.162.100	674.182.100	674.202.100	674.222.100	
		200	674.122.200	674.142.200	674.162.200	674.182.200	674.202.200	674.222.200	
	2 мм	100	674.122.102	674.142.102	674.162.102	674.182.102	674.202.102	674.222.102	
		200	674.122.202	674.142.202	674.162.202	674.182.202	674.202.202	674.222.202	
	3 мм	100	674.122.103	674.142.103	674.162.103	674.182.103	674.202.103	674.222.103	
		200	674.122.203	674.142.203	674.162.203	674.182.203	674.202.203	674.222.203	

### 1.3. Модульные уличные шкафы МК-20, ширина 500 мм

W, мм	D, мм	м. пан.	цоколь	H, мм	H, мм	H, мм	H, мм	H, мм	H, мм
				1200	1400	1600	1800	2000	2200
500	400	—	100	675.124.100	675.144.100	675.164.100	675.184.100	675.204.100	675.224.100
			200	675.124.200	675.144.200	675.164.200	675.184.200	675.204.200	675.224.200
		2 мм	100	675.124.102	675.144.102	675.164.102	675.184.102	675.204.102	675.224.102
			200	675.124.202	675.144.202	675.164.202	675.184.202	675.204.202	675.224.202
		3 мм	100	675.124.103	675.144.103	675.164.103	675.184.103	675.204.103	675.224.103
			200	675.124.203	675.144.203	675.164.203	675.184.203	675.204.203	675.224.203
	500	—	100	675.125.100	675.145.100	675.165.100	675.185.100	675.205.100	675.225.100
			200	675.125.200	675.145.200	675.165.200	675.185.200	675.205.200	675.225.200
		2 мм	100	675.125.102	675.145.102	675.165.102	675.185.102	675.205.102	675.225.102
			200	675.125.202	675.145.202	675.165.202	675.185.202	675.205.202	675.225.202
		3 мм	100	675.125.103	675.145.103	675.165.103	675.185.103	675.205.103	675.225.103
			200	675.125.203	675.145.203	675.165.203	675.185.203	675.205.203	675.225.203
	600	—	100	675.126.100	675.146.100	675.166.100	675.186.100	675.206.100	675.226.100
			200	675.126.200	675.146.200	675.166.200	675.186.200	675.206.200	675.226.200
		2 мм	100	675.126.102	675.146.102	675.166.102	675.186.102	675.206.102	675.226.102
			200	675.126.202	675.146.202	675.166.202	675.186.202	675.206.202	675.226.202
		3 мм	100	675.126.103	675.146.103	675.166.103	675.186.103	675.206.103	675.226.103
			200	675.126.203	675.146.203	675.166.203	675.186.203	675.206.203	675.226.203
	700	—	100	675.127.100	675.147.100	675.167.100	675.187.100	675.207.100	675.227.100
			200	675.127.200	675.147.200	675.167.200	675.187.200	675.207.200	675.227.200
		2 мм	100	675.127.102	675.147.102	675.167.102	675.187.102	675.207.102	675.227.102
			200	675.127.202	675.147.202	675.167.202	675.187.202	675.207.202	675.227.202
		3 мм	100	675.127.103	675.147.103	675.167.103	675.187.103	675.207.103	675.227.103
			200	675.127.203	675.147.203	675.167.203	675.187.203	675.207.203	675.227.203
800	—	100	675.128.100	675.148.100	675.168.100	675.188.100	675.208.100	675.228.100	
		200	675.128.200	675.148.200	675.168.200	675.188.200	675.208.200	675.228.200	
	2 мм	100	675.128.102	675.148.102	675.168.102	675.188.102	675.208.102	675.228.102	
		200	675.128.202	675.148.202	675.168.202	675.188.202	675.208.202	675.228.202	
	3 мм	100	675.128.103	675.148.103	675.168.103	675.188.103	675.208.103	675.228.103	
		200	675.128.203	675.148.203	675.168.203	675.188.203	675.208.203	675.228.203	
900	—	100	675.129.100	675.149.100	675.169.100	675.189.100	675.209.100	675.229.100	
		200	675.129.200	675.149.200	675.169.200	675.189.200	675.209.200	675.229.200	
	2 мм	100	675.129.102	675.149.102	675.169.102	675.189.102	675.209.102	675.229.102	
		200	675.129.202	675.149.202	675.169.202	675.189.202	675.209.202	675.229.202	
	3 мм	100	675.129.103	675.149.103	675.169.103	675.189.103	675.209.103	675.229.103	
		200	675.129.203	675.149.203	675.169.203	675.189.203	675.209.203	675.229.203	
1000	—	100	675.120.100	675.140.100	675.160.100	675.180.100	675.200.100	675.220.100	
		200	675.120.200	675.140.200	675.160.200	675.180.200	675.200.200	675.220.200	
	2 мм	100	675.120.102	675.140.102	675.160.102	675.180.102	675.200.102	675.220.102	
		200	675.120.202	675.140.202	675.160.202	675.180.202	675.200.202	675.220.202	
	3 мм	100	675.120.103	675.140.103	675.160.103	675.180.103	675.200.103	675.220.103	
		200	675.120.203	675.140.203	675.160.203	675.180.203	675.200.203	675.220.203	
1200	—	100	675.122.100	675.142.100	675.162.100	675.182.100	675.202.100	675.222.100	
		200	675.122.200	675.142.200	675.162.200	675.182.200	675.202.200	675.222.200	
	2 мм	100	675.122.102	675.142.102	675.162.102	675.182.102	675.202.102	675.222.102	
		200	675.122.202	675.142.202	675.162.202	675.182.202	675.202.202	675.222.202	
	3 мм	100	675.122.103	675.142.103	675.162.103	675.182.103	675.202.103	675.222.103	
		200	675.122.203	675.142.203	675.162.203	675.182.203	675.202.203	675.222.203	

### 1.3. Модульные уличные шкафы МК-20, ширина 600 мм

W, мм	D, мм	м. пан.	цоколь	H, мм	H, мм	H, мм	H, мм	H, мм	H, мм
				1200	1400	1600	1800	2000	2200
<b>600</b>	<b>400</b>	—	100	676.124.100	676.144.100	676.164.100	676.184.100	676.204.100	676.224.100
			200	676.124.200	676.144.200	676.164.200	676.184.200	676.204.200	676.224.200
		2 мм	100	676.124.102	676.144.102	676.164.102	676.184.102	676.204.102	676.224.102
			200	676.124.202	676.144.202	676.164.202	676.184.202	676.204.202	676.224.202
		3 мм	100	676.124.103	676.144.103	676.164.103	676.184.103	676.204.103	676.224.103
			200	676.124.203	676.144.203	676.164.203	676.184.203	676.204.203	676.224.203
	<b>500</b>	—	100	676.125.100	676.145.100	676.165.100	676.185.100	676.205.100	676.225.100
			200	676.125.200	676.145.200	676.165.200	676.185.200	676.205.200	676.225.200
		2 мм	100	676.125.102	676.145.102	676.165.102	676.185.102	676.205.102	676.225.102
			200	676.125.202	676.145.202	676.165.202	676.185.202	676.205.202	676.225.202
		3 мм	100	676.125.103	676.145.103	676.165.103	676.185.103	676.205.103	676.225.103
			200	676.125.203	676.145.203	676.165.203	676.185.203	676.205.203	676.225.203
	<b>600</b>	—	100	676.126.100	676.146.100	676.166.100	676.186.100	676.206.100	676.226.100
			200	676.126.200	676.146.200	676.166.200	676.186.200	676.206.200	676.226.200
		2 мм	100	676.126.102	676.146.102	676.166.102	676.186.102	676.206.102	676.226.102
			200	676.126.202	676.146.202	676.166.202	676.186.202	676.206.202	676.226.202
		3 мм	100	676.126.103	676.146.103	676.166.103	676.186.103	676.206.103	676.226.103
			200	676.126.203	676.146.203	676.166.203	676.186.203	676.206.203	676.226.203
	<b>700</b>	—	100	676.127.100	676.147.100	676.167.100	676.187.100	676.207.100	676.227.100
			200	676.127.200	676.147.200	676.167.200	676.187.200	676.207.200	676.227.200
		2 мм	100	676.127.102	676.147.102	676.167.102	676.187.102	676.207.102	676.227.102
			200	676.127.202	676.147.202	676.167.202	676.187.202	676.207.202	676.227.202
		3 мм	100	676.127.103	676.147.103	676.167.103	676.187.103	676.207.103	676.227.103
			200	676.127.203	676.147.203	676.167.203	676.187.203	676.207.203	676.227.203
<b>800</b>	—	100	676.128.100	676.148.100	676.168.100	676.188.100	676.208.100	676.228.100	
		200	676.128.200	676.148.200	676.168.200	676.188.200	676.208.200	676.228.200	
	2 мм	100	676.128.102	676.148.102	676.168.102	676.188.102	676.208.102	676.228.102	
		200	676.128.202	676.148.202	676.168.202	676.188.202	676.208.202	676.228.202	
	3 мм	100	676.128.103	676.148.103	676.168.103	676.188.103	676.208.103	676.228.103	
		200	676.128.203	676.148.203	676.168.203	676.188.203	676.208.203	676.228.203	
<b>900</b>	—	100	676.129.100	676.149.100	676.169.100	676.189.100	676.209.100	676.229.100	
		200	676.129.200	676.149.200	676.169.200	676.189.200	676.209.200	676.229.200	
	2 мм	100	676.129.102	676.149.102	676.169.102	676.189.102	676.209.102	676.229.102	
		200	676.129.202	676.149.202	676.169.202	676.189.202	676.209.202	676.229.202	
	3 мм	100	676.129.103	676.149.103	676.169.103	676.189.103	676.209.103	676.229.103	
		200	676.129.203	676.149.203	676.169.203	676.189.203	676.209.203	676.229.203	
<b>1000</b>	—	100	676.120.100	676.140.100	676.160.100	676.180.100	676.200.100	676.220.100	
		200	676.120.200	676.140.200	676.160.200	676.180.200	676.200.200	676.220.200	
	2 мм	100	676.120.102	676.140.102	676.160.102	676.180.102	676.200.102	676.220.102	
		200	676.120.202	676.140.202	676.160.202	676.180.202	676.200.202	676.220.202	
	3 мм	100	676.120.103	676.140.103	676.160.103	676.180.103	676.200.103	676.220.103	
		200	676.120.203	676.140.203	676.160.203	676.180.203	676.200.203	676.220.203	
<b>1200</b>	—	100	676.122.100	676.142.100	676.162.100	676.182.100	676.202.100	676.222.100	
		200	676.122.200	676.142.200	676.162.200	676.182.200	676.202.200	676.222.200	
	2 мм	100	676.122.102	676.142.102	676.162.102	676.182.102	676.202.102	676.222.102	
		200	676.122.202	676.142.202	676.162.202	676.182.202	676.202.202	676.222.202	
	3 мм	100	676.122.103	676.142.103	676.162.103	676.182.103	676.202.103	676.222.103	
		200	676.122.203	676.142.203	676.162.203	676.182.203	676.202.203	676.222.203	

### 1.3. Модульные уличные шкафы МК-20, ширина 700 мм

W, мм	D, мм	м. пан.	цоколь	H, мм	H, мм	H, мм	H, мм	H, мм	H, мм
				1200	1400	1600	1800	2000	2200
700	400	—	100	677.124.100	677.144.100	677.164.100	677.184.100	677.204.100	677.224.100
			200	677.124.200	677.144.200	677.164.200	677.184.200	677.204.200	677.224.200
		2 мм	100	677.124.102	677.144.102	677.164.102	677.184.102	677.204.102	677.224.102
			200	677.124.202	677.144.202	677.164.202	677.184.202	677.204.202	677.224.202
		3 мм	100	677.124.103	677.144.103	677.164.103	677.184.103	677.204.103	677.224.103
			200	677.124.203	677.144.203	677.164.203	677.184.203	677.204.203	677.224.203
	500	—	100	677.125.100	677.145.100	677.165.100	677.185.100	677.205.100	677.225.100
			200	677.125.200	677.145.200	677.165.200	677.185.200	677.205.200	677.225.200
		2 мм	100	677.125.102	677.145.102	677.165.102	677.185.102	677.205.102	677.225.102
			200	677.125.202	677.145.202	677.165.202	677.185.202	677.205.202	677.225.202
		3 мм	100	677.125.103	677.145.103	677.165.103	677.185.103	677.205.103	677.225.103
			200	677.125.203	677.145.203	677.165.203	677.185.203	677.205.203	677.225.203
	600	—	100	677.126.100	677.146.100	677.166.100	677.186.100	677.206.100	677.226.100
			200	677.126.200	677.146.200	677.166.200	677.186.200	677.206.200	677.226.200
		2 мм	100	677.126.102	677.146.102	677.166.102	677.186.102	677.206.102	677.226.102
			200	677.126.202	677.146.202	677.166.202	677.186.202	677.206.202	677.226.202
		3 мм	100	677.126.103	677.146.103	677.166.103	677.186.103	677.206.103	677.226.103
			200	677.126.203	677.146.203	677.166.203	677.186.203	677.206.203	677.226.203
	700	—	100	677.127.100	677.147.100	677.167.100	677.187.100	677.207.100	677.227.100
			200	677.127.200	677.147.200	677.167.200	677.187.200	677.207.200	677.227.200
		2 мм	100	677.127.102	677.147.102	677.167.102	677.187.102	677.207.102	677.227.102
			200	677.127.202	677.147.202	677.167.202	677.187.202	677.207.202	677.227.202
		3 мм	100	677.127.103	677.147.103	677.167.103	677.187.103	677.207.103	677.227.103
			200	677.127.203	677.147.203	677.167.203	677.187.203	677.207.203	677.227.203
800	—	100	677.128.100	677.148.100	677.168.100	677.188.100	677.208.100	677.228.100	
		200	677.128.200	677.148.200	677.168.200	677.188.200	677.208.200	677.228.200	
	2 мм	100	677.128.102	677.148.102	677.168.102	677.188.102	677.208.102	677.228.102	
		200	677.128.202	677.148.202	677.168.202	677.188.202	677.208.202	677.228.202	
	3 мм	100	677.128.103	677.148.103	677.168.103	677.188.103	677.208.103	677.228.103	
		200	677.128.203	677.148.203	677.168.203	677.188.203	677.208.203	677.228.203	
900	—	100	677.129.100	677.149.100	677.169.100	677.189.100	677.209.100	677.229.100	
		200	677.129.200	677.149.200	677.169.200	677.189.200	677.209.200	677.229.200	
	2 мм	100	677.129.102	677.149.102	677.169.102	677.189.102	677.209.102	677.229.102	
		200	677.129.202	677.149.202	677.169.202	677.189.202	677.209.202	677.229.202	
	3 мм	100	677.129.103	677.149.103	677.169.103	677.189.103	677.209.103	677.229.103	
		200	677.129.203	677.149.203	677.169.203	677.189.203	677.209.203	677.229.203	
1000	—	100	677.120.100	677.140.100	677.160.100	677.180.100	677.200.100	677.220.100	
		200	677.120.200	677.140.200	677.160.200	677.180.200	677.200.200	677.220.200	
	2 мм	100	677.120.102	677.140.102	677.160.102	677.180.102	677.200.102	677.220.102	
		200	677.120.202	677.140.202	677.160.202	677.180.202	677.200.202	677.220.202	
	3 мм	100	677.120.103	677.140.103	677.160.103	677.180.103	677.200.103	677.220.103	
		200	677.120.203	677.140.203	677.160.203	677.180.203	677.200.203	677.220.203	
1200	—	100	677.122.100	677.142.100	677.162.100	677.182.100	677.202.100	677.222.100	
		200	677.122.200	677.142.200	677.162.200	677.182.200	677.202.200	677.222.200	
	2 мм	100	677.122.102	677.142.102	677.162.102	677.182.102	677.202.102	677.222.102	
		200	677.122.202	677.142.202	677.162.202	677.182.202	677.202.202	677.222.202	
	3 мм	100	677.122.103	677.142.103	677.162.103	677.182.103	677.202.103	677.222.103	
		200	677.122.203	677.142.203	677.162.203	677.182.203	677.202.203	677.222.203	

### 1.3. Модульные уличные шкафы МК-20, ширина 800 мм

W, мм	D, мм	м. пан.	цоколь	H, мм	H, мм	H, мм	H, мм	H, мм	H, мм
				1200	1400	1600	1800	2000	2200
<b>800</b>	<b>400</b>	—	100	678.124.100	678.144.100	678.164.100	678.184.100	678.204.100	678.224.100
			200	678.124.200	678.144.200	678.164.200	678.184.200	678.204.200	678.224.200
		2 мм	100	678.124.102	678.144.102	678.164.102	678.184.102	678.204.102	678.224.102
			200	678.124.202	678.144.202	678.164.202	678.184.202	678.204.202	678.224.202
		3 мм	100	678.124.103	678.144.103	678.164.103	678.184.103	678.204.103	678.224.103
			200	678.124.203	678.144.203	678.164.203	678.184.203	678.204.203	678.224.203
	<b>500</b>	—	100	678.125.100	678.145.100	678.165.100	678.185.100	678.205.100	678.225.100
			200	678.125.200	678.145.200	678.165.200	678.185.200	678.205.200	678.225.200
		2 мм	100	678.125.102	678.145.102	678.165.102	678.185.102	678.205.102	678.225.102
			200	678.125.202	678.145.202	678.165.202	678.185.202	678.205.202	678.225.202
		3 мм	100	678.125.103	678.145.103	678.165.103	678.185.103	678.205.103	678.225.103
			200	678.125.203	678.145.203	678.165.203	678.185.203	678.205.203	678.225.203
	<b>600</b>	—	100	678.126.100	678.146.100	678.166.100	678.186.100	678.206.100	678.226.100
			200	678.126.200	678.146.200	678.166.200	678.186.200	678.206.200	678.226.200
		2 мм	100	678.126.102	678.146.102	678.166.102	678.186.102	678.206.102	678.226.102
			200	678.126.202	678.146.202	678.166.202	678.186.202	678.206.202	678.226.202
		3 мм	100	678.126.103	678.146.103	678.166.103	678.186.103	678.206.103	678.226.103
			200	678.126.203	678.146.203	678.166.203	678.186.203	678.206.203	678.226.203
	<b>700</b>	—	100	678.127.100	678.147.100	678.167.100	678.187.100	678.207.100	678.227.100
			200	678.127.200	678.147.200	678.167.200	678.187.200	678.207.200	678.227.200
		2 мм	100	678.127.102	678.147.102	678.167.102	678.187.102	678.207.102	678.227.102
			200	678.127.202	678.147.202	678.167.202	678.187.202	678.207.202	678.227.202
		3 мм	100	678.127.103	678.147.103	678.167.103	678.187.103	678.207.103	678.227.103
			200	678.127.203	678.147.203	678.167.203	678.187.203	678.207.203	678.227.203
<b>800</b>	—	100	678.128.100	678.148.100	678.168.100	678.188.100	678.208.100	678.228.100	
		200	678.128.200	678.148.200	678.168.200	678.188.200	678.208.200	678.228.200	
	2 мм	100	678.128.102	678.148.102	678.168.102	678.188.102	678.208.102	678.228.102	
		200	678.128.202	678.148.202	678.168.202	678.188.202	678.208.202	678.228.202	
	3 мм	100	678.128.103	678.148.103	678.168.103	678.188.103	678.208.103	678.228.103	
		200	678.128.203	678.148.203	678.168.203	678.188.203	678.208.203	678.228.203	
<b>900</b>	—	100	678.129.100	678.149.100	678.169.100	678.189.100	678.209.100	678.229.100	
		200	678.129.200	678.149.200	678.169.200	678.189.200	678.209.200	678.229.200	
	2 мм	100	678.129.102	678.149.102	678.169.102	678.189.102	678.209.102	678.229.102	
		200	678.129.202	678.149.202	678.169.202	678.189.202	678.209.202	678.229.202	
	3 мм	100	678.129.103	678.149.103	678.169.103	678.189.103	678.209.103	678.229.103	
		200	678.129.203	678.149.203	678.169.203	678.189.203	678.209.203	678.229.203	
<b>1000</b>	—	100	678.120.100	678.140.100	678.160.100	678.180.100	678.200.100	678.220.100	
		200	678.120.200	678.140.200	678.160.200	678.180.200	678.200.200	678.220.200	
	2 мм	100	678.120.102	678.140.102	678.160.102	678.180.102	678.200.102	678.220.102	
		200	678.120.202	678.140.202	678.160.202	678.180.202	678.200.202	678.220.202	
	3 мм	100	678.120.103	678.140.103	678.160.103	678.180.103	678.200.103	678.220.103	
		200	678.120.203	678.140.203	678.160.203	678.180.203	678.200.203	678.220.203	
<b>1200</b>	—	100	678.122.100	678.142.100	678.162.100	678.182.100	678.202.100	678.222.100	
		200	678.122.200	678.142.200	678.162.200	678.182.200	678.202.200	678.222.200	
	2 мм	100	678.122.102	678.142.102	678.162.102	678.182.102	678.202.102	678.222.102	
		200	678.122.202	678.142.202	678.162.202	678.182.202	678.202.202	678.222.202	
	3 мм	100	678.122.103	678.142.103	678.162.103	678.182.103	678.202.103	678.222.103	
		200	678.122.203	678.142.203	678.162.203	678.182.203	678.202.203	678.222.203	

### 1.3. Модульные уличные шкафы МК-20, ширина 900 мм

W, мм	D, мм	м. пан.	цоколь	H, мм	H, мм	H, мм	H, мм	H, мм	H, мм
				1200	1400	1600	1800	2000	2200
900	400	—	100	678.124.100	678.144.100	678.164.100	678.184.100	678.204.100	678.224.100
			200	678.124.200	678.144.200	678.164.200	678.184.200	678.204.200	678.224.200
		2 мм	100	678.124.102	678.144.102	678.164.102	678.184.102	678.204.102	678.224.102
			200	678.124.202	678.144.202	678.164.202	678.184.202	678.204.202	678.224.202
		3 мм	100	678.124.103	678.144.103	678.164.103	678.184.103	678.204.103	678.224.103
			200	678.124.203	678.144.203	678.164.203	678.184.203	678.204.203	678.224.203
	500	—	100	678.125.100	678.145.100	678.165.100	678.185.100	678.205.100	678.225.100
			200	678.125.200	678.145.200	678.165.200	678.185.200	678.205.200	678.225.200
		2 мм	100	678.125.102	678.145.102	678.165.102	678.185.102	678.205.102	678.225.102
			200	678.125.202	678.145.202	678.165.202	678.185.202	678.205.202	678.225.202
		3 мм	100	678.125.103	678.145.103	678.165.103	678.185.103	678.205.103	678.225.103
			200	678.125.203	678.145.203	678.165.203	678.185.203	678.205.203	678.225.203
	600	—	100	678.126.100	678.146.100	678.166.100	678.186.100	678.206.100	678.226.100
			200	678.126.200	678.146.200	678.166.200	678.186.200	678.206.200	678.226.200
		2 мм	100	678.126.102	678.146.102	678.166.102	678.186.102	678.206.102	678.226.102
			200	678.126.202	678.146.202	678.166.202	678.186.202	678.206.202	678.226.202
		3 мм	100	678.126.103	678.146.103	678.166.103	678.186.103	678.206.103	678.226.103
			200	678.126.203	678.146.203	678.166.203	678.186.203	678.206.203	678.226.203
	700	—	100	678.127.100	678.147.100	678.167.100	678.187.100	678.207.100	678.227.100
			200	678.127.200	678.147.200	678.167.200	678.187.200	678.207.200	678.227.200
		2 мм	100	678.127.102	678.147.102	678.167.102	678.187.102	678.207.102	678.227.102
			200	678.127.202	678.147.202	678.167.202	678.187.202	678.207.202	678.227.202
		3 мм	100	678.127.103	678.147.103	678.167.103	678.187.103	678.207.103	678.227.103
			200	678.127.203	678.147.203	678.167.203	678.187.203	678.207.203	678.227.203
800	—	100	678.128.100	678.148.100	678.168.100	678.188.100	678.208.100	678.228.100	
		200	678.128.200	678.148.200	678.168.200	678.188.200	678.208.200	678.228.200	
	2 мм	100	678.128.102	678.148.102	678.168.102	678.188.102	678.208.102	678.228.102	
		200	678.128.202	678.148.202	678.168.202	678.188.202	678.208.202	678.228.202	
	3 мм	100	678.128.103	678.148.103	678.168.103	678.188.103	678.208.103	678.228.103	
		200	678.128.203	678.148.203	678.168.203	678.188.203	678.208.203	678.228.203	
900	—	100	678.129.100	678.149.100	678.169.100	678.189.100	678.209.100	678.229.100	
		200	678.129.200	678.149.200	678.169.200	678.189.200	678.209.200	678.229.200	
	2 мм	100	678.129.102	678.149.102	678.169.102	678.189.102	678.209.102	678.229.102	
		200	678.129.202	678.149.202	678.169.202	678.189.202	678.209.202	678.229.202	
	3 мм	100	678.129.103	678.149.103	678.169.103	678.189.103	678.209.103	678.229.103	
		200	678.129.203	678.149.203	678.169.203	678.189.203	678.209.203	678.229.203	
1000	—	100	678.120.100	678.140.100	678.160.100	678.180.100	678.200.100	678.220.100	
		200	678.120.200	678.140.200	678.160.200	678.180.200	678.200.200	678.220.200	
	2 мм	100	678.120.102	678.140.102	678.160.102	678.180.102	678.200.102	678.220.102	
		200	678.120.202	678.140.202	678.160.202	678.180.202	678.200.202	678.220.202	
	3 мм	100	678.120.103	678.140.103	678.160.103	678.180.103	678.200.103	678.220.103	
		200	678.120.203	678.140.203	678.160.203	678.180.203	678.200.203	678.220.203	
1200	—	100	678.122.100	678.142.100	678.162.100	678.182.100	678.202.100	678.222.100	
		200	678.122.200	678.142.200	678.162.200	678.182.200	678.202.200	678.222.200	
	2 мм	100	678.122.102	678.142.102	678.162.102	678.182.102	678.202.102	678.222.102	
		200	678.122.202	678.142.202	678.162.202	678.182.202	678.202.202	678.222.202	
	3 мм	100	678.122.103	678.142.103	678.162.103	678.182.103	678.202.103	678.222.103	
		200	678.122.203	678.142.203	678.162.203	678.182.203	678.202.203	678.222.203	

### 1.3. Модульные уличные шкафы МК-20, ширина 1000 мм

W, мм	D, мм	м. пан.	цоколь	Н, мм	Н, мм	Н, мм	Н, мм	Н, мм	Н, мм
				1200	1400	1600	1800	2000	2200
1000	400	—	100	670.124.100	670.144.100	670.164.100	670.184.100	670.204.100	670.224.100
			200	670.124.200	670.144.200	670.164.200	670.184.200	670.204.200	670.224.200
		2 мм	100	670.124.102	670.144.102	670.164.102	670.184.102	670.204.102	670.224.102
			200	670.124.202	670.144.202	670.164.202	670.184.202	670.204.202	670.224.202
		3 мм	100	670.124.103	670.144.103	670.164.103	670.184.103	670.204.103	670.224.103
			200	670.124.203	670.144.203	670.164.203	670.184.203	670.204.203	670.224.203
	500	—	100	670.125.100	670.145.100	670.165.100	670.185.100	670.205.100	670.225.100
			200	670.125.200	670.145.200	670.165.200	670.185.200	670.205.200	670.225.200
		2 мм	100	670.125.102	670.145.102	670.165.102	670.185.102	670.205.102	670.225.102
			200	670.125.202	670.145.202	670.165.202	670.185.202	670.205.202	670.225.202
		3 мм	100	670.125.103	670.145.103	670.165.103	670.185.103	670.205.103	670.225.103
			200	670.125.203	670.145.203	670.165.203	670.185.203	670.205.203	670.225.203
	600	—	100	670.126.100	670.146.100	670.166.100	670.186.100	670.206.100	670.226.100
			200	670.126.200	670.146.200	670.166.200	670.186.200	670.206.200	670.226.200
		2 мм	100	670.126.102	670.146.102	670.166.102	670.186.102	670.206.102	670.226.102
			200	670.126.202	670.146.202	670.166.202	670.186.202	670.206.202	670.226.202
		3 мм	100	670.126.103	670.146.103	670.166.103	670.186.103	670.206.103	670.226.103
			200	670.126.203	670.146.203	670.166.203	670.186.203	670.206.203	670.226.203
	700	—	100	670.127.100	670.147.100	670.167.100	670.187.100	670.207.100	670.227.100
			200	670.127.200	670.147.200	670.167.200	670.187.200	670.207.200	670.227.200
		2 мм	100	670.127.102	670.147.102	670.167.102	670.187.102	670.207.102	670.227.102
			200	670.127.202	670.147.202	670.167.202	670.187.202	670.207.202	670.227.202
		3 мм	100	670.127.103	670.147.103	670.167.103	670.187.103	670.207.103	670.227.103
			200	670.127.203	670.147.203	670.167.203	670.187.203	670.207.203	670.227.203
800	—	100	670.128.100	670.148.100	670.168.100	670.188.100	670.208.100	670.228.100	
		200	670.128.200	670.148.200	670.168.200	670.188.200	670.208.200	670.228.200	
	2 мм	100	670.128.102	670.148.102	670.168.102	670.188.102	670.208.102	670.228.102	
		200	670.128.202	670.148.202	670.168.202	670.188.202	670.208.202	670.228.202	
	3 мм	100	670.128.103	670.148.103	670.168.103	670.188.103	670.208.103	670.228.103	
		200	670.128.203	670.148.203	670.168.203	670.188.203	670.208.203	670.228.203	
900	—	100	670.129.100	670.149.100	670.169.100	670.189.100	670.209.100	670.229.100	
		200	670.129.200	670.149.200	670.169.200	670.189.200	670.209.200	670.229.200	
	2 мм	100	670.129.102	670.149.102	670.169.102	670.189.102	670.209.102	670.229.102	
		200	670.129.202	670.149.202	670.169.202	670.189.202	670.209.202	670.229.202	
	3 мм	100	670.129.103	670.149.103	670.169.103	670.189.103	670.209.103	670.229.103	
		200	670.129.203	670.149.203	670.169.203	670.189.203	670.209.203	670.229.203	
1000	—	100	670.120.100	670.140.100	670.160.100	670.180.100	670.200.100	670.220.100	
		200	670.120.200	670.140.200	670.160.200	670.180.200	670.200.200	670.220.200	
	2 мм	100	670.120.102	670.140.102	670.160.102	670.180.102	670.200.102	670.220.102	
		200	670.120.202	670.140.202	670.160.202	670.180.202	670.200.202	670.220.202	
	3 мм	100	670.120.103	670.140.103	670.160.103	670.180.103	670.200.103	670.220.103	
		200	670.120.203	670.140.203	670.160.203	670.180.203	670.200.203	670.220.203	
1200	—	100	670.122.100	670.142.100	670.162.100	670.182.100	670.202.100	670.222.100	
		200	670.122.200	670.142.200	670.162.200	670.182.200	670.202.200	670.222.200	
	2 мм	100	670.122.102	670.142.102	670.162.102	670.182.102	670.202.102	670.222.102	
		200	670.122.202	670.142.202	670.162.202	670.182.202	670.202.202	670.222.202	
	3 мм	100	670.122.103	670.142.103	670.162.103	670.182.103	670.202.103	670.222.103	
		200	670.122.203	670.142.203	670.162.203	670.182.203	670.202.203	670.222.203	



#### 1.4. Модульные уличные утеплённые шкафы МК-20, ширина 400 мм

W, мм	D, мм	м. пан.	цоколь	H, мм	H, мм	H, мм	H, мм	H, мм	H, мм
				1200	1400	1600	1800	2000	2200
400	400	—	100	684.124.100	684.144.100	684.164.100	684.184.100	684.204.100	684.224.100
			200	684.124.200	684.144.200	684.164.200	684.184.200	684.204.200	684.224.200
		2 мм	100	684.124.102	684.144.102	684.164.102	684.184.102	684.204.102	684.224.102
			200	684.124.202	684.144.202	684.164.202	684.184.202	684.204.202	684.224.202
		3 мм	100	684.124.103	684.144.103	684.164.103	684.184.103	684.204.103	684.224.103
			200	684.124.203	684.144.203	684.164.203	684.184.203	684.204.203	684.224.203
	500	—	100	684.125.100	684.145.100	684.165.100	684.185.100	684.205.100	684.225.100
			200	684.125.200	684.145.200	684.165.200	684.185.200	684.205.200	684.225.200
		2 мм	100	684.125.102	684.145.102	684.165.102	684.185.102	684.205.102	684.225.102
			200	684.125.202	684.145.202	684.165.202	684.185.202	684.205.202	684.225.202
		3 мм	100	684.125.103	684.145.103	684.165.103	684.185.103	684.205.103	684.225.103
			200	684.125.203	684.145.203	684.165.203	684.185.203	684.205.203	684.225.203
	600	—	100	684.126.100	684.146.100	684.166.100	684.186.100	684.206.100	684.226.100
			200	684.126.200	684.146.200	684.166.200	684.186.200	684.206.200	684.226.200
		2 мм	100	684.126.102	684.146.102	684.166.102	684.186.102	684.206.102	684.226.102
			200	684.126.202	684.146.202	684.166.202	684.186.202	684.206.202	684.226.202
		3 мм	100	684.126.103	684.146.103	684.166.103	684.186.103	684.206.103	684.226.103
			200	684.126.203	684.146.203	684.166.203	684.186.203	684.206.203	684.226.203
	700	—	100	684.127.100	684.147.100	684.167.100	684.187.100	684.207.100	684.227.100
			200	684.127.200	684.147.200	684.167.200	684.187.200	684.207.200	684.227.200
		2 мм	100	684.127.102	684.147.102	684.167.102	684.187.102	684.207.102	684.227.102
			200	684.127.202	684.147.202	684.167.202	684.187.202	684.207.202	684.227.202
		3 мм	100	684.127.103	684.147.103	684.167.103	684.187.103	684.207.103	684.227.103
			200	684.127.203	684.147.203	684.167.203	684.187.203	684.207.203	684.227.203
800	—	100	684.128.100	684.148.100	684.168.100	684.188.100	684.208.100	684.228.100	
		200	684.128.200	684.148.200	684.168.200	684.188.200	684.208.200	684.228.200	
	2 мм	100	684.128.102	684.148.102	684.168.102	684.188.102	684.208.102	684.228.102	
		200	684.128.202	684.148.202	684.168.202	684.188.202	684.208.202	684.228.202	
	3 мм	100	684.128.103	684.148.103	684.168.103	684.188.103	684.208.103	684.228.103	
		200	684.128.203	684.148.203	684.168.203	684.188.203	684.208.203	684.228.203	
900	—	100	684.129.100	684.149.100	684.169.100	684.189.100	684.209.100	684.229.100	
		200	684.129.200	684.149.200	684.169.200	684.189.200	684.209.200	684.229.200	
	2 мм	100	684.129.102	684.149.102	684.169.102	684.189.102	684.209.102	684.229.102	
		200	684.129.202	684.149.202	684.169.202	684.189.202	684.209.202	684.229.202	
	3 мм	100	684.129.103	684.149.103	684.169.103	684.189.103	684.209.103	684.229.103	
		200	684.129.203	684.149.203	684.169.203	684.189.203	684.209.203	684.229.203	
1000	—	100	684.120.100	684.140.100	684.160.100	684.180.100	684.200.100	684.220.100	
		200	684.120.200	684.140.200	684.160.200	684.180.200	684.200.200	684.220.200	
	2 мм	100	684.120.102	684.140.102	684.160.102	684.180.102	684.200.102	684.220.102	
		200	684.120.202	684.140.202	684.160.202	684.180.202	684.200.202	684.220.202	
	3 мм	100	684.120.103	684.140.103	684.160.103	684.180.103	684.200.103	684.220.103	
		200	684.120.203	684.140.203	684.160.203	684.180.203	684.200.203	684.220.203	
1200	—	100	684.122.100	684.142.100	684.162.100	684.182.100	684.202.100	684.222.100	
		200	684.122.200	684.142.200	684.162.200	684.182.200	684.202.200	684.222.200	
	2 мм	100	684.122.102	684.142.102	684.162.102	684.182.102	684.202.102	684.222.102	
		200	684.122.202	684.142.202	684.162.202	684.182.202	684.202.202	684.222.202	
	3 мм	100	684.122.103	684.142.103	684.162.103	684.182.103	684.202.103	684.222.103	
		200	684.122.203	684.142.203	684.162.203	684.182.203	684.202.203	684.222.203	

#### 1.4. Модульные уличные утеплённые шкафы МК-20, ширина 500 мм

W, мм	D, мм	м. пан.	цоколь	H, мм	H, мм	H, мм	H, мм	H, мм	H, мм
				1200	1400	1600	1800	2000	2200
<b>500</b>	<b>400</b>	—	100	685.124.100	685.144.100	685.164.100	685.184.100	685.204.100	685.224.100
			200	685.124.200	685.144.200	685.164.200	685.184.200	685.204.200	685.224.200
		2 мм	100	685.124.102	685.144.102	685.164.102	685.184.102	685.204.102	685.224.102
			200	685.124.202	685.144.202	685.164.202	685.184.202	685.204.202	685.224.202
		3 мм	100	685.124.103	685.144.103	685.164.103	685.184.103	685.204.103	685.224.103
			200	685.124.203	685.144.203	685.164.203	685.184.203	685.204.203	685.224.203
	<b>500</b>	—	100	685.125.100	685.145.100	685.165.100	685.185.100	685.205.100	685.225.100
			200	685.125.200	685.145.200	685.165.200	685.185.200	685.205.200	685.225.200
		2 мм	100	685.125.102	685.145.102	685.165.102	685.185.102	685.205.102	685.225.102
			200	685.125.202	685.145.202	685.165.202	685.185.202	685.205.202	685.225.202
		3 мм	100	685.125.103	685.145.103	685.165.103	685.185.103	685.205.103	685.225.103
			200	685.125.203	685.145.203	685.165.203	685.185.203	685.205.203	685.225.203
	<b>600</b>	—	100	685.126.100	685.146.100	685.166.100	685.186.100	685.206.100	685.226.100
			200	685.126.200	685.146.200	685.166.200	685.186.200	685.206.200	685.226.200
		2 мм	100	685.126.102	685.146.102	685.166.102	685.186.102	685.206.102	685.226.102
			200	685.126.202	685.146.202	685.166.202	685.186.202	685.206.202	685.226.202
		3 мм	100	685.126.103	685.146.103	685.166.103	685.186.103	685.206.103	685.226.103
			200	685.126.203	685.146.203	685.166.203	685.186.203	685.206.203	685.226.203
	<b>700</b>	—	100	685.127.100	685.147.100	685.167.100	685.187.100	685.207.100	685.227.100
			200	685.127.200	685.147.200	685.167.200	685.187.200	685.207.200	685.227.200
		2 мм	100	685.127.102	685.147.102	685.167.102	685.187.102	685.207.102	685.227.102
			200	685.127.202	685.147.202	685.167.202	685.187.202	685.207.202	685.227.202
		3 мм	100	685.127.103	685.147.103	685.167.103	685.187.103	685.207.103	685.227.103
			200	685.127.203	685.147.203	685.167.203	685.187.203	685.207.203	685.227.203
<b>800</b>	—	100	685.128.100	685.148.100	685.168.100	685.188.100	685.208.100	685.228.100	
		200	685.128.200	685.148.200	685.168.200	685.188.200	685.208.200	685.228.200	
	2 мм	100	685.128.102	685.148.102	685.168.102	685.188.102	685.208.102	685.228.102	
		200	685.128.202	685.148.202	685.168.202	685.188.202	685.208.202	685.228.202	
	3 мм	100	685.128.103	685.148.103	685.168.103	685.188.103	685.208.103	685.228.103	
		200	685.128.203	685.148.203	685.168.203	685.188.203	685.208.203	685.228.203	
<b>900</b>	—	100	685.129.100	685.149.100	685.169.100	685.189.100	685.209.100	685.229.100	
		200	685.129.200	685.149.200	685.169.200	685.189.200	685.209.200	685.229.200	
	2 мм	100	685.129.102	685.149.102	685.169.102	685.189.102	685.209.102	685.229.102	
		200	685.129.202	685.149.202	685.169.202	685.189.202	685.209.202	685.229.202	
	3 мм	100	685.129.103	685.149.103	685.169.103	685.189.103	685.209.103	685.229.103	
		200	685.129.203	685.149.203	685.169.203	685.189.203	685.209.203	685.229.203	
<b>1000</b>	—	100	685.120.100	685.140.100	685.160.100	685.180.100	685.200.100	685.220.100	
		200	685.120.200	685.140.200	685.160.200	685.180.200	685.200.200	685.220.200	
	2 мм	100	685.120.102	685.140.102	685.160.102	685.180.102	685.200.102	685.220.102	
		200	685.120.202	685.140.202	685.160.202	685.180.202	685.200.202	685.220.202	
	3 мм	100	685.120.103	685.140.103	685.160.103	685.180.103	685.200.103	685.220.103	
		200	685.120.203	685.140.203	685.160.203	685.180.203	685.200.203	685.220.203	
<b>1200</b>	—	100	685.122.100	685.142.100	685.162.100	685.182.100	685.202.100	685.222.100	
		200	685.122.200	685.142.200	685.162.200	685.182.200	685.202.200	685.222.200	
	2 мм	100	685.122.102	685.142.102	685.162.102	685.182.102	685.202.102	685.222.102	
		200	685.122.202	685.142.202	685.162.202	685.182.202	685.202.202	685.222.202	
	3 мм	100	685.122.103	685.142.103	685.162.103	685.182.103	685.202.103	685.222.103	
		200	685.122.203	685.142.203	685.162.203	685.182.203	685.202.203	685.222.203	

#### 1.4. Модульные уличные утеплённые шкафы МК-20, ширина 600 мм

W, мм	D, мм	м. пан.	цоколь	H, мм	H, мм	H, мм	H, мм	H, мм	H, мм
				1200	1400	1600	1800	2000	2200
600	400	—	100	686.124.100	686.144.100	686.164.100	686.184.100	686.204.100	686.224.100
			200	686.124.200	686.144.200	686.164.200	686.184.200	686.204.200	686.224.200
		2 мм	100	686.124.102	686.144.102	686.164.102	686.184.102	686.204.102	686.224.102
			200	686.124.202	686.144.202	686.164.202	686.184.202	686.204.202	686.224.202
		3 мм	100	686.124.103	686.144.103	686.164.103	686.184.103	686.204.103	686.224.103
			200	686.124.203	686.144.203	686.164.203	686.184.203	686.204.203	686.224.203
	500	—	100	686.125.100	686.145.100	686.165.100	686.185.100	686.205.100	686.225.100
			200	686.125.200	686.145.200	686.165.200	686.185.200	686.205.200	686.225.200
		2 мм	100	686.125.102	686.145.102	686.165.102	686.185.102	686.205.102	686.225.102
			200	686.125.202	686.145.202	686.165.202	686.185.202	686.205.202	686.225.202
		3 мм	100	686.125.103	686.145.103	686.165.103	686.185.103	686.205.103	686.225.103
			200	686.125.203	686.145.203	686.165.203	686.185.203	686.205.203	686.225.203
	600	—	100	686.126.100	686.146.100	686.166.100	686.186.100	686.206.100	686.226.100
			200	686.126.200	686.146.200	686.166.200	686.186.200	686.206.200	686.226.200
		2 мм	100	686.126.102	686.146.102	686.166.102	686.186.102	686.206.102	686.226.102
			200	686.126.202	686.146.202	686.166.202	686.186.202	686.206.202	686.226.202
		3 мм	100	686.126.103	686.146.103	686.166.103	686.186.103	686.206.103	686.226.103
			200	686.126.203	686.146.203	686.166.203	686.186.203	686.206.203	686.226.203
	700	—	100	686.127.100	686.147.100	686.167.100	686.187.100	686.207.100	686.227.100
			200	686.127.200	686.147.200	686.167.200	686.187.200	686.207.200	686.227.200
		2 мм	100	686.127.102	686.147.102	686.167.102	686.187.102	686.207.102	686.227.102
			200	686.127.202	686.147.202	686.167.202	686.187.202	686.207.202	686.227.202
		3 мм	100	686.127.103	686.147.103	686.167.103	686.187.103	686.207.103	686.227.103
			200	686.127.203	686.147.203	686.167.203	686.187.203	686.207.203	686.227.203
800	—	100	686.128.100	686.148.100	686.168.100	686.188.100	686.208.100	686.228.100	
		200	686.128.200	686.148.200	686.168.200	686.188.200	686.208.200	686.228.200	
	2 мм	100	686.128.102	686.148.102	686.168.102	686.188.102	686.208.102	686.228.102	
		200	686.128.202	686.148.202	686.168.202	686.188.202	686.208.202	686.228.202	
	3 мм	100	686.128.103	686.148.103	686.168.103	686.188.103	686.208.103	686.228.103	
		200	686.128.203	686.148.203	686.168.203	686.188.203	686.208.203	686.228.203	
900	—	100	686.129.100	686.149.100	686.169.100	686.189.100	686.209.100	686.229.100	
		200	686.129.200	686.149.200	686.169.200	686.189.200	686.209.200	686.229.200	
	2 мм	100	686.129.102	686.149.102	686.169.102	686.189.102	686.209.102	686.229.102	
		200	686.129.202	686.149.202	686.169.202	686.189.202	686.209.202	686.229.202	
	3 мм	100	686.129.103	686.149.103	686.169.103	686.189.103	686.209.103	686.229.103	
		200	686.129.203	686.149.203	686.169.203	686.189.203	686.209.203	686.229.203	
1000	—	100	686.120.100	686.140.100	686.160.100	686.180.100	686.200.100	686.220.100	
		200	686.120.200	686.140.200	686.160.200	686.180.200	686.200.200	686.220.200	
	2 мм	100	686.120.102	686.140.102	686.160.102	686.180.102	686.200.102	686.220.102	
		200	686.120.202	686.140.202	686.160.202	686.180.202	686.200.202	686.220.202	
	3 мм	100	686.120.103	686.140.103	686.160.103	686.180.103	686.200.103	686.220.103	
		200	686.120.203	686.140.203	686.160.203	686.180.203	686.200.203	686.220.203	
1200	—	100	686.122.100	686.142.100	686.162.100	686.182.100	686.202.100	686.222.100	
		200	686.122.200	686.142.200	686.162.200	686.182.200	686.202.200	686.222.200	
	2 мм	100	686.122.102	686.142.102	686.162.102	686.182.102	686.202.102	686.222.102	
		200	686.122.202	686.142.202	686.162.202	686.182.202	686.202.202	686.222.202	
	3 мм	100	686.122.103	686.142.103	686.162.103	686.182.103	686.202.103	686.222.103	
		200	686.122.203	686.142.203	686.162.203	686.182.203	686.202.203	686.222.203	

#### 1.4. Модульные уличные утеплённые шкафы МК-20, ширина 700 мм

W, мм	D, мм	м. пан.	цоколь	Н, мм	Н, мм	Н, мм	Н, мм	Н, мм	Н, мм
				1200	1400	1600	1800	2000	2200
<b>700</b>	<b>400</b>	—	100	687.124.100	687.144.100	687.164.100	687.184.100	687.204.100	687.224.100
			200	687.124.200	687.144.200	687.164.200	687.184.200	687.204.200	687.224.200
		2 мм	100	687.124.102	687.144.102	687.164.102	687.184.102	687.204.102	687.224.102
			200	687.124.202	687.144.202	687.164.202	687.184.202	687.204.202	687.224.202
		3 мм	100	687.124.103	687.144.103	687.164.103	687.184.103	687.204.103	687.224.103
			200	687.124.203	687.144.203	687.164.203	687.184.203	687.204.203	687.224.203
	<b>500</b>	—	100	687.125.100	687.145.100	687.165.100	687.185.100	687.205.100	687.225.100
			200	687.125.200	687.145.200	687.165.200	687.185.200	687.205.200	687.225.200
		2 мм	100	687.125.102	687.145.102	687.165.102	687.185.102	687.205.102	687.225.102
			200	687.125.202	687.145.202	687.165.202	687.185.202	687.205.202	687.225.202
		3 мм	100	687.125.103	687.145.103	687.165.103	687.185.103	687.205.103	687.225.103
			200	687.125.203	687.145.203	687.165.203	687.185.203	687.205.203	687.225.203
	<b>600</b>	—	100	687.126.100	687.146.100	687.166.100	687.186.100	687.206.100	687.226.100
			200	687.126.200	687.146.200	687.166.200	687.186.200	687.206.200	687.226.200
		2 мм	100	687.126.102	687.146.102	687.166.102	687.186.102	687.206.102	687.226.102
			200	687.126.202	687.146.202	687.166.202	687.186.202	687.206.202	687.226.202
		3 мм	100	687.126.103	687.146.103	687.166.103	687.186.103	687.206.103	687.226.103
			200	687.126.203	687.146.203	687.166.203	687.186.203	687.206.203	687.226.203
	<b>700</b>	—	100	687.127.100	687.147.100	687.167.100	687.187.100	687.207.100	687.227.100
			200	687.127.200	687.147.200	687.167.200	687.187.200	687.207.200	687.227.200
		2 мм	100	687.127.102	687.147.102	687.167.102	687.187.102	687.207.102	687.227.102
			200	687.127.202	687.147.202	687.167.202	687.187.202	687.207.202	687.227.202
		3 мм	100	687.127.103	687.147.103	687.167.103	687.187.103	687.207.103	687.227.103
			200	687.127.203	687.147.203	687.167.203	687.187.203	687.207.203	687.227.203
<b>800</b>	—	100	687.128.100	687.148.100	687.168.100	687.188.100	687.208.100	687.228.100	
		200	687.128.200	687.148.200	687.168.200	687.188.200	687.208.200	687.228.200	
	2 мм	100	687.128.102	687.148.102	687.168.102	687.188.102	687.208.102	687.228.102	
		200	687.128.202	687.148.202	687.168.202	687.188.202	687.208.202	687.228.202	
	3 мм	100	687.128.103	687.148.103	687.168.103	687.188.103	687.208.103	687.228.103	
		200	687.128.203	687.148.203	687.168.203	687.188.203	687.208.203	687.228.203	
<b>900</b>	—	100	687.129.100	687.149.100	687.169.100	687.189.100	687.209.100	687.229.100	
		200	687.129.200	687.149.200	687.169.200	687.189.200	687.209.200	687.229.200	
	2 мм	100	687.129.102	687.149.102	687.169.102	687.189.102	687.209.102	687.229.102	
		200	687.129.202	687.149.202	687.169.202	687.189.202	687.209.202	687.229.202	
	3 мм	100	687.129.103	687.149.103	687.169.103	687.189.103	687.209.103	687.229.103	
		200	687.129.203	687.149.203	687.169.203	687.189.203	687.209.203	687.229.203	
<b>1000</b>	—	100	687.120.100	687.140.100	687.160.100	687.180.100	687.200.100	687.220.100	
		200	687.120.200	687.140.200	687.160.200	687.180.200	687.200.200	687.220.200	
	2 мм	100	687.120.102	687.140.102	687.160.102	687.180.102	687.200.102	687.220.102	
		200	687.120.202	687.140.202	687.160.202	687.180.202	687.200.202	687.220.202	
	3 мм	100	687.120.103	687.140.103	687.160.103	687.180.103	687.200.103	687.220.103	
		200	687.120.203	687.140.203	687.160.203	687.180.203	687.200.203	687.220.203	
<b>1200</b>	—	100	687.122.100	687.142.100	687.162.100	687.182.100	687.202.100	687.222.100	
		200	687.122.200	687.142.200	687.162.200	687.182.200	687.202.200	687.222.200	
	2 мм	100	687.122.102	687.142.102	687.162.102	687.182.102	687.202.102	687.222.102	
		200	687.122.202	687.142.202	687.162.202	687.182.202	687.202.202	687.222.202	
	3 мм	100	687.122.103	687.142.103	687.162.103	687.182.103	687.202.103	687.222.103	
		200	687.122.203	687.142.203	687.162.203	687.182.203	687.202.203	687.222.203	

#### 1.4. Модульные уличные утеплённые шкафы МК-20, ширина 800 мм

W, мм	D, мм	м. пан.	цоколь	H, мм	H, мм	H, мм	H, мм	H, мм	H, мм
				1200	1400	1600	1800	2000	2200
800	400	—	100	688.124.100	688.144.100	688.164.100	688.184.100	688.204.100	688.224.100
			200	688.124.200	688.144.200	688.164.200	688.184.200	688.204.200	688.224.200
		2 мм	100	688.124.102	688.144.102	688.164.102	688.184.102	688.204.102	688.224.102
			200	688.124.202	688.144.202	688.164.202	688.184.202	688.204.202	688.224.202
		3 мм	100	688.124.103	688.144.103	688.164.103	688.184.103	688.204.103	688.224.103
			200	688.124.203	688.144.203	688.164.203	688.184.203	688.204.203	688.224.203
	500	—	100	688.125.100	688.145.100	688.165.100	688.185.100	688.205.100	688.225.100
			200	688.125.200	688.145.200	688.165.200	688.185.200	688.205.200	688.225.200
		2 мм	100	688.125.102	688.145.102	688.165.102	688.185.102	688.205.102	688.225.102
			200	688.125.202	688.145.202	688.165.202	688.185.202	688.205.202	688.225.202
		3 мм	100	688.125.103	688.145.103	688.165.103	688.185.103	688.205.103	688.225.103
			200	688.125.203	688.145.203	688.165.203	688.185.203	688.205.203	688.225.203
	600	—	100	688.126.100	688.146.100	688.166.100	688.186.100	688.206.100	688.226.100
			200	688.126.200	688.146.200	688.166.200	688.186.200	688.206.200	688.226.200
		2 мм	100	688.126.102	688.146.102	688.166.102	688.186.102	688.206.102	688.226.102
			200	688.126.202	688.146.202	688.166.202	688.186.202	688.206.202	688.226.202
		3 мм	100	688.126.103	688.146.103	688.166.103	688.186.103	688.206.103	688.226.103
			200	688.126.203	688.146.203	688.166.203	688.186.203	688.206.203	688.226.203
	700	—	100	688.127.100	688.147.100	688.167.100	688.187.100	688.207.100	688.227.100
			200	688.127.200	688.147.200	688.167.200	688.187.200	688.207.200	688.227.200
		2 мм	100	688.127.102	688.147.102	688.167.102	688.187.102	688.207.102	688.227.102
			200	688.127.202	688.147.202	688.167.202	688.187.202	688.207.202	688.227.202
		3 мм	100	688.127.103	688.147.103	688.167.103	688.187.103	688.207.103	688.227.103
			200	688.127.203	688.147.203	688.167.203	688.187.203	688.207.203	688.227.203
800	—	100	688.128.100	688.148.100	688.168.100	688.188.100	688.208.100	688.228.100	
		200	688.128.200	688.148.200	688.168.200	688.188.200	688.208.200	688.228.200	
	2 мм	100	688.128.102	688.148.102	688.168.102	688.188.102	688.208.102	688.228.102	
		200	688.128.202	688.148.202	688.168.202	688.188.202	688.208.202	688.228.202	
	3 мм	100	688.128.103	688.148.103	688.168.103	688.188.103	688.208.103	688.228.103	
		200	688.128.203	688.148.203	688.168.203	688.188.203	688.208.203	688.228.203	
900	—	100	688.129.100	688.149.100	688.169.100	688.189.100	688.209.100	688.229.100	
		200	688.129.200	688.149.200	688.169.200	688.189.200	688.209.200	688.229.200	
	2 мм	100	688.129.102	688.149.102	688.169.102	688.189.102	688.209.102	688.229.102	
		200	688.129.202	688.149.202	688.169.202	688.189.202	688.209.202	688.229.202	
	3 мм	100	688.129.103	688.149.103	688.169.103	688.189.103	688.209.103	688.229.103	
		200	688.129.203	688.149.203	688.169.203	688.189.203	688.209.203	688.229.203	
1000	—	100	688.120.100	688.140.100	688.160.100	688.180.100	688.200.100	688.220.100	
		200	688.120.200	688.140.200	688.160.200	688.180.200	688.200.200	688.220.200	
	2 мм	100	688.120.102	688.140.102	688.160.102	688.180.102	688.200.102	688.220.102	
		200	688.120.202	688.140.202	688.160.202	688.180.202	688.200.202	688.220.202	
	3 мм	100	688.120.103	688.140.103	688.160.103	688.180.103	688.200.103	688.220.103	
		200	688.120.203	688.140.203	688.160.203	688.180.203	688.200.203	688.220.203	
1200	—	100	688.122.100	688.142.100	688.162.100	688.182.100	688.202.100	688.222.100	
		200	688.122.200	688.142.200	688.162.200	688.182.200	688.202.200	688.222.200	
	2 мм	100	688.122.102	688.142.102	688.162.102	688.182.102	688.202.102	688.222.102	
		200	688.122.202	688.142.202	688.162.202	688.182.202	688.202.202	688.222.202	
	3 мм	100	688.122.103	688.142.103	688.162.103	688.182.103	688.202.103	688.222.103	
		200	688.122.203	688.142.203	688.162.203	688.182.203	688.202.203	688.222.203	

#### 1.4. Модульные уличные утеплённые шкафы МК-20, ширина 900 мм

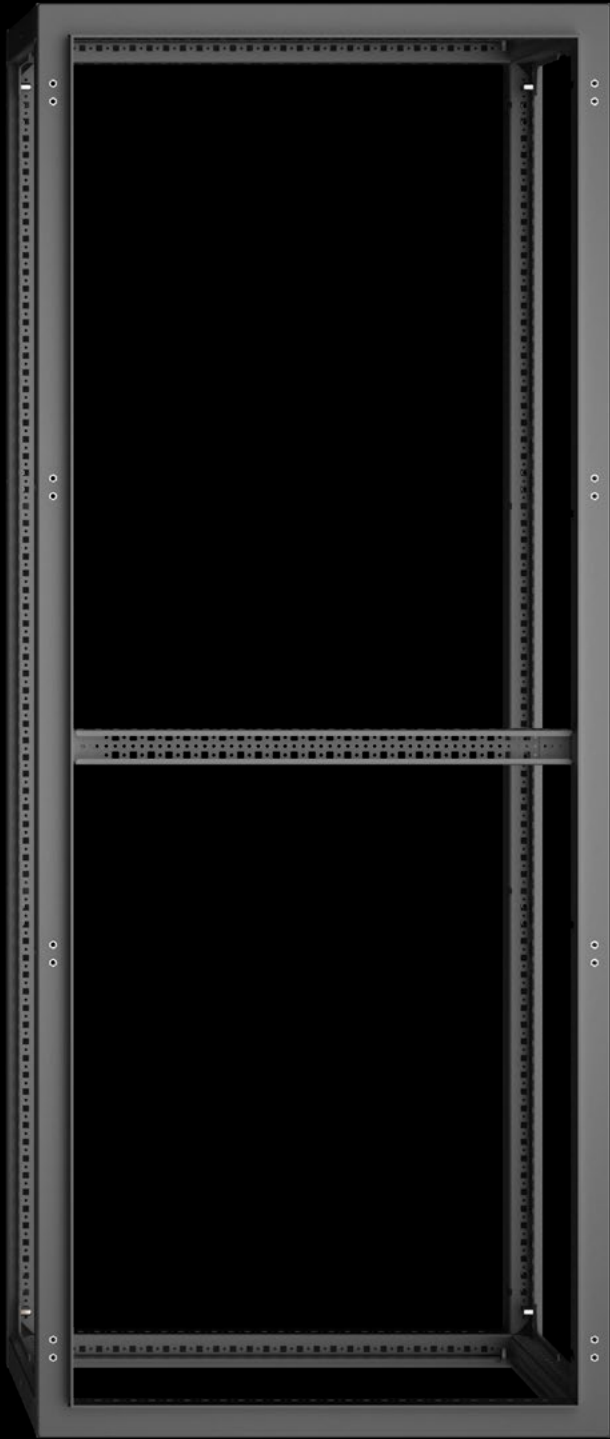
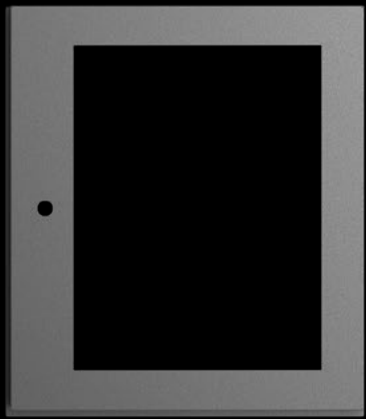
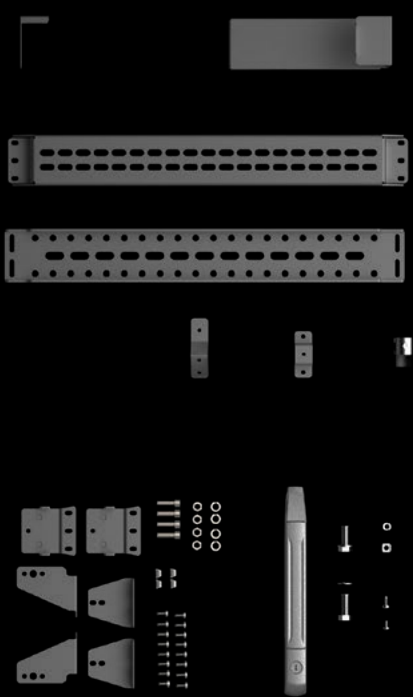
W, мм	D, мм	м. пан.	цоколь	H, мм					
				1200	1400	1600	1800	2000	2200
900	400	—	100	689.124.100	689.144.100	689.164.100	689.184.100	689.204.100	689.224.100
			200	689.124.200	689.144.200	689.164.200	689.184.200	689.204.200	689.224.200
		2 мм	100	689.124.102	689.144.102	689.164.102	689.184.102	689.204.102	689.224.102
			200	689.124.202	689.144.202	689.164.202	689.184.202	689.204.202	689.224.202
		3 мм	100	689.124.103	689.144.103	689.164.103	689.184.103	689.204.103	689.224.103
			200	689.124.203	689.144.203	689.164.203	689.184.203	689.204.203	689.224.203
	500	—	100	689.125.100	689.145.100	689.165.100	689.185.100	689.205.100	689.225.100
			200	689.125.200	689.145.200	689.165.200	689.185.200	689.205.200	689.225.200
		2 мм	100	689.125.102	689.145.102	689.165.102	689.185.102	689.205.102	689.225.102
			200	689.125.202	689.145.202	689.165.202	689.185.202	689.205.202	689.225.202
		3 мм	100	689.125.103	689.145.103	689.165.103	689.185.103	689.205.103	689.225.103
			200	689.125.203	689.145.203	689.165.203	689.185.203	689.205.203	689.225.203
	600	—	100	689.126.100	689.146.100	689.166.100	689.186.100	689.206.100	689.226.100
			200	689.126.200	689.146.200	689.166.200	689.186.200	689.206.200	689.226.200
		2 мм	100	689.126.102	689.146.102	689.166.102	689.186.102	689.206.102	689.226.102
			200	689.126.202	689.146.202	689.166.202	689.186.202	689.206.202	689.226.202
		3 мм	100	689.126.103	689.146.103	689.166.103	689.186.103	689.206.103	689.226.103
			200	689.126.203	689.146.203	689.166.203	689.186.203	689.206.203	689.226.203
	700	—	100	689.127.100	689.147.100	689.167.100	689.187.100	689.207.100	689.227.100
			200	689.127.200	689.147.200	689.167.200	689.187.200	689.207.200	689.227.200
		2 мм	100	689.127.102	689.147.102	689.167.102	689.187.102	689.207.102	689.227.102
			200	689.127.202	689.147.202	689.167.202	689.187.202	689.207.202	689.227.202
		3 мм	100	689.127.103	689.147.103	689.167.103	689.187.103	689.207.103	689.227.103
			200	689.127.203	689.147.203	689.167.203	689.187.203	689.207.203	689.227.203
800	—	100	689.128.100	689.148.100	689.168.100	689.188.100	689.208.100	689.228.100	
		200	689.128.200	689.148.200	689.168.200	689.188.200	689.208.200	689.228.200	
	2 мм	100	689.128.102	689.148.102	689.168.102	689.188.102	689.208.102	689.228.102	
		200	689.128.202	689.148.202	689.168.202	689.188.202	689.208.202	689.228.202	
	3 мм	100	689.128.103	689.148.103	689.168.103	689.188.103	689.208.103	689.228.103	
		200	689.128.203	689.148.203	689.168.203	689.188.203	689.208.203	689.228.203	
900	—	100	689.129.100	689.149.100	689.169.100	689.189.100	689.209.100	689.229.100	
		200	689.129.200	689.149.200	689.169.200	689.189.200	689.209.200	689.229.200	
	2 мм	100	689.129.102	689.149.102	689.169.102	689.189.102	689.209.102	689.229.102	
		200	689.129.202	689.149.202	689.169.202	689.189.202	689.209.202	689.229.202	
	3 мм	100	689.129.103	689.149.103	689.169.103	689.189.103	689.209.103	689.229.103	
		200	689.129.203	689.149.203	689.169.203	689.189.203	689.209.203	689.229.203	
1000	—	100	689.120.100	689.140.100	689.160.100	689.180.100	689.200.100	689.220.100	
		200	689.120.200	689.140.200	689.160.200	689.180.200	689.200.200	689.220.200	
	2 мм	100	689.120.102	689.140.102	689.160.102	689.180.102	689.200.102	689.220.102	
		200	689.120.202	689.140.202	689.160.202	689.180.202	689.200.202	689.220.202	
	3 мм	100	689.120.103	689.140.103	689.160.103	689.180.103	689.200.103	689.220.103	
		200	689.120.203	689.140.203	689.160.203	689.180.203	689.200.203	689.220.203	
1200	—	100	689.122.100	689.142.100	689.162.100	689.182.100	689.202.100	689.222.100	
		200	689.122.200	689.142.200	689.162.200	689.182.200	689.202.200	689.222.200	
	2 мм	100	689.122.102	689.142.102	689.162.102	689.182.102	689.202.102	689.222.102	
		200	689.122.202	689.142.202	689.162.202	689.182.202	689.202.202	689.222.202	
	3 мм	100	689.122.103	689.142.103	689.162.103	689.182.103	689.202.103	689.222.103	
		200	689.122.203	689.142.203	689.162.203	689.182.203	689.202.203	689.222.203	

#### 1.4. Модульные уличные утеплённые шкафы МК-20, ширина 1000 мм

W, мм	D, мм	м. пан.	цоколь	H, мм	H, мм	H, мм	H, мм	H, мм	H, мм
				1200	1400	1600	1800	2000	2200
1000	400	—	100	680.124.100	680.144.100	680.164.100	680.184.100	680.204.100	680.224.100
			200	680.124.200	680.144.200	680.164.200	680.184.200	680.204.200	680.224.200
		2 мм	100	680.124.102	680.144.102	680.164.102	680.184.102	680.204.102	680.224.102
			200	680.124.202	680.144.202	680.164.202	680.184.202	680.204.202	680.224.202
		3 мм	100	680.124.103	680.144.103	680.164.103	680.184.103	680.204.103	680.224.103
			200	680.124.203	680.144.203	680.164.203	680.184.203	680.204.203	680.224.203
	500	—	100	680.125.100	680.145.100	680.165.100	680.185.100	680.205.100	680.225.100
			200	680.125.200	680.145.200	680.165.200	680.185.200	680.205.200	680.225.200
		2 мм	100	680.125.102	680.145.102	680.165.102	680.185.102	680.205.102	680.225.102
			200	680.125.202	680.145.202	680.165.202	680.185.202	680.205.202	680.225.202
		3 мм	100	680.125.103	680.145.103	680.165.103	680.185.103	680.205.103	680.225.103
			200	680.125.203	680.145.203	680.165.203	680.185.203	680.205.203	680.225.203
	600	—	100	680.126.100	680.146.100	680.166.100	680.186.100	680.206.100	680.226.100
			200	680.126.200	680.146.200	680.166.200	680.186.200	680.206.200	680.226.200
		2 мм	100	680.126.102	680.146.102	680.166.102	680.186.102	680.206.102	680.226.102
			200	680.126.202	680.146.202	680.166.202	680.186.202	680.206.202	680.226.202
		3 мм	100	680.126.103	680.146.103	680.166.103	680.186.103	680.206.103	680.226.103
			200	680.126.203	680.146.203	680.166.203	680.186.203	680.206.203	680.226.203
	700	—	100	680.127.100	680.147.100	680.168.100	680.187.100	680.207.100	680.227.100
			200	680.127.200	680.147.200	680.168.200	680.187.200	680.207.200	680.227.200
		2 мм	100	680.127.102	680.147.102	680.168.102	680.187.102	680.207.102	680.227.102
			200	680.127.202	680.147.202	680.168.202	680.187.202	680.207.202	680.227.202
		3 мм	100	680.127.103	680.147.103	680.168.103	680.187.103	680.207.103	680.227.103
			200	680.127.203	680.147.203	680.168.203	680.187.203	680.207.203	680.227.203
800	—	100	680.128.100	680.148.100	680.168.100	680.188.100	680.208.100	680.228.100	
		200	680.128.200	680.148.200	680.168.200	680.188.200	680.208.200	680.228.200	
	2 мм	100	680.128.102	680.148.102	680.168.102	680.188.102	680.208.102	680.228.102	
		200	680.128.202	680.148.202	680.168.202	680.188.202	680.208.202	680.228.202	
	3 мм	100	680.128.103	680.148.103	680.168.103	680.188.103	680.208.103	680.228.103	
		200	680.128.203	680.148.203	680.168.203	680.188.203	680.208.203	680.228.203	
900	—	100	680.129.100	680.149.100	680.169.100	680.189.100	680.209.100	680.229.100	
		200	680.129.200	680.149.200	680.169.200	680.189.200	680.209.200	680.229.200	
	2 мм	100	680.129.102	680.149.102	680.169.102	680.189.102	680.209.102	680.229.102	
		200	680.129.202	680.149.202	680.169.202	680.189.202	680.209.202	680.229.202	
	3 мм	100	680.129.103	680.149.103	680.169.103	680.189.103	680.209.103	680.229.103	
		200	680.129.203	680.149.203	680.169.203	680.189.203	680.209.203	680.229.203	
1000	—	100	680.120.100	680.140.100	680.160.100	680.180.100	680.200.100	680.220.100	
		200	680.120.200	680.140.200	680.160.200	680.180.200	680.200.200	680.220.200	
	2 мм	100	680.120.102	680.140.102	680.160.102	680.180.102	680.200.102	680.220.102	
		200	680.120.202	680.140.202	680.160.202	680.180.202	680.200.202	680.220.202	
	3 мм	100	680.120.103	680.140.103	680.160.103	680.180.103	680.200.103	680.220.103	
		200	680.120.203	680.140.203	680.160.203	680.180.203	680.200.203	680.220.203	
1200	—	100	680.122.100	680.142.100	680.162.100	680.182.100	680.202.100	680.222.100	
		200	680.122.200	680.142.200	680.162.200	680.182.200	680.202.200	680.222.200	
	2 мм	100	680.122.102	680.142.102	680.162.102	680.182.102	680.202.102	680.222.102	
		200	680.122.202	680.142.202	680.162.202	680.182.202	680.202.202	680.222.202	
	3 мм	100	680.122.103	680.142.103	680.162.103	680.182.103	680.202.103	680.222.103	
		200	680.122.203	680.142.203	680.162.203	680.182.203	680.202.203	680.222.203	

# Артикульный указатель





Артикул	Страница	Артикул	Страница	Артикул	Страница	Артикул	Страница
311.106	6	400.080	28	404.610	33	428.820	35
311.108	6	400.100	28	404.611	33	428.825	35
311.156	6	400.115	28	404.806	33	428.828	35
311.158	6	400.308	31	404.808	33	428.830	35
312.206	6	400.310	31	404.810	33	438.520	37
312.208	6	400.312	31	404.811	33	438.525	37
312.212	7	400.316	31	405.606	34	438.528	37
312.215	7	400.408	31	405.608	34	438.530	37
312.312	7	400.410	31	405.610	34	438.620	37
312.315	7	400.412	31	405.611	34	438.625	37
312.412	7	400.416	31	410.300	30	438.628	37
312.415	7	400.420	31	410.400	30	438.630	37
312.512	7	400.508	31	410.500	30	438.820	37
312.515	7	400.510	31	410.600	30	438.825	37
313.212	7	400.512	31	410.800	30	438.828	37
313.215	7	400.516	31	417.340	38	438.830	37
313.312	7	400.520	31	417.350	38	444.150	40
313.315	7	400.608	31	417.440	38	444.200	40
313.412	7	400.610	31	417.450	38	444.210	40
313.415	7	400.612	31	417.460	38	444.250	40
313.512	7	400.616	31	417.480	38	444.280	40
313.515	7	400.620	31	417.510	38	444.300	40
314.212	7	400.808	31	417.511	38	444.400	40
314.215	7	400.810	31	417.540	38	444.500	40
314.312	7	400.812	31	417.550	38	451.101	42
314.315	7	400.816	31	417.560	38	451.102	42
314.412	7	400.820	31	417.580	38	451.103	42
314.415	7	401.040	29	417.610	38	451.104	42
314.512	7	401.050	29	417.611	38	451.105	43
314.515	7	401.060	29	417.650	38	471.100	41
314.612	7	401.070	29	417.660	38	497.140	39
314.615	7	401.080	29	417.680	38	497.150	39
315.212	7	401.100	29	417.810	38	497.160	39
315.215	7	401.115	29	417.811	38	497.180	39
315.312	7	401.312	32	417.860	38	510.265	180
315.315	7	401.316	32	417.880	38	510.350	182
315.412	7	401.412	32	418.520	35	512.265	180
315.415	7	401.416	32	418.525	35	512.350	182
315.512	7	401.512	32	418.528	35	516.265	180
315.515	7	401.516	32	418.530	35	516.350	182
315.612	7	401.612	32	418.620	35	516.351	182
315.615	7	401.616	32	418.625	35	518.265	180
316.212	7	401.812	32	418.628	35	518.350	182
316.215	7	401.816	32	418.630	35	520.400	184
316.312	7	404.304	33	418.820	35	522.400	184
316.315	7	404.404	33	418.825	35	526.400	184
316.412	7	404.405	33	418.828	35	526.401	184
316.415	7	404.406	33	418.830	35	528.400	184
316.512	7	404.505	33	428.520	35	530.450	186
316.515	7	404.506	33	428.525	35	532.450	186
316.612	7	404.507	33	428.528	35	536.450	186
316.615	7	404.604	33	428.530	35	536.451	186
400.040	28	404.605	33	428.620	35	538.450	186
400.050	28	404.606	33	428.625	35	600.004	97
400.060	28	404.607	33	428.628	35	600.005	97
400.070	28	404.608	33	428.630	35	600.006	97

## Артикульный указатель

Артикул	Страница	Артикул	Страница	Артикул	Страница	Артикул	Страница
600.007	97	605.012	89	606.516	88	608.220	92
600.008	97	605.014	89	606.518	88	608.222	92
602.120	99	605.016	89	606.520	88	608.612	92
602.140	99	605.018	89	606.522	88	608.614	92
602.160	99	605.020	89	606.612	88	608.616	92
602.180	99	605.022	89	606.614	88	608.618	92
602.200	99	605.412	88	606.616	88	608.620	92
602.220	99	605.414	88	606.618	88	608.622	92
604.012	89	605.416	88	606.620	88	608.812	92
604.014	89	605.418	88	606.622	88	608.814	92
604.016	89	605.420	88	606.712	89	608.816	92
604.018	89	605.422	88	606.714	89	608.818	92
604.020	89	605.512	88	606.716	89	608.820	92
604.022	89	605.514	88	606.718	89	608.822	92
604.312	88	605.516	88	606.720	89	608.912	92
604.314	88	605.518	88	606.722	89	608.914	92
604.316	88	605.520	88	606.812	89	608.916	92
604.318	88	605.522	88	606.814	89	608.918	92
604.320	88	605.612	88	606.816	89	608.920	92
604.322	88	605.614	88	606.818	89	608.922	92
604.412	88	605.616	88	606.820	89	609.120	62
604.414	88	605.618	88	606.822	89	609.122	62
604.416	88	605.620	88	606.912	89	609.124	62
604.418	88	605.622	88	606.914	89	609.125	62
604.420	88	605.712	89	606.916	89	609.126	62
604.422	88	605.714	89	606.918	89	609.127	62
604.512	88	605.716	89	606.920	89	609.128	62
604.514	88	605.718	89	606.922	89	609.129	62
604.516	88	605.720	89	607.012	98	609.140	62
604.518	88	605.722	89	607.014	98	609.142	62
604.520	88	605.812	89	607.016	98	609.144	62
604.522	88	605.814	89	607.018	98	609.145	62
604.612	88	605.816	89	607.020	98	609.146	62
604.614	88	605.818	89	607.022	98	609.147	62
604.616	88	605.820	89	607.612	98	609.148	62
604.618	88	605.822	89	607.614	98	609.149	62
604.620	88	605.912	89	607.616	98	609.160	62
604.622	88	605.914	89	607.618	98	609.162	62
604.712	89	605.916	89	607.620	98	609.164	62
604.714	89	605.918	89	607.622	98	609.165	62
604.716	89	605.920	89	607.812	98	609.166	62
604.718	89	605.922	89	607.814	98	609.167	62
604.720	89	606.012	89	607.816	98	609.168	62
604.722	89	606.014	89	607.818	98	609.169	62
604.812	89	606.016	89	607.820	98	609.180	62
604.814	89	606.018	89	607.822	98	609.182	62
604.816	89	606.020	89	608.012	92	609.184	62
604.818	89	606.022	89	608.014	92	609.185	62
604.820	89	606.412	88	608.016	92	609.186	62
604.822	89	606.414	88	608.018	92	609.187	62
604.912	89	606.416	88	608.020	92	609.188	62
604.914	89	606.418	88	608.022	92	609.189	62
604.916	89	606.420	88	608.212	92	609.200	62
604.918	89	606.422	88	608.214	92	609.202	62
604.920	89	606.512	88	608.216	92	609.204	62
604.922	89	606.514	88	608.218	92	609.205	62

Артикул	Страница	Артикул	Страница	Артикул	Страница	Артикул	Страница
609.206	62	614.200	48	617.202	52	621.402	59
609.207	62	614.201	50	617.220	48	621.500	56
609.208	62	614.202	52	617.221	50	621.501	58
609.209	62	614.220	48	617.222	52	621.502	59
609.220	62	614.221	50	618.120	48	621.600	56
609.222	62	614.222	52	618.121	50	621.601	58
609.224	62	615.120	48	618.122	52	621.602	59
609.225	62	615.121	50	618.140	48	621.700	56
609.226	62	615.122	52	618.141	50	621.701	58
609.227	62	615.140	48	618.142	52	621.702	59
609.228	62	615.141	50	618.160	48	621.800	56
609.229	62	615.142	52	618.161	50	621.801	58
610.120	48	615.160	48	618.162	52	621.802	59
610.121	50	615.161	50	618.180	48	622.100	56
610.122	52	615.162	52	618.181	50	622.101	58
610.140	48	615.180	48	618.182	52	622.102	59
610.141	50	615.181	50	618.200	48	622.120	56
610.142	52	615.182	52	618.201	50	622.121	58
610.160	48	615.200	48	618.202	52	622.122	59
610.161	50	615.201	50	618.220	48	622.400	56
610.162	52	615.202	52	618.221	50	622.401	58
610.180	48	615.220	48	618.222	52	622.402	59
610.181	50	615.221	50	619.120	48	622.500	56
610.182	52	615.222	52	619.121	50	622.501	58
610.200	48	616.120	48	619.122	52	622.502	59
610.201	50	616.121	50	619.140	48	622.600	56
610.202	52	616.122	52	619.141	50	622.601	58
610.220	48	616.140	48	619.142	52	622.602	59
610.221	50	616.141	50	619.160	48	622.700	56
610.222	52	616.142	52	619.161	50	622.701	58
611.000	142	616.160	48	619.162	52	622.702	59
612.000	143	616.161	50	619.180	48	622.800	56
612.120	48	616.162	52	619.181	50	622.801	58
612.121	50	616.180	48	619.182	52	622.802	59
612.140	48	616.181	50	619.200	48	624.100	56
612.141	50	616.182	52	619.201	50	624.101	58
612.160	48	616.200	48	619.202	52	624.102	59
612.161	50	616.201	50	619.220	48	624.120	56
612.180	48	616.202	52	619.221	50	624.121	58
612.181	50	616.220	48	619.222	52	624.122	59
612.200	48	616.221	50	620.100	54	624.312	90
612.201	50	616.222	52	620.120	54	624.314	90
612.220	48	617.120	48	620.400	54	624.316	90
612.221	50	617.121	50	620.500	54	624.318	90
614.120	48	617.122	52	620.600	54	624.320	90
614.121	50	617.140	48	620.700	54	624.322	90
614.122	52	617.141	50	620.800	54	624.400	56
614.140	48	617.142	52	620.900	54	624.401	58
614.141	50	617.160	48	621.100	56	624.402	59
614.142	52	617.161	50	621.101	58	624.412	90
614.160	48	617.162	52	621.102	59	624.414	90
614.161	50	617.180	48	621.120	56	624.416	90
614.162	52	617.181	50	621.121	58	624.418	90
614.180	48	617.182	52	621.122	59	624.420	90
614.181	50	617.200	48	621.400	56	624.422	90
614.182	52	617.201	50	621.401	58	624.500	56

## Артикульный указатель

Артикул	Страница	Артикул	Страница	Артикул	Страница	Артикул	Страница
624.501	58	625.700	56	627.502	59	631.600	60
624.502	59	625.701	58	627.600	56	631.700	60
624.512	91	625.702	59	627.601	58	631.800	60
624.514	91	625.800	56	627.602	59	632.100	60
624.516	91	625.801	58	627.700	56	632.120	60
624.518	91	625.802	59	627.701	58	632.400	60
624.520	91	626.100	56	627.702	59	632.500	60
624.522	91	626.101	58	627.800	56	632.600	60
624.600	56	626.102	59	627.801	58	632.700	60
624.601	58	626.120	56	627.802	59	632.800	60
624.602	59	626.121	58	628.100	56	634.100	60
624.612	91	626.122	59	628.101	58	634.120	60
624.614	91	626.400	56	628.102	59	634.400	60
624.616	91	626.401	58	628.120	56	634.500	60
624.618	91	626.402	59	628.121	58	634.600	60
624.620	91	626.412	90	628.122	59	634.700	60
624.622	91	626.414	90	628.400	56	634.800	60
624.700	56	626.416	90	628.401	58	635.100	60
624.701	58	626.418	90	628.402	59	635.120	60
624.702	59	626.420	90	628.500	56	635.400	60
624.800	56	626.422	90	628.501	58	635.500	60
624.801	58	626.500	56	628.502	59	635.600	60
624.802	59	626.501	58	628.600	56	635.700	60
625.100	56	626.502	59	628.601	58	635.800	60
625.101	58	626.512	91	628.602	59	636.100	60
625.102	59	626.514	91	628.700	56	636.120	60
625.120	56	626.516	91	628.701	58	636.400	60
625.121	58	626.518	91	628.702	59	636.500	60
625.122	59	626.520	91	628.800	56	636.600	60
625.400	56	626.522	91	628.801	58	636.700	60
625.401	58	626.600	56	628.802	59	636.800	60
625.402	59	626.601	58	629.100	56	637.100	60
625.412	90	626.602	59	629.101	58	637.120	60
625.414	90	626.612	91	629.102	59	637.400	60
625.416	90	626.614	91	629.120	56	637.500	60
625.418	90	626.616	91	629.121	58	637.600	60
625.420	90	626.618	91	629.122	59	637.700	60
625.422	90	626.620	91	629.400	56	637.800	60
625.500	56	626.622	91	629.401	58	638.100	60
625.501	58	626.700	56	629.402	59	638.120	60
625.502	59	626.701	58	629.500	56	638.400	60
625.512	91	626.702	59	629.501	58	638.500	60
625.514	91	626.800	56	629.502	59	638.600	60
625.516	91	626.801	58	629.600	56	638.700	60
625.518	91	626.802	59	629.601	58	638.800	60
625.520	91	627.100	56	629.602	59	639.100	60
625.522	91	627.101	58	629.700	56	639.120	60
625.600	56	627.102	59	629.701	58	639.400	60
625.601	58	627.120	56	629.702	59	639.500	60
625.602	59	627.121	58	629.800	56	639.600	60
625.612	91	627.122	59	629.801	58	639.700	60
625.614	91	627.400	56	629.802	59	639.800	60
625.616	91	627.401	58	631.100	60	644.010	96
625.618	91	627.402	59	631.120	60	644.011	96
625.620	91	627.500	56	631.400	60	644.020	96
625.622	91	627.501	58	631.500	60	644.021	96

Артикул	Страница	Артикул	Страница	Артикул	Страница	Артикул	Страница
644.030	94	646.061	95	648.121	95	707.920	77
644.040	94	646.080	95	648.140	95	707.922	77
644.041	94	646.081	95	648.141	95	708.100	64
644.050	94	646.100	95	648.160	95	708.200	65
644.051	94	646.101	95	648.161	95	710.110	66
644.060	94	646.120	95	648.180	95	710.111	68
644.061	94	646.121	95	648.181	95	710.120	66
644.080	94	646.140	95	648.200	95	710.121	68
644.081	94	646.141	95	648.201	95	710.140	66
644.100	94	646.160	95	707.000	79	710.141	68
644.101	94	646.161	95	707.012	77	710.150	66
644.120	94	646.180	95	707.014	77	710.151	68
644.121	94	646.181	95	707.016	77	710.160	66
644.140	94	646.200	95	707.018	77	710.161	68
644.141	94	646.201	95	707.020	77	710.170	66
644.160	94	647.010	96	707.022	77	710.171	68
644.161	94	647.011	96	707.212	77	710.180	66
644.180	94	647.020	96	707.214	77	710.181	68
644.181	94	647.021	96	707.216	77	710.190	66
644.200	94	647.030	95	707.218	77	710.191	68
644.201	94	647.040	95	707.220	77	711.110	66
645.010	96	647.041	95	707.222	77	711.111	68
645.011	96	647.050	95	707.412	77	711.120	66
645.020	96	647.051	95	707.414	77	711.121	68
645.021	96	647.060	95	707.416	77	711.140	67
645.030	95	647.061	95	707.418	77	711.141	68
645.040	95	647.080	95	707.420	77	711.150	67
645.041	95	647.081	95	707.422	77	711.151	68
645.050	95	647.100	95	707.512	77	711.160	67
645.051	95	647.101	95	707.514	77	711.161	68
645.060	95	647.120	95	707.516	77	711.170	67
645.061	95	647.121	95	707.518	77	711.171	68
645.080	95	647.140	95	707.520	77	711.180	67
645.081	95	647.141	95	707.522	77	711.181	68
645.100	95	647.160	95	707.612	77	711.190	67
645.101	95	647.161	95	707.614	77	711.191	68
645.120	95	647.180	95	707.616	77	712.120	82
645.121	95	647.181	95	707.618	77	712.121	83
645.140	95	647.200	95	707.620	77	712.160	82
645.141	95	647.201	95	707.622	77	712.161	83
645.160	95	648.010	96	707.712	77	712.180	82
645.161	95	648.011	96	707.714	77	712.181	83
645.180	95	648.020	96	707.716	77	712.200	82
645.181	95	648.021	96	707.718	77	712.201	83
645.200	95	648.030	95	707.720	77	712.220	82
645.201	95	648.040	95	707.722	77	712.221	83
646.010	96	648.041	95	707.812	77	715.630	135
646.011	96	648.050	95	707.814	77	715.640	135
646.020	96	648.051	95	707.816	77	715.650	135
646.021	96	648.060	95	707.818	77	715.660	135
646.030	95	648.061	95	707.820	77	715.670	135
646.040	95	648.080	95	707.822	77	715.830	135
646.041	95	648.081	95	707.912	77	715.840	135
646.050	95	648.100	95	707.914	77	715.850	135
646.051	95	648.101	95	707.916	77	715.860	135
646.060	95	648.120	95	707.918	77	715.870	135

## Артикульный указатель

Артикул	Страница	Артикул	Страница	Артикул	Страница	Артикул	Страница
717.012	76	718.820	176	912.100	72	912.156	74
717.014	76	718.860	176	912.101	72	912.157	74
717.016	76	718.880	176	912.102	72	912.158	74
717.018	76	721.040	71	912.103	72	912.159	74
717.020	76	721.060	71	912.104	72	912.160	74
717.022	76	721.080	71	912.105	72	912.161	74
717.212	76	722.040	71	912.106	72	912.162	74
717.214	76	722.060	71	912.107	72	912.163	74
717.216	76	722.080	71	912.108	72	912.164	74
717.218	76	722.160	177	912.109	72	912.165	74
717.220	76	722.162	177	912.110	72	912.166	74
717.222	76	722.166	177	912.111	72	912.167	74
717.412	76	722.168	177	912.112	72	912.168	74
717.414	76	722.180	177	912.113	72	912.169	74
717.416	76	722.182	177	912.114	72	915.116	69
717.418	76	722.186	177	912.115	72	915.118	69
717.420	76	722.188	177	912.116	72	915.124	69
717.422	76	722.200	177	912.117	72	915.126	69
717.512	76	722.202	177	912.118	72	915.128	69
717.514	76	722.206	177	912.119	72	915.146	69
717.516	76	722.208	177	912.120	72	915.148	69
717.518	76	722.220	177	912.121	72	915.164	69
717.520	76	722.222	177	912.122	72	915.166	69
717.522	76	722.226	177	912.123	72	915.168	69
717.612	76	722.228	177	912.124	72	915.176	69
717.614	76	727.000	80	912.125	72	915.178	69
717.616	76	727.016	78	912.126	72	915.184	69
717.618	76	727.018	78	912.127	72	915.186	69
717.620	76	727.020	78	912.128	72	915.188	69
717.622	76	727.022	78	912.129	72	915.216	69
717.712	76	727.616	78	912.130	72	915.218	69
717.714	76	727.618	78	912.131	72	915.224	69
717.716	76	727.620	78	912.132	72	915.226	69
717.718	76	727.622	78	912.133	73	915.228	69
717.720	76	727.816	78	912.134	73	915.246	69
717.722	76	727.818	78	912.135	73	915.248	69
717.812	76	727.820	78	912.136	73	915.264	69
717.814	76	727.822	78	912.137	74	915.266	69
717.816	76	900.004	132	912.138	74	915.268	69
717.818	76	900.005	132	912.139	74	915.276	69
717.820	76	900.006	132	912.140	74	915.278	69
717.822	76	900.007	132	912.141	74	915.284	69
717.912	76	900.008	132	912.142	74	915.286	69
717.914	76	900.009	132	912.143	74	915.288	69
717.916	76	901.110	125	912.144	74	916.140	70
717.918	76	901.120	125	912.145	74	916.160	70
717.920	76	902.110	127	912.146	74	916.180	70
717.922	76	903.204	126	912.147	74	916.240	70
718.010	176	903.205	126	912.148	74	916.260	70
718.060	176	903.206	126	912.149	74	916.280	70
718.080	176	903.207	126	912.150	74	923.001	112
718.610	176	903.208	126	912.151	74	923.003	112
718.620	176	903.210	126	912.152	74	923.008	112
718.660	176	903.212	126	912.153	74	923.100	109
718.680	176	903.300	127	912.154	74	923.101	110
718.810	176	905.202	122	912.155	74	923.109	111

Артикул	Страница	Артикул	Страница	Артикул	Страница	Артикул	Страница
923.120	109	936.722	158	943.440	153	944.060	100
923.121	110	936.812	158	943.455	153	944.060.R	107
923.129	111	936.814	158	943.460	153	944.070	100
923.400	109	936.816	158	943.465	81	944.070.R	107
923.401	110	936.818	158	943.505	153	944.080	100
923.409	111	936.820	158	943.510	153	944.080.R	107
923.500	109	936.822	158	943.515	153	944.090	100
923.501	110	936.912	158	943.515.C	155	944.090.R	107
923.509	111	936.914	158	943.515.W	154	944.100	100
923.600	109	936.916	158	943.520	153	944.100.R	107
923.601	110	936.918	158	943.520.C	155	944.120	100
923.609	111	936.920	158	943.520.W	154	944.120.R	107
923.700	109	936.922	158	943.530	153	944.140	100
923.701	110	942.122	9	943.540	153	944.160	100
923.709	111	942.123	9	943.555	153	944.180	100
923.800	109	942.124	9	943.560	153	944.200	100
923.801	110	942.132	9	943.605	153	944.220	100
923.809	111	942.133	9	943.610	153	944.420	101
923.900	109	942.134	9	943.615	153	944.421	101
923.901	110	942.135	9	943.615.C	155	944.433	102
923.909	111	942.142	9	943.615.W	154	944.434	102
936.012	158	942.143	9	943.620	153	944.435	148
936.014	158	942.144	9	943.620.C	155	944.436	148
936.016	158	942.145	9	943.620.W	154	944.437	148
936.018	158	942.146	9	943.630	153	944.478	148
936.020	158	942.152	9	943.640	153	945.100	157
936.022	158	942.153	9	943.655	153	945.102	157
936.212	158	942.154	9	943.660	153	945.104	157
936.214	158	942.155	9	943.705	153	945.105	157
936.216	158	942.156	9	943.710	153	945.106	157
936.218	158	942.162	9	943.715	153	945.107	157
936.220	158	942.163	9	943.715.C	155	945.108	157
936.222	158	942.164	9	943.715.W	154	945.109	157
936.412	158	942.165	9	943.720	153	945.120	157
936.414	158	942.166	9	943.720.C	155	945.122	157
936.416	158	943.005	153	943.720.W	154	945.124	157
936.418	158	943.010	153	943.730	153	945.125	157
936.420	158	943.015	153	943.740	153	945.126	157
936.422	158	943.015.C	155	943.755	153	945.127	157
936.512	158	943.015.W	154	943.760	153	945.128	157
936.514	158	943.020	153	943.805	153	945.129	157
936.516	158	943.020.C	155	943.810	153	945.140	157
936.518	158	943.020.W	154	943.815	153	945.142	157
936.520	158	943.030	153	943.815.C	155	945.144	157
936.522	158	943.040	153	943.815.W	154	945.145	157
936.612	158	943.055	153	943.820	153	945.146	157
936.614	158	943.060	153	943.820.C	155	945.147	157
936.616	158	943.405	153	943.820.W	154	945.148	157
936.618	158	943.410	153	943.830	153	945.149	157
936.620	158	943.415	153	943.840	153	945.150	157
936.622	158	943.415.C	155	943.855	153	945.152	157
936.712	158	943.415.W	154	943.860	153	945.154	157
936.714	158	943.420	153	944.040	100	945.155	157
936.716	158	943.420.C	155	944.040.R	107	945.156	157
936.718	158	943.420.W	154	944.050	100	945.157	157
936.720	158	943.430	153	944.050.R	107	945.158	157



## Артикульный указатель

Артикул	Страница	Артикул	Страница	Артикул	Страница	Артикул	Страница
945.159	157	945.245	117	945.325	121	945.405	119
945.160	157	945.246	117	945.326	121	945.406	119
945.162	157	945.247	117	945.327	121	945.407	119
945.164	157	945.248	117	945.328	121	945.408	119
945.165	157	945.249	117	945.329	121	945.409	119
945.166	157	945.250	117	945.340	121	945.410	160
945.167	157	945.252	117	945.342	121	945.412	160
945.168	157	945.254	117	945.344	121	945.416	160
945.169	157	945.255	117	945.345	121	945.418	160
945.170	157	945.256	117	945.346	121	945.420	119
945.172	157	945.257	117	945.347	121	945.422	119
945.174	157	945.258	117	945.348	121	945.424	119
945.175	157	945.259	117	945.349	121	945.425	119
945.176	157	945.260	117	945.350	121	945.426	119
945.177	157	945.262	117	945.352	121	945.427	119
945.178	157	945.264	117	945.354	121	945.428	119
945.179	157	945.265	117	945.355	121	945.429	119
945.180	157	945.266	117	945.356	121	945.440	119
945.182	157	945.267	117	945.357	121	945.442	119
945.184	157	945.268	117	945.358	121	945.444	119
945.185	157	945.269	117	945.359	121	945.445	119
945.186	157	945.270	117	945.360	121	945.446	119
945.187	157	945.272	117	945.362	121	945.447	119
945.188	157	945.274	117	945.364	121	945.448	119
945.189	157	945.275	117	945.365	121	945.449	119
945.190	157	945.276	117	945.366	121	945.450	119
945.192	157	945.277	117	945.367	121	945.452	119
945.194	157	945.278	117	945.368	121	945.454	119
945.195	157	945.279	117	945.369	121	945.455	119
945.196	157	945.280	117	945.370	121	945.456	119
945.197	157	945.282	117	945.372	121	945.457	119
945.198	157	945.284	117	945.374	121	945.458	119
945.199	157	945.285	117	945.375	121	945.459	119
945.200	117	945.286	117	945.376	121	945.460	119
945.202	117	945.287	117	945.377	121	945.462	119
945.204	117	945.288	117	945.378	121	945.464	119
945.205	117	945.289	117	945.379	121	945.465	119
945.206	117	945.290	117	945.380	121	945.466	119
945.207	117	945.292	117	945.382	121	945.467	119
945.208	117	945.294	117	945.384	121	945.468	119
945.209	117	945.295	117	945.385	121	945.469	119
945.210	159	945.296	117	945.386	121	945.470	119
945.212	159	945.297	117	945.387	121	945.472	119
945.216	159	945.298	117	945.388	121	945.474	119
945.218	159	945.299	117	945.389	121	945.475	119
945.220	117	945.300	121	945.390	121	945.476	119
945.222	117	945.302	121	945.392	121	945.477	119
945.224	117	945.304	121	945.394	121	945.478	119
945.225	117	945.305	121	945.395	121	945.479	119
945.226	117	945.306	121	945.396	121	945.480	119
945.227	117	945.307	121	945.397	121	945.482	119
945.228	117	945.308	121	945.398	121	945.484	119
945.229	117	945.309	121	945.399	121	945.485	119
945.240	117	945.320	121	945.400	119	945.486	119
945.242	117	945.322	121	945.402	119	945.487	119
945.244	117	945.324	121	945.404	119	945.488	119

Артикул	Страница	Артикул	Страница	Артикул	Страница	Артикул	Страница
945.489	119	946.590	151	947.414	152	983.141	168
945.490	119	946.610	151	947.416	152	983.151	168
945.492	119	946.615	151	947.418	152	983.206	170
945.494	119	946.617	151	947.420	152	983.207	170
945.495	119	946.620	151	947.422	152	983.210	170
945.496	119	946.625	151	947.512	152	983.231	170
945.497	119	946.630	151	947.514	152	983.241	170
945.498	119	946.640	151	947.516	152	983.251	170
945.499	119	946.650	151	947.518	152	983.306	172
946.010	151	946.660	151	947.520	152	983.307	172
946.015	151	946.670	151	947.522	152	983.310	172
946.017	151	946.680	151	947.612	152	984.100	173
946.020	151	946.690	151	947.614	152	984.101	174
946.025	151	946.710	151	947.616	152	984.200	173
946.030	151	946.715	151	947.618	152	984.300	173
946.040	151	946.717	151	947.620	152	984.400	173
946.050	151	946.720	151	947.622	152	984.500	173
946.060	151	946.725	151	947.712	152	984.600	173
946.070	151	946.730	151	947.714	152	984.700	173
946.080	151	946.740	151	947.716	152	990.100	129
946.090	151	946.750	151	947.718	152	990.102	129
946.210	151	946.760	151	947.720	152	991.201	134
946.215	151	946.770	151	947.722	152	991.211	134
946.217	151	946.780	151	947.812	152	992.010	165
946.220	151	946.790	151	947.814	152	992.020	165
946.225	151	946.810	151	947.816	152	992.024	161
946.230	151	946.815	151	947.818	152	992.029	161
946.240	151	946.817	151	947.820	152	992.030	165
946.250	151	946.820	151	947.822	152	992.033	161
946.260	151	946.825	151	950.104	136	992.035	166
946.270	151	946.830	151	950.105	137	992.038	161
946.280	151	946.840	151	954.040	103	992.040	165
946.290	151	946.850	151	954.050	103	992.042	161
946.410	151	946.860	151	954.060	103	992.047	161
946.415	151	946.870	151	954.070	103	992.050	165
946.417	151	946.880	151	954.080	103	992.060	165
946.420	151	946.890	151	954.090	103	992.100	162
946.425	151	946.910	151	954.100	103	992.122	164
946.430	151	946.915	151	954.120	103	992.127	164
946.440	151	946.917	151	974.040	104	992.131	164
946.450	151	946.920	151	974.050	104	992.136	164
946.460	151	946.925	151	974.060	104	992.140	164
946.470	151	946.930	151	974.070	104	992.145	164
946.480	151	946.940	151	974.080	104	992.222	164
946.490	151	946.950	151	974.090	104	992.227	164
946.510	151	946.960	151	974.100	104	992.231	164
946.515	151	946.970	151	974.120	104	992.236	164
946.517	151	946.980	151	982.202	167	992.240	164
946.520	151	946.990	151	982.203	167	992.245	164
946.525	151	947.012	152	983.011	174	992.600	162
946.530	151	947.014	152	983.012	175	992.800	162
946.540	151	947.016	152	983.013	175	992.801	163
946.550	151	947.018	152	983.106	169	993.105	139
946.560	151	947.020	152	983.107	169	993.106	140
946.570	151	947.022	152	983.110	169	993.108	141
946.580	151	947.412	152	983.131	168	993.420	140

## Артикульный указатель

Артикул	Страница	Артикул	Страница	Артикул	Страница	Артикул	Страница
994.000	137	998.442	115	640.144.XOX	84, 196	642.164.XOX	84, 197
994.160	138	998.450	115	640.145.XOX	84, 196	642.165.XOX	84, 197
994.170	138	998.464	115	640.146.XOX	84, 196	642.166.XOX	84, 197
994.650	124	998.470	115	640.147.XOX	84, 196	642.167.XOX	84, 197
994.660	124	998.480	115	640.148.XOX	84, 196	642.168.XOX	84, 197
994.704	123	998.500	113	640.149.XOX	84, 196	642.169.XOX	84, 197
994.705	123	998.501	114	640.160.XOX	84, 196	642.180.XOX	84, 197
994.706	123	998.510	145	640.162.XOX	84, 196	642.182.XOX	84, 197
994.707	123	998.540	145	640.164.XOX	84, 196	642.184.XOX	84, 197
994.708	123	998.550	145	640.165.XOX	84, 196	642.185.XOX	84, 197
994.710	123	998.560	145	640.166.XOX	84, 196	642.186.XOX	84, 197
995.510	139	998.570	145	640.167.XOX	84, 196	642.187.XOX	84, 197
996.200	144	998.580	145	640.168.XOX	84, 196	642.188.XOX	84, 197
996.201	144	998.600	113	640.169.XOX	84, 196	642.189.XOX	84, 197
997.100	108	998.601	114	640.180.XOX	84, 196	642.200.XOX	84, 197
997.102	105	998.640	147	640.182.XOX	84, 196	642.202.XOX	84, 197
997.103	106	998.650	147	640.184.XOX	84, 196	642.204.XOX	84, 197
997.122	105	998.660	147	640.185.XOX	84, 196	642.205.XOX	84, 197
997.123	106	998.680	147	640.186.XOX	84, 196	642.206.XOX	84, 197
997.140	108	998.700	113	640.187.XOX	84, 196	642.207.XOX	84, 197
997.142	105	998.701	114	640.188.XOX	84, 196	642.208.XOX	84, 197
997.143	106	998.800	113	640.189.XOX	84, 196	642.209.XOX	84, 197
997.150	108	998.801	114	640.200.XOX	84, 196	642.220.XOX	84, 197
997.152	105	998.900	113	640.202.XOX	84, 196	642.222.XOX	84, 197
997.153	106	998.901	114	640.204.XOX	84, 196	642.224.XOX	84, 197
997.160	108	999.001	131	640.205.XOX	84, 196	642.225.XOX	84, 197
997.162	105	999.002	131	640.206.XOX	84, 196	642.226.XOX	84, 197
997.163	106	999.041	130	640.207.XOX	84, 196	642.227.XOX	84, 197
997.170	108	999.042	130	640.208.XOX	84, 196	642.228.XOX	84, 197
997.172	105	999.051	133	640.209.XOX	84, 196	642.229.XOX	84, 197
997.173	106	999.701	128	640.220.XOX	84, 196	644.120.XOX	84, 190
997.180	108	999.702	128	640.222.XOX	84, 196	644.122.XOX	84, 190
997.182	105	999.721	128	640.224.XOX	84, 196	644.124.XOX	84, 190
997.183	106	999.722	128	640.225.XOX	84, 196	644.125.XOX	84, 190
997.190	108	999.741	128	640.226.XOX	84, 196	644.126.XOX	84, 190
997.192	105	999.742	128	640.227.XOX	84, 196	644.127.XOX	84, 190
997.193	106	999.751	128	640.228.XOX	84, 196	644.128.XOX	84, 190
998.010	146	999.752	128	640.229.XOX	84, 196	644.129.XOX	84, 190
998.020	146	999.761	128	642.120.XOX	84, 197	644.140.XOX	84, 190
998.040	146	999.762	128	642.122.XOX	84, 197	644.142.XOX	84, 190
998.050	146	999.771	128	642.124.XOX	84, 197	644.144.XOX	84, 190
998.060	146	999.772	128	642.125.XOX	84, 197	644.145.XOX	84, 190
998.070	146	999.781	128	642.126.XOX	84, 197	644.146.XOX	84, 190
998.080	146	999.782	128	642.127.XOX	84, 197	644.147.XOX	84, 190
998.100	113	999.791	128	642.128.XOX	84, 197	644.148.XOX	84, 190
998.101	114	999.792	128	642.129.XOX	84, 197	644.149.XOX	84, 190
998.120	113	640.120.XOX	84, 196	642.140.XOX	84, 197	644.160.XOX	84, 190
998.121	114	640.122.XOX	84, 196	642.142.XOX	84, 197	644.162.XOX	84, 190
998.400	113	640.124.XOX	84, 196	642.144.XOX	84, 197	644.164.XOX	84, 190
998.401	114	640.125.XOX	84, 196	642.145.XOX	84, 197	644.165.XOX	84, 190
998.410	115	640.126.XOX	84, 196	642.146.XOX	84, 197	644.166.XOX	84, 190
998.412	115	640.127.XOX	84, 196	642.147.XOX	84, 197	644.167.XOX	84, 190
998.418	115	640.128.XOX	84, 196	642.148.XOX	84, 197	644.168.XOX	84, 190
998.422	115	640.129.XOX	84, 196	642.149.XOX	84, 197	644.169.XOX	84, 190
998.430	115	640.140.XOX	84, 196	642.160.XOX	84, 197	644.180.XOX	84, 190
998.438	115	640.142.XOX	84, 196	642.162.XOX	84, 197	644.182.XOX	84, 190





Артикул	Страница	Артикул	Страница	Артикул	Страница	Артикул	Страница
655.224.XOX	85, 199	657.124.XOX	85, 201	658.144.XOX	85, 202	659.164.XOX	85, 203
655.225.XOX	85, 199	657.125.XOX	85, 201	658.145.XOX	85, 202	659.165.XOX	85, 203
655.226.XOX	85, 199	657.126.XOX	85, 201	658.146.XOX	85, 202	659.166.XOX	85, 203
655.227.XOX	85, 199	657.127.XOX	85, 201	658.147.XOX	85, 202	659.167.XOX	85, 203
655.228.XOX	85, 199	657.128.XOX	85, 201	658.148.XOX	85, 202	659.168.XOX	85, 203
655.229.XOX	85, 199	657.129.XOX	85, 201	658.149.XOX	85, 202	659.169.XOX	85, 203
656.120.XOX	85, 200	657.140.XOX	85, 201	658.160.XOX	85, 202	659.180.XOX	85, 203
656.122.XOX	85, 200	657.142.XOX	85, 201	658.162.XOX	85, 202	659.182.XOX	85, 203
656.124.XOX	85, 200	657.144.XOX	85, 201	658.164.XOX	85, 202	659.184.XOX	85, 203
656.125.XOX	85, 200	657.145.XOX	85, 201	658.165.XOX	85, 202	659.185.XOX	85, 203
656.126.XOX	85, 200	657.146.XOX	85, 201	658.166.XOX	85, 202	659.186.XOX	85, 203
656.127.XOX	85, 200	657.147.XOX	85, 201	658.167.XOX	85, 202	659.187.XOX	85, 203
656.128.XOX	85, 200	657.148.XOX	85, 201	658.168.XOX	85, 202	659.188.XOX	85, 203
656.129.XOX	85, 200	657.149.XOX	85, 201	658.169.XOX	85, 202	659.189.XOX	85, 203
656.140.XOX	85, 200	657.160.XOX	85, 201	658.180.XOX	85, 202	659.200.XOX	85, 203
656.142.XOX	85, 200	657.162.XOX	85, 201	658.182.XOX	85, 202	659.202.XOX	85, 203
656.144.XOX	85, 200	657.164.XOX	85, 201	658.184.XOX	85, 202	659.204.XOX	85, 203
656.145.XOX	85, 200	657.165.XOX	85, 201	658.185.XOX	85, 202	659.205.XOX	85, 203
656.146.XOX	85, 200	657.166.XOX	85, 201	658.186.XOX	85, 202	659.206.XOX	85, 203
656.147.XOX	85, 200	657.167.XOX	85, 201	658.187.XOX	85, 202	659.207.XOX	85, 203
656.148.XOX	85, 200	657.168.XOX	85, 201	658.188.XOX	85, 202	659.208.XOX	85, 203
656.149.XOX	85, 200	657.169.XOX	85, 201	658.189.XOX	85, 202	659.209.XOX	85, 203
656.160.XOX	85, 200	657.180.XOX	85, 201	658.200.XOX	85, 202	659.220.XOX	85, 203
656.162.XOX	85, 200	657.182.XOX	85, 201	658.202.XOX	85, 202	659.222.XOX	85, 203
656.164.XOX	85, 200	657.184.XOX	85, 201	658.204.XOX	85, 202	659.224.XOX	85, 203
656.165.XOX	85, 200	657.185.XOX	85, 201	658.205.XOX	85, 202	659.225.XOX	85, 203
656.166.XOX	85, 200	657.186.XOX	85, 201	658.206.XOX	85, 202	659.226.XOX	85, 203
656.167.XOX	85, 200	657.187.XOX	85, 201	658.207.XOX	85, 202	659.227.XOX	85, 203
656.168.XOX	85, 200	657.188.XOX	85, 201	658.208.XOX	85, 202	659.228.XOX	85, 203
656.169.XOX	85, 200	657.189.XOX	85, 201	658.209.XOX	85, 202	659.229.XOX	85, 203
656.180.XOX	85, 200	657.200.XOX	85, 201	658.220.XOX	85, 202	670.120.XOX	86, 212
656.182.XOX	85, 200	657.202.XOX	85, 201	658.222.XOX	85, 202	670.122.XOX	86, 212
656.184.XOX	85, 200	657.204.XOX	85, 201	658.224.XOX	85, 202	670.124.XOX	86, 212
656.185.XOX	85, 200	657.205.XOX	85, 201	658.225.XOX	85, 202	670.125.XOX	86, 212
656.186.XOX	85, 200	657.206.XOX	85, 201	658.226.XOX	85, 202	670.126.XOX	86, 212
656.187.XOX	85, 200	657.207.XOX	85, 201	658.227.XOX	85, 202	670.127.XOX	86, 212
656.188.XOX	85, 200	657.208.XOX	85, 201	658.228.XOX	85, 202	670.128.XOX	86, 212
656.189.XOX	85, 200	657.209.XOX	85, 201	658.229.XOX	85, 202	670.129.XOX	86, 212
656.200.XOX	85, 200	657.220.XOX	85, 201	659.120.XOX	85, 203	670.140.XOX	86, 212
656.202.XOX	85, 200	657.222.XOX	85, 201	659.122.XOX	85, 203	670.142.XOX	86, 212
656.204.XOX	85, 200	657.224.XOX	85, 201	659.124.XOX	85, 203	670.144.XOX	86, 212
656.205.XOX	85, 200	657.225.XOX	85, 201	659.125.XOX	85, 203	670.145.XOX	86, 212
656.206.XOX	85, 200	657.226.XOX	85, 201	659.126.XOX	85, 203	670.146.XOX	86, 212
656.207.XOX	85, 200	657.227.XOX	85, 201	659.127.XOX	85, 203	670.147.XOX	86, 212
656.208.XOX	85, 200	657.228.XOX	85, 201	659.128.XOX	85, 203	670.148.XOX	86, 212
656.209.XOX	85, 200	657.229.XOX	85, 201	659.129.XOX	85, 203	670.149.XOX	86, 212
656.220.XOX	85, 200	658.120.XOX	85, 202	659.140.XOX	85, 203	670.160.XOX	86, 212
656.222.XOX	85, 200	658.122.XOX	85, 202	659.142.XOX	85, 203	670.162.XOX	86, 212
656.224.XOX	85, 200	658.124.XOX	85, 202	659.144.XOX	85, 203	670.164.XOX	86, 212
656.225.XOX	85, 200	658.125.XOX	85, 202	659.145.XOX	85, 203	670.165.XOX	86, 212
656.226.XOX	85, 200	658.126.XOX	85, 202	659.146.XOX	85, 203	670.166.XOX	86, 212
656.227.XOX	85, 200	658.127.XOX	85, 202	659.147.XOX	85, 203	670.167.XOX	86, 212
656.228.XOX	85, 200	658.128.XOX	85, 202	659.148.XOX	85, 203	670.168.XOX	86, 212
656.229.XOX	85, 200	658.129.XOX	85, 202	659.149.XOX	85, 203	670.169.XOX	86, 212
657.120.XOX	85, 201	658.140.XOX	85, 202	659.160.XOX	85, 203	670.180.XOX	86, 212
657.122.XOX	85, 201	658.142.XOX	85, 202	659.162.XOX	85, 203	670.182.XOX	86, 212







**Артикульный указатель**

Артикул	Страница	Артикул	Страница	Артикул	Страница	Артикул	Страница
685.224.XOX	87, 214	687.124.XOX	87, 216	688.144.XOX	87, 217	689.164.XOX	87, 218
685.225.XOX	87, 214	687.125.XOX	87, 216	688.145.XOX	87, 217	689.165.XOX	87, 218
685.226.XOX	87, 214	687.126.XOX	87, 216	688.146.XOX	87, 217	689.166.XOX	87, 218
685.227.XOX	87, 214	687.127.XOX	87, 216	688.147.XOX	87, 217	689.167.XOX	87, 218
685.228.XOX	87, 214	687.128.XOX	87, 216	688.148.XOX	87, 217	689.168.XOX	87, 218
685.229.XOX	87, 214	687.129.XOX	87, 216	688.149.XOX	87, 217	689.169.XOX	87, 218
686.120.XOX	87, 215	687.140.XOX	87, 216	688.160.XOX	87, 217	689.180.XOX	87, 218
686.122.XOX	87, 215	687.142.XOX	87, 216	688.162.XOX	87, 217	689.182.XOX	87, 218
686.124.XOX	87, 215	687.144.XOX	87, 216	688.164.XOX	87, 217	689.184.XOX	87, 218
686.125.XOX	87, 215	687.145.XOX	87, 216	688.165.XOX	87, 217	689.185.XOX	87, 218
686.126.XOX	87, 215	687.146.XOX	87, 216	688.166.XOX	87, 217	689.186.XOX	87, 218
686.127.XOX	87, 215	687.147.XOX	87, 216	688.167.XOX	87, 217	689.187.XOX	87, 218
686.128.XOX	87, 215	687.148.XOX	87, 216	688.168.XOX	87, 217	689.188.XOX	87, 218
686.129.XOX	87, 215	687.149.XOX	87, 216	688.169.XOX	87, 217	689.189.XOX	87, 218
686.140.XOX	87, 215	687.160.XOX	87, 216	688.180.XOX	87, 217	689.200.XOX	87, 218
686.142.XOX	87, 215	687.162.XOX	87, 216	688.182.XOX	87, 217	689.202.XOX	87, 218
686.144.XOX	87, 215	687.164.XOX	87, 216	688.184.XOX	87, 217	689.204.XOX	87, 218
686.145.XOX	87, 215	687.165.XOX	87, 216	688.185.XOX	87, 217	689.205.XOX	87, 218
686.146.XOX	87, 215	687.166.XOX	87, 216	688.186.XOX	87, 217	689.206.XOX	87, 218
686.147.XOX	87, 215	687.167.XOX	87, 216	688.187.XOX	87, 217	689.207.XOX	87, 218
686.148.XOX	87, 215	687.168.XOX	87, 216	688.188.XOX	87, 217	689.208.XOX	87, 218
686.149.XOX	87, 215	687.169.XOX	87, 216	688.189.XOX	87, 217	689.209.XOX	87, 218
686.160.XOX	87, 215	687.180.XOX	87, 216	688.200.XOX	87, 217	689.220.XOX	87, 218
686.162.XOX	87, 215	687.182.XOX	87, 216	688.202.XOX	87, 217	689.222.XOX	87, 218
686.164.XOX	87, 215	687.184.XOX	87, 216	688.204.XOX	87, 217	689.224.XOX	87, 218
686.165.XOX	87, 215	687.185.XOX	87, 216	688.205.XOX	87, 217	689.225.XOX	87, 218
686.166.XOX	87, 215	687.186.XOX	87, 216	688.206.XOX	87, 217	689.226.XOX	87, 218
686.167.XOX	87, 215	687.187.XOX	87, 216	688.207.XOX	87, 217	689.227.XOX	87, 218
686.168.XOX	87, 215	687.188.XOX	87, 216	688.208.XOX	87, 217	689.228.XOX	87, 218
686.169.XOX	87, 215	687.189.XOX	87, 216	688.209.XOX	87, 217	689.229.XOX	87, 218
686.180.XOX	87, 215	687.200.XOX	87, 216	688.220.XOX	87, 217	00.030.000.15	36
686.182.XOX	87, 215	687.202.XOX	87, 216	688.222.XOX	87, 217	00.030.000.20	36
686.184.XOX	87, 215	687.204.XOX	87, 216	688.224.XOX	87, 217	00.040.000.20	36
686.185.XOX	87, 215	687.205.XOX	87, 216	688.225.XOX	87, 217	00.040.000.25	36
686.186.XOX	87, 215	687.206.XOX	87, 216	688.226.XOX	87, 217	00.040.000.28	36
686.187.XOX	87, 215	687.207.XOX	87, 216	688.227.XOX	87, 217	00.040.000.30	36
686.188.XOX	87, 215	687.208.XOX	87, 216	688.228.XOX	87, 217	00.050.000.20	36
686.189.XOX	87, 215	687.209.XOX	87, 216	688.229.XOX	87, 217	00.050.000.25	36
686.200.XOX	87, 215	687.220.XOX	87, 216	689.120.XOX	87, 218	00.050.000.28	36
686.202.XOX	87, 215	687.222.XOX	87, 216	689.122.XOX	87, 218	00.050.000.30	36
686.204.XOX	87, 215	687.224.XOX	87, 216	689.124.XOX	87, 218	00.060.000.20	36
686.205.XOX	87, 215	687.225.XOX	87, 216	689.125.XOX	87, 218	00.060.000.25	36
686.206.XOX	87, 215	687.226.XOX	87, 216	689.126.XOX	87, 218	00.060.000.28	36
686.207.XOX	87, 215	687.227.XOX	87, 216	689.127.XOX	87, 218	00.060.000.30	36
686.208.XOX	87, 215	687.228.XOX	87, 216	689.128.XOX	87, 218	00.060.000.40	36
686.209.XOX	87, 215	687.229.XOX	87, 216	689.129.XOX	87, 218	00.080.000.20	36
686.220.XOX	87, 215	688.120.XOX	87, 217	689.140.XOX	87, 218	00.080.000.25	36
686.222.XOX	87, 215	688.122.XOX	87, 217	689.142.XOX	87, 218	00.080.000.28	36
686.224.XOX	87, 215	688.124.XOX	87, 217	689.144.XOX	87, 218	00.080.000.30	36
686.225.XOX	87, 215	688.125.XOX	87, 217	689.145.XOX	87, 218	01.030.030.20	10
686.226.XOX	87, 215	688.126.XOX	87, 217	689.146.XOX	87, 218	01.040.030.15	10
686.227.XOX	87, 215	688.127.XOX	87, 217	689.147.XOX	87, 218	01.040.030.20	10
686.228.XOX	87, 215	688.128.XOX	87, 217	689.148.XOX	87, 218	01.040.040.15	10
686.229.XOX	87, 215	688.129.XOX	87, 217	689.149.XOX	87, 218	01.040.040.20	10
687.120.XOX	87, 216	688.140.XOX	87, 217	689.160.XOX	87, 218	01.040.040.25	10
687.122.XOX	87, 216	688.142.XOX	87, 217	689.162.XOX	87, 218	01.040.060.15	10

Артикул	Страница	Артикул	Страница	Артикул	Страница	Артикул	Страница
01.040.060.25	10	10.050.050.21	12	10.060.115.28	13	11.040.080.15	14
01.050.040.15	10	10.050.050.25	12	10.060.115.30	13	11.040.080.20	14
01.050.040.20	10	10.050.050.28	12	10.080.060.15	13	11.040.080.21	14
01.050.040.25	10	10.050.050.30	12	10.080.060.20	13	11.040.080.25	14
01.060.050.15	10	10.050.060.15	13	10.080.060.21	13	11.040.080.28	14
01.060.050.20	10	10.050.060.20	13	10.080.060.25	13	11.040.080.30	14
01.060.050.25	10	10.050.060.21	13	10.080.060.28	13	11.050.040.15	14
01.070.050.20	10	10.050.060.25	13	10.080.060.30	13	11.050.040.20	14
01.080.060.25	10	10.050.060.28	13	10.080.080.15	13	11.050.040.21	14
01.080.060.30	10	10.050.060.30	13	10.080.080.20	13	11.050.040.25	14
01.080.080.30	10	10.050.080.15	13	10.080.080.21	13	11.050.040.28	14
01.080.100.30	10	10.050.080.20	13	10.080.080.25	13	11.050.040.30	14
10.030.040.15	12	10.050.080.21	13	10.080.080.28	13	11.050.050.15	14
10.030.040.20	12	10.050.080.25	13	10.080.080.30	13	11.050.050.20	14
10.030.040.21	12	10.050.080.28	13	10.080.100.15	13	11.050.050.21	14
10.030.040.25	12	10.050.080.30	13	10.080.100.20	13	11.050.050.25	14
10.030.040.28	12	10.050.100.15	13	10.080.100.21	13	11.050.050.28	14
10.030.040.30	12	10.050.100.20	13	10.080.100.25	13	11.050.050.30	14
10.030.050.15	12	10.050.100.21	13	10.080.100.28	13	11.050.060.15	15
10.030.050.20	12	10.050.100.25	13	10.080.100.30	13	11.050.060.20	15
10.030.050.21	12	10.050.100.28	13	10.080.115.15	13	11.050.060.21	15
10.030.050.25	12	10.050.100.30	13	10.080.115.20	13	11.050.060.25	15
10.030.050.28	12	10.050.115.15	13	10.080.115.21	13	11.050.060.28	15
10.030.050.30	12	10.050.115.20	13	10.080.115.25	13	11.050.060.30	15
10.040.040.15	12	10.050.115.21	13	10.080.115.28	13	11.050.080.15	15
10.040.040.20	12	10.050.115.25	13	10.080.115.30	13	11.050.080.20	15
10.040.040.21	12	10.050.115.28	13	11.030.040.15	14	11.050.080.21	15
10.040.040.25	12	10.050.115.30	13	11.030.040.20	14	11.050.080.25	15
10.040.040.28	12	10.060.050.15	13	11.030.040.21	14	11.050.080.28	15
10.040.040.30	12	10.060.050.20	13	11.030.040.25	14	11.050.080.30	15
10.040.050.15	12	10.060.050.21	13	11.030.040.28	14	11.050.100.15	15
10.040.050.20	12	10.060.050.25	13	11.030.040.30	14	11.050.100.20	15
10.040.050.21	12	10.060.050.28	13	11.030.050.15	14	11.050.100.21	15
10.040.050.25	12	10.060.050.30	13	11.030.050.20	14	11.050.100.25	15
10.040.050.28	12	10.060.060.15	13	11.030.050.21	14	11.050.100.28	15
10.040.050.30	12	10.060.060.20	13	11.030.050.25	14	11.050.100.30	15
10.040.060.15	12	10.060.060.21	13	11.030.050.28	14	11.050.115.15	15
10.040.060.20	12	10.060.060.25	13	11.030.050.30	14	11.050.115.20	15
10.040.060.21	12	10.060.060.28	13	11.040.040.15	14	11.050.115.21	15
10.040.060.25	12	10.060.060.30	13	11.040.040.20	14	11.050.115.25	15
10.040.060.28	12	10.060.080.15	13	11.040.040.21	14	11.050.115.28	15
10.040.060.30	12	10.060.080.20	13	11.040.040.25	14	11.050.115.30	15
10.040.080.15	12	10.060.080.21	13	11.040.040.28	14	11.060.050.15	15
10.040.080.20	12	10.060.080.25	13	11.040.040.30	14	11.060.050.20	15
10.040.080.21	12	10.060.080.28	13	11.040.050.15	14	11.060.050.21	15
10.040.080.25	12	10.060.080.30	13	11.040.050.20	14	11.060.050.25	15
10.040.080.28	12	10.060.100.15	13	11.040.050.21	14	11.060.050.28	15
10.040.080.30	12	10.060.100.20	13	11.040.050.25	14	11.060.050.30	15
10.050.040.15	12	10.060.100.21	13	11.040.050.28	14	11.060.060.15	15
10.050.040.20	12	10.060.100.25	13	11.040.050.30	14	11.060.060.20	15
10.050.040.21	12	10.060.100.28	13	11.040.060.15	14	11.060.060.21	15
10.050.040.25	12	10.060.100.30	13	11.040.060.20	14	11.060.060.25	15
10.050.040.28	12	10.060.115.15	13	11.040.060.21	14	11.060.060.28	15
10.050.040.30	12	10.060.115.20	13	11.040.060.25	14	11.060.060.30	15
10.050.050.15	12	10.060.115.21	13	11.040.060.28	14	11.060.080.15	15
10.050.050.20	12	10.060.115.25	13	11.040.060.30	14	11.060.080.20	15

**Артикульный указатель**

Артикул	Страница	Артикул	Страница	Артикул	Страница	Артикул	Страница
11.060.080.21	15	12.040.060.28	19	12.060.115.15	19	13.050.060.21	17
11.060.080.25	15	12.040.060.30	19	12.060.115.20	19	13.050.060.25	17
11.060.080.28	15	12.040.080.15	19	12.060.115.21	19	13.050.060.28	17
11.060.080.30	15	12.040.080.20	19	12.060.115.25	19	13.050.060.30	17
11.060.100.15	15	12.040.080.21	19	12.060.115.28	19	13.050.080.15	17
11.060.100.20	15	12.040.080.25	19	12.060.115.30	19	13.050.080.20	17
11.060.100.21	15	12.040.080.28	19	12.080.080.15	19	13.050.080.21	17
11.060.100.25	15	12.040.080.30	19	12.080.080.20	19	13.050.080.25	17
11.060.100.28	15	12.050.050.15	19	12.080.080.21	19	13.050.080.28	17
11.060.100.30	15	12.050.050.20	19	12.080.080.25	19	13.050.080.30	17
11.060.115.15	15	12.050.050.21	19	12.080.080.28	19	13.050.100.15	17
11.060.115.20	15	12.050.050.25	19	12.080.080.30	19	13.050.100.20	17
11.060.115.21	15	12.050.050.28	19	12.080.100.15	19	13.050.100.21	17
11.060.115.25	15	12.050.050.30	19	12.080.100.20	19	13.050.100.25	17
11.060.115.28	15	12.050.060.15	19	12.080.100.21	19	13.050.100.28	17
11.060.115.30	15	12.050.060.20	19	12.080.100.25	19	13.050.100.30	17
11.080.060.15	15	12.050.060.21	19	12.080.100.28	19	13.060.050.15	17
11.080.060.20	15	12.050.060.25	19	12.080.100.30	19	13.060.050.20	17
11.080.060.21	15	12.050.060.28	19	12.080.115.15	19	13.060.050.21	17
11.080.060.25	15	12.050.060.30	19	12.080.115.20	19	13.060.050.25	17
11.080.060.28	15	12.050.080.15	19	12.080.115.21	19	13.060.050.28	17
11.080.060.30	15	12.050.080.20	19	12.080.115.25	19	13.060.050.30	17
11.080.080.15	15	12.050.080.21	19	12.080.115.28	19	13.060.060.15	17
11.080.080.20	15	12.050.080.25	19	12.080.115.30	19	13.060.060.20	17
11.080.080.21	15	12.050.080.28	19	13.040.040.15	17	13.060.060.21	17
11.080.080.25	15	12.050.080.30	19	13.040.040.20	17	13.060.060.25	17
11.080.080.28	15	12.050.100.15	19	13.040.040.21	17	13.060.060.28	17
11.080.080.30	15	12.050.100.20	19	13.040.040.25	17	13.060.060.30	17
11.080.100.15	15	12.050.100.21	19	13.040.040.28	17	13.060.080.15	17
11.080.100.20	15	12.050.100.25	19	13.040.040.30	17	13.060.080.20	17
11.080.100.21	15	12.050.100.28	19	13.040.050.15	17	13.060.080.21	17
11.080.100.25	15	12.050.100.30	19	13.040.050.20	17	13.060.080.25	17
11.080.100.28	15	12.060.050.15	19	13.040.050.21	17	13.060.080.28	17
11.080.100.30	15	12.060.050.20	19	13.040.050.25	17	13.060.080.30	17
11.080.115.15	15	12.060.050.21	19	13.040.050.28	17	13.060.100.15	17
11.080.115.20	15	12.060.050.25	19	13.040.050.30	17	13.060.100.20	17
11.080.115.21	15	12.060.050.28	19	13.040.060.15	17	13.060.100.21	17
11.080.115.25	15	12.060.050.30	19	13.040.060.20	17	13.060.100.25	17
11.080.115.28	15	12.060.060.15	19	13.040.060.21	17	13.060.100.28	17
11.080.115.30	15	12.060.060.20	19	13.040.060.25	17	13.060.100.30	17
12.040.040.15	19	12.060.060.21	19	13.040.060.28	17	13.060.115.15	17
12.040.040.20	19	12.060.060.25	19	13.040.060.30	17	13.060.115.20	17
12.040.040.21	19	12.060.060.28	19	13.040.080.15	17	13.060.115.21	17
12.040.040.25	19	12.060.060.30	19	13.040.080.20	17	13.060.115.25	17
12.040.040.28	19	12.060.080.15	19	13.040.080.21	17	13.060.115.28	17
12.040.040.30	19	12.060.080.20	19	13.040.080.25	17	13.060.115.30	17
12.040.050.15	19	12.060.080.21	19	13.040.080.28	17	13.080.080.15	17
12.040.050.20	19	12.060.080.25	19	13.040.080.30	17	13.080.080.20	17
12.040.050.21	19	12.060.080.28	19	13.050.050.15	17	13.080.080.21	17
12.040.050.25	19	12.060.080.30	19	13.050.050.20	17	13.080.080.25	17
12.040.050.28	19	12.060.100.15	19	13.050.050.21	17	13.080.080.28	17
12.040.050.30	19	12.060.100.20	19	13.050.050.25	17	13.080.080.30	17
12.040.060.15	19	12.060.100.21	19	13.050.050.28	17	13.080.100.15	17
12.040.060.20	19	12.060.100.25	19	13.050.050.30	17	13.080.100.20	17
12.040.060.21	19	12.060.100.28	19	13.050.060.15	17	13.080.100.21	17
12.040.060.25	19	12.060.100.30	19	13.050.060.20	17	13.080.100.25	17

Артикул	Страница	Артикул	Страница	Артикул	Страница
13.080.100.28	17	21.060.050.30	26	21.100.120.40	27
13.080.100.30	17	21.060.060.20	27	21.100.140.25	27
13.080.115.15	17	21.060.060.25	27	21.100.140.28	27
13.080.115.20	17	21.060.060.28	27	21.100.140.30	27
13.080.115.21	17	21.060.060.30	27	21.100.140.40	27
13.080.115.25	17	21.060.080.20	27	21.120.080.20	27
13.080.115.28	17	21.060.080.25	27	21.120.080.25	27
13.080.115.30	17	21.060.080.28	27	21.120.080.28	27
21.020.030.15	26	21.060.080.30	27	21.120.080.30	27
21.030.030.20	26	21.060.100.25	27	21.120.080.40	27
21.030.040.15	26	21.060.100.28	27	21.120.100.25	27
21.030.040.20	26	21.060.100.30	27	21.120.100.28	27
21.030.040.21	26	21.060.100.40	27	21.120.100.30	27
21.030.040.25	26	21.060.115.28	27	21.120.100.40	27
21.030.040.28	26	21.060.120.25	27	21.120.120.25	27
21.030.040.30	26	21.060.120.28	27	21.120.120.28	27
21.040.030.15	26	21.060.120.30	27	21.120.120.30	27
21.040.030.20	26	21.060.120.40	27	21.120.120.40	27
21.040.030.21	26	21.060.140.25	27	21.120.140.25	27
21.040.030.25	26	21.060.140.28	27	21.120.140.28	27
21.040.030.28	26	21.060.140.30	27	21.120.140.30	27
21.040.030.30	26	21.060.140.40	27	21.120.140.40	27
21.040.040.20	26	21.080.060.20	27		
21.040.040.21	26	21.080.060.25	27		
21.040.040.25	26	21.080.060.28	27		
21.040.040.28	26	21.080.060.30	27		
21.040.040.30	26	21.080.060.40	27		
21.040.050.20	26	21.080.080.20	27		
21.040.050.21	26	21.080.080.25	27		
21.040.050.25	26	21.080.080.28	27		
21.040.050.28	26	21.080.080.30	27		
21.040.050.30	26	21.080.080.40	27		
21.040.060.20	26	21.080.100.25	27		
21.040.060.25	26	21.080.100.28	27		
21.040.060.28	26	21.080.100.30	27		
21.040.060.30	26	21.080.100.40	27		
21.050.050.20	26	21.080.120.25	27		
21.050.050.25	26	21.080.120.28	27		
21.050.050.28	26	21.080.120.30	27		
21.050.050.30	26	21.080.120.40	27		
21.050.050.40	26	21.080.140.25	27		
21.050.060.20	26	21.080.140.28	27		
21.050.060.25	26	21.080.140.30	27		
21.050.060.28	26	21.080.140.40	27		
21.050.060.30	26	21.100.080.20	27		
21.050.070.20	26	21.100.080.25	27		
21.050.070.25	26	21.100.080.28	27		
21.050.070.28	26	21.100.080.30	27		
21.050.070.30	26	21.100.080.40	27		
21.060.040.20	26	21.100.100.25	27		
21.060.040.25	26	21.100.100.28	27		
21.060.040.28	26	21.100.100.30	27		
21.060.040.30	26	21.100.100.40	27		
21.060.050.20	26	21.100.120.25	27		
21.060.050.25	26	21.100.120.28	27		
21.060.050.28	26	21.100.120.30	27		

# Предметный указатель



## А

Адаптер крепления профиля 19"  
для ширины 800 мм универсальный **163**  
Адаптер ширины для шкафа шириной 800 мм (19") **162**

## Б

Блок распределительный 19" **166**  
Блочный цоколь **69**  
Боковые панели блочного цоколя **70**  
Боковые панели шкафа **62**

## В

Вентилятор с фильтром **168**  
Вентилятор с фильтром с дождевым экраном **170**  
Вентиляционная решетка с фильтром **169**  
Вентиляционный фильтр с дождевым экраном **170**  
Вертикальный профиль **99**  
Винт самонарезной T25-5,5x13 TORX **140**  
Внутренние профили для монтажа **29**  
Внутренняя дверь **33, 98**  
Внутренняя дверь для 19" оборудования **34**  
Внутренняя монтажная панель **30**  
Внутренняя панель **153**  
Внутренняя панель для модульного оборудования (W) **154**  
Внутренняя панель с вентиляцией (C) **155**  
Вспомогательный крепеж для профиля **148**  
Вспомогательный профиль **147**  
Вставляемый в профиль крепеж **101**  
Вторая дополнительная дверь **90**  
Выдвижная полка **118**  
Выдвижная полка 19" **160**

## Г

Гигростат **175**  
Горизонтальная разделительная панель **156**  
Губчатая входная система для кабелей **109**

## Д

Дверной профиль для настенных шкафов **39**  
Двустворчатая стальная дверь **92**  
Дождевой экран для вентиляционного фильтра **172**

## З

Зажим для крепежа кабеля (винтовой тип) **115**  
Заземляющий кабель с оплёткой для винта М6 **134**  
Заземляющий проводник М6-М6 250 мм **134**  
Замок стандартный **137**

## К

Кабельная трасса **131**  
Канальный дверной профиль **108**  
Каркас шкафа МК-20 со стальной дверью **84**  
Каркас шкафа МК-20 со стеклянной дверью **85**  
Клеммные коробки глубиной 60, 80 мм **6**  
Клеммные коробки глубиной 120, 150 мм **7**  
Клетьевая гайка М6 **138**  
Козырёк для надписей **128**  
Комплект винтов и гаек М6 **140**  
Комплект винтов М12x30 и шайб **141**  
Комплект для объединения шкафов **142**  
Комплект крепления монтажной панели к раме **81**  
Комплект сейсмостойкий **177**  
Концевой выключатель для светильника **127**  
Краска-спрей RAL 5021 **144**  
Краска-спрей RAL 7035 **144**  
Крепёж для кабельного канала **149**  
Крепеж для концевого выключателя **127**  
Крепеж для крепления кабельного канала **149**  
Крепление двух монтажных панелей **80**  
Крепление монтажной панели **79**  
Крепление профиля для модульного оборудования **130**  
Кронштейн крепления секционной монтажной панели **148**  
Крыша шкафа **56**  
Крыша шкафа вентиляционная **59**  
Крыша шкафа дождевая **58**  
Крышный вентилятор с фильтром **167**

## М

М12 регулируемая ножка **139**  
Металлический замок **42**  
Металлический замок с ручкой **42**  
Металлический карман для документации **123**  
Металлический трёхточечный замок для шкафа серии ДМ **43**  
Модульные уличные шкафы серии МК-20 **86**  
Модульные утеплённые уличные шкафы серии МК-20 **87**  
Монтажная панель для деталей **150**  
Монтажная панель для шкафов серии АС **38**  
Монтажная панель КТ **9**  
Монтажная панель толщиной 2 мм **76**  
Монтажная панель толщиной 3 мм **77**  
Монтажная перемычка **105**  
Монтажная перемычка (внешний уровень) **106**  
Монтажная площадка **104**  
Монтажное шасси **103**  
Монтажный профиль **40, 107**

## Н

Настенное крепление **41**  
Несущая шина для тяжёлого оборудования **146**  
Нижние панели блочного цоколя **71**  
Нижняя панель шкафа **60**

## Предметный указатель

### О

Обогреватель **173**  
Обогреватель с вентилятором **174**  
Окно для защиты кнопок **135**  
Основание для шкафов серии АС **37**  
Основная дверь **88**  
Основная рама шкафа без фронтальной двери **48**  
Основная рама шкафа со стальной дверью **50**  
Основная рама шкафа со стеклянной дверью **52**  
Основные внутренние профили **28**  
Откидной столик **132**

### П

Панели цоколя 100 мм **66**  
Панели цоколя 200 мм **67**  
Панели цоколя перфорированные **68**  
Панель глубины транспортировочного цоколя **73**  
Панель для герметичных вводов кабеля **111**  
Панель ширины транспортировочного цоколя **72**  
Пластиковый карман для документации **124**  
Пластрон для модулей **32**  
Пластроны 19" **165**  
Пластроны металлические **31**  
Поворотная монтажная панель **78**  
Поворотная рама 19" **164**  
Полка для шкафа усиленная **120**  
Промежуточная монтажная панель **82**  
Промежуточная соединяющая прокладка **137**  
Простой винт М5х10 **139**  
Профиль глубины **54**  
Профиль для крепежа кабелей (винтовой тип) **114**  
Профиль для крепежа кабелей (клипсовый тип) **113**  
Профиль для крепления светильника **126**  
Профиль для модульного оборудования **129**  
Профиль для тяжёлого оборудования **145**  
Пульт управления КМТ-600 **180**  
Пульт управления КМТ-1000 **182**  
Пульт управления КМТ-2000 **184**  
Пульт управления КМТ-3000 **186**

### Р

Разделительная панель **158**  
Рамка для внутренней панели **152**  
Регулируемый крепеж для профиля (тип Т) **102**  
Регулируемый крепеж для профиля (тип L) **102**  
Режущийся профиль **100**  
Ручка-замок комфортная с ключом **136**  
Рым-болты **143**

### С

Светодиодный светильник шкафа (винтовой тип) **125**  
Светодиодный светильник шкафа (магнитный тип) **125**  
Секционная перемычка **97**

Секционные двери **94**  
Скрытая гайка М6 **138**  
Соединительный профиль 19" **161**  
Стартовая панель для секционных дверей **96**  
Стационарная полка **116**  
Стационарная полка 19" **159**  
Стопор для двери **122**  
Ступенчатый кабельный ввод **112**

### Т

Термостат вентилятора **174**  
Термостат обогревателя **175**  
Транспортировочный уголок **74**

### У

Углы цоколя 100 мм **64**  
Углы цоколя 200 мм **65**  
Удлинение края монтажной панели **83**  
Уличная крыша для шкафов серии АС **36**

### Ц

Цоколь для шкафа серии АС **35**  
Цоколь сейсмостойкий **176**

### Ш

Шина заземления **133**  
Шкафы серии АС со стальной дверью без монтажной панели **12**  
Шкафы серии АС со стальной дверью с монтажной панелью **14**  
Шкафы серии АС со стеклянной дверью без монтажной панели **18**  
Шкафы серии АС со стеклянной дверью с монтажной панелью **16**  
Шкафы серии ДМ **20**  
Шкафы серии ЕК **10**

### Щ

Щёточная входная система для кабелей **110**



Модульные  
каркасные технологии

#### Контакты

[+7 343 389 06 14](tel:+73433890614)

[+7 982 675 50 05](tel:+79826755005)

8:00 – 17:00

пн-пт

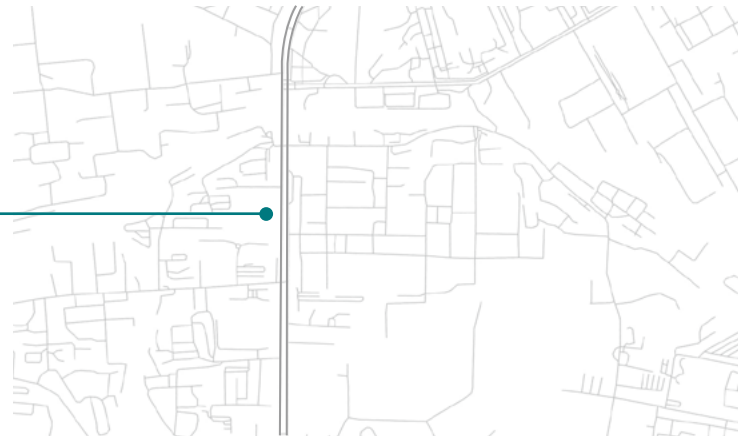
[mkt@mkt-rus.su](mailto:mkt@mkt-rus.su)

[mkt-rus.su](http://mkt-rus.su)



### Офис

620017, Екатеринбург,  
пр. Космонавтов, 15 литер Д, оф. 20



### Производство

624070, Свердловская обл.,  
Среднеуральск,  
ул. Советская, 2Б

